

## 技術データシート

## セーフティ入力モジュール

製品番号: 50132992

MSI-EM-I8-01

### 目次

- 仕様書
- 寸法図
- 電気的接続
- 回線図
- 注意



写真と異なる場合があります



## 仕様書

## 基本仕様

シリーズ	MSI-EM
アプリケーション	セーフティ機能の監視
安全I/O数	8 IN

## 機能

機能	8つの安全入力の拡張 設定可能なセーフティ制御MSI 400用拡張モジュール
----	---

## パラメータ

SIL	3, IEC 61508
安全度水準 付与限界	3, IEC/EN 62061
パフォーマンスレベル ( PL )	e, EN ISO 13849-1
PFH <sub>D</sub>	5.68E-09 毎時
可使時間 T <sub>M</sub>	20 年, EN ISO 13849-1
カテゴリ	4, EN ISO 13849

## 電気的仕様

パフォーマンスデータ	
電力消費、最大	1.4 W
出力回路	
制御回路	
入力数	8 個数
入力の許容電圧	30 V
信号1の入力電流	8 mA

## インターフェイス

種類	内部バス (SBus+)
----	--------------

## コネクタ

コネクタ数	1 個数
コネクタ 1	
機能	信号入力
コネクタの種類	クランプ
クランプの種類	ネジ止めコネクタ
極数	16 -極
伝導特性	
コネクタ断面	1x 0.2 ~ 2.5 mm <sup>2</sup> 、リッツ線 1x 0.2 ~ 2.5 mm <sup>2</sup> 、ワイヤー 1x 0.25 ~ 2.5 mm <sup>2</sup> 、フェール付きリッツ線 2x 0.2 ~ 1.0 mm <sup>2</sup> 、リッツ線 2x 0.2 ~ 1.0 mm <sup>2</sup> 、ワイヤー 2x 0.25 ~ 1.0 mm <sup>2</sup> 、フェール付きリッツ線

## 機械の仕様

寸法 ( 幅 x 高さ x 長さ )	22.5 mm x 96.5 mm x 120.8 mm
正味重量	150 g
筐体色	グレー
取り付けの種類	スナップイン設置

## 周囲データ

周囲温度、動作時	-25 ... 65 °C
周囲温度、保管時	-25 ... 70 °C
相対湿度 ( 結露せず )	10 ... 95 %

## 認証

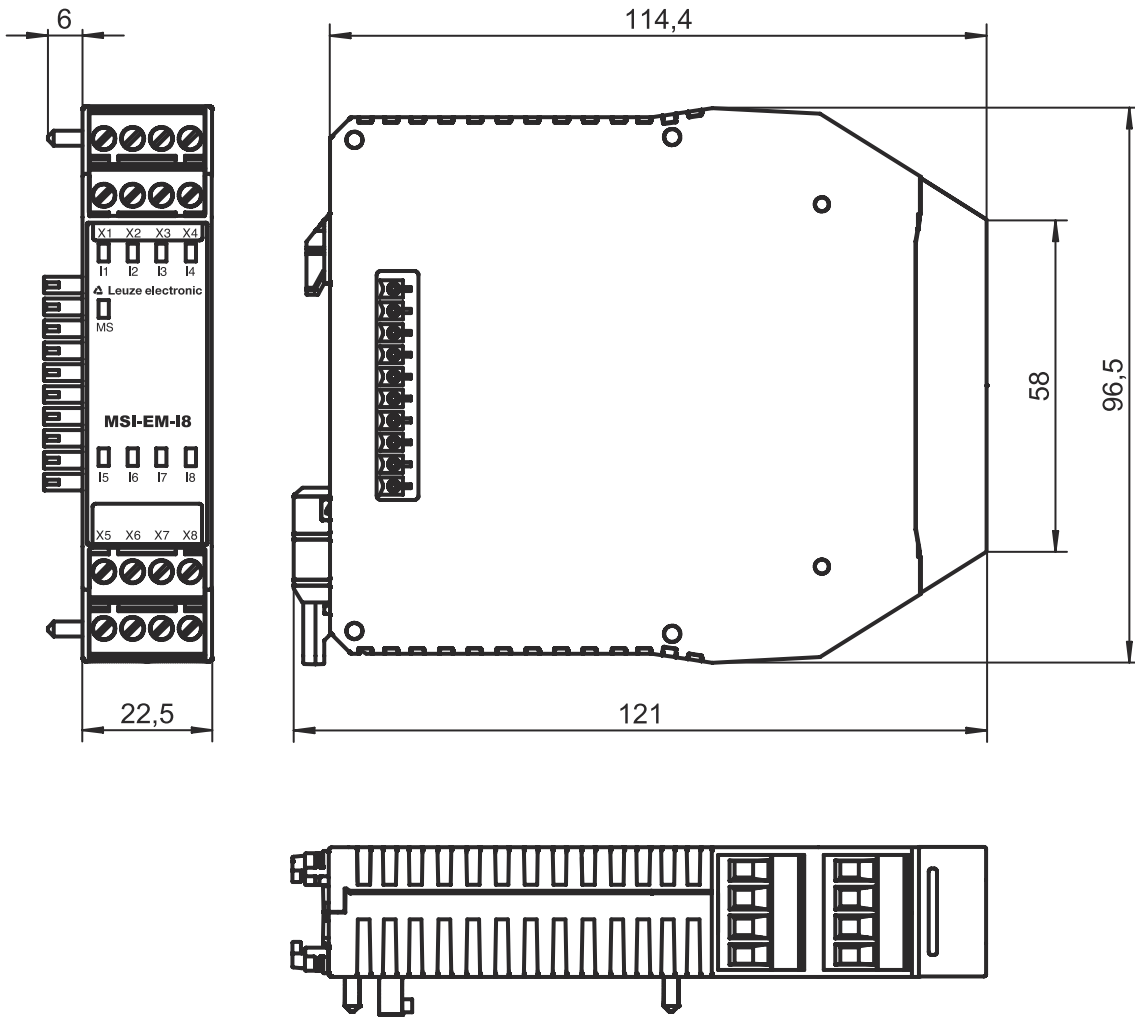
保護等級	IP 20 ( クランプ ) IP 40 ( 筐体 )
保護等級	III
認可	c UL US TÜVラインラント
耐震性	5 ... 500 Hz
規格による揺れテスト方法	EN 60068-2-6
耐衝撃性 個別衝撃	30 g, 11 ms, EN 60068-2-27
耐衝撃性 連続衝撃	10 g, 16 ms, EN 60068-2-29

## 分類

関税分類番号	85364900
ECLASS 5.1.4	27242204
ECLASS 8.0	27242204
ECLASS 9.0	27242204
ECLASS 10.0	27242204
ECLASS 11.0	27242204
ECLASS 12.0	27242204
ETIM 5.0	EC001419
ETIM 6.0	EC001419
ETIM 7.0	EC001419

## 寸法図

すべての寸法表記はミリメートル



## 電気的接続

### コネクタ 1

機能	信号入力
コネクタの種類	クランプ
クランプの種類	ネジ止めコネクタ
極数	16 -極

### クランプ

11	セーフティな入力
12	セーフティな入力
13	セーフティな入力
14	セーフティな入力
15	セーフティな入力
16	セーフティな入力
17	セーフティな入力

### 割り当て

11	セーフティな入力
12	セーフティな入力
13	セーフティな入力
14	セーフティな入力
15	セーフティな入力
16	セーフティな入力
17	セーフティな入力

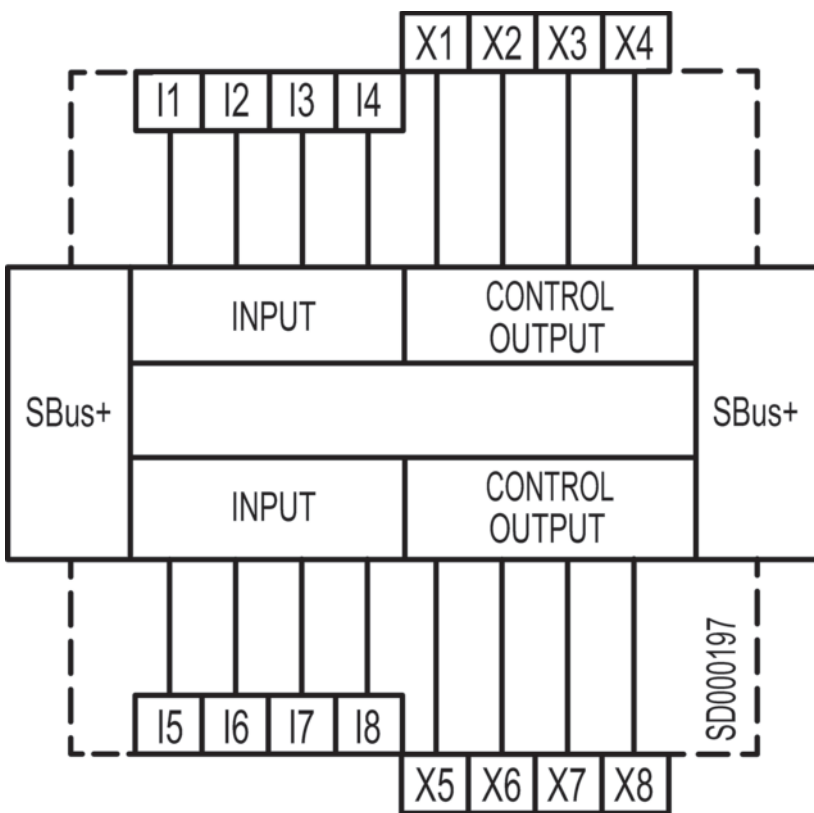
## 電氣的接続

### クランプ

### 割り当て

I8	セーフティな入力
X1	テスト信号出力(テスト信号1)
X2	テスト信号出力(テスト信号2)
X3	テスト信号出力(テスト信号1)
X4	テスト信号出力(テスト信号2)
X5	テスト信号出力(テスト信号1)
X6	テスト信号出力(テスト信号2)
X7	テスト信号出力(テスト信号1)
X8	テスト信号出力(テスト信号2)

## 回線図



## 注意



目的に合ったご利用にご注意ください！



この製品は有資格者のみが操作できます。  
使用目的に応じた製品をご使用してください。