

Technisch gegevensblad

Veilige ingangsmodule

Art.-nr.: 50132992

MSI-EM-I8-01

Inhoud

- Technische gegevens
- Maattekeningen
- Elektrische aansluiting
- Bedradingsschema's
- Opmerkingen



Afbeelding kan afwijken



Technische gegevens

Basisgegevens

Serie	MSI-EM
Applicatie	Bewaking van veiligheidsfuncties
Aantal veilige I/O	8 IN

Functies

Functies	Uitbreiding met 8 veilige ingangen Uitbreidingsmodule voor de configureerbare veiligheidsbesturing MSI 400
----------	---

Karakteristieke waarden

SIL	3, IEC 61508
SILCL	3, IEC/EN 62061
Performance Level (PL)	e, EN ISO 13849-1
PFH _D	5,68E-09 per uur
Gebruiksduur T _M	20 Jaren, EN ISO 13849-1
Categorie	4, EN ISO 13849

Elektrische gegevens

Prestatiegegevens

Opgenomen vermogen, max.	1,4 W
--------------------------	-------

Uitgangscircuit

Besturingscircuit

Aantal ingangen	8 St.
Toegestane spanning bij de ingang	30 V
Ingangsstroom bij signaal 1	8 mA

Interface

Type	Interne bus (SBUS+)
------	---------------------

Aansluiting

Aantal aansluitingen	1 St.
----------------------	-------

Aansluiting 1

Functie	Signaal IN
Type aansluiting	Klem
Type klem	Schroefklem
Aantal polen	16 -polig

Kabeleigenschappen

Aansluitdoorsneden	1 x 0,2 tot en met 2,5 mm ² , ader
	1 x 0,2 tot en met 2,5 mm ² , draad
	1 x 0,25 tot en met 2,5 mm ² , ader met adereindhuls
	2 x 0,2 tot en met 1,0 mm ² , ader
	2 x 0,2 tot en met 1,0 mm ² , draad
	2 x 0,25 tot en met 1,0 mm ² , ader met adereindhuls

Mechanische gegevens

Afmeting (b x h x l)	22,5 mm x 96,5 mm x 120,8 mm
Nettogewicht	150 g
Kleur behuizing	grijs
Type bevestiging	Klikbevestiging

Omgevingsgegevens

Omgevingstemperatuur bedrijf	-25 ... 65 °C
Omgevingstemperatuur opslag	-25 ... 70 °C
Relatieve luchtvochtigheid (niet condenserend)	10 ... 95 %

Certificeringen

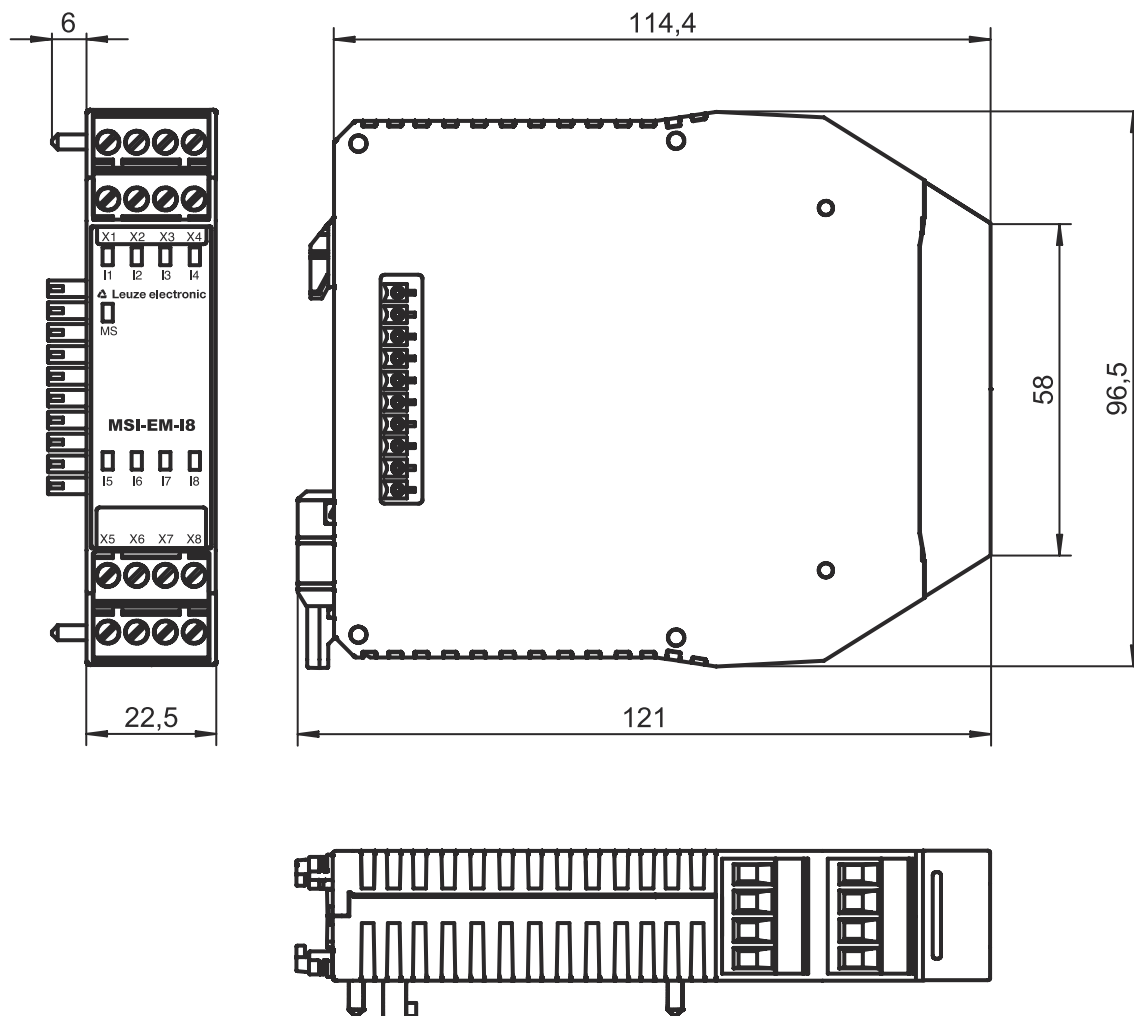
Beschermingsgraad	IP 20 (klemmen)
	IP 40 (behuizing)
Beschermingsgraad	III
Goedkeuringen	c UL US TÜV Rheinland
Trillingsbestendigheid	5 ... 500 Hz
Testprocedure trillingen volgens norm	EN 60068-2-6
Schokbestendigheid enkele schok	30 g, 11 ms, EN 60068-2-27
Schokbestendigheid continue schokken	10 g, 16 ms, EN 60068-2-29

Classificatie

Douanetariefnummer	85364900
ECLASS 5.1.4	27242204
ECLASS 8.0	27242204
ECLASS 9.0	27242204
ECLASS 10.0	27242204
ECLASS 11.0	27242204
ECLASS 12.0	27242204
ETIM 5.0	EC001419
ETIM 6.0	EC001419
ETIM 7.0	EC001419

Maattekeningen

Alle maten in millimeter



Elektrische aansluiting

Aansluiting 1

Functie	Signaal IN
Type aansluiting	Klem
Type klem	Schroefklem
Aantal polen	16 -polig

Klem

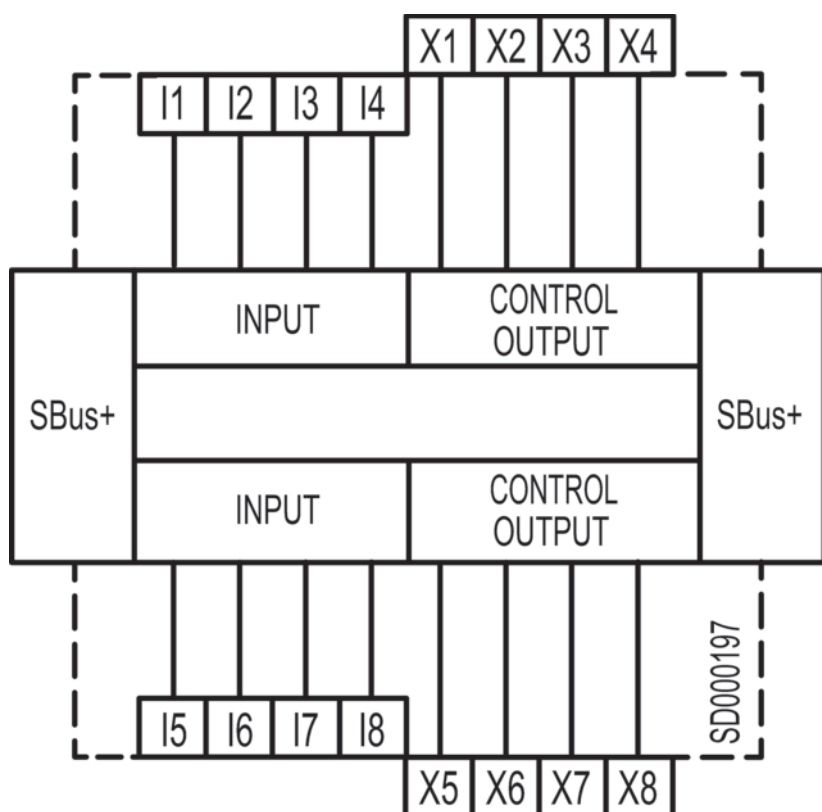
Toewijzing

11	Veilige ingang
12	Veilige ingang
13	Veilige ingang
14	Veilige ingang
15	Veilige ingang
16	Veilige ingang
17	Veilige ingang
18	Veilige ingang

Elektrische aansluiting

Klem	Toewijzing
X1	Testsignaaluitgang (testsignaal 1)
X2	Testsignaaluitgang (testsignaal 2)
X3	Testsignaaluitgang (testsignaal 1)
X4	Testsignaaluitgang (testsignaal 2)
X5	Testsignaaluitgang (testsignaal 1)
X6	Testsignaaluitgang (testsignaal 2)
X7	Testsignaaluitgang (testsignaal 1)
X8	Testsignaaluitgang (testsignaal 2)

Bedradingschema's



Opmerkingen

⚠ Gebruiken voor het bedoeld gebruik!

- ⚠ Het product mag alleen door een bevoegd persoon in bedrijf worden gesteld.
- ⚠ Het product uitsluitend gebruiken volgens het bedoeld gebruik.