

## 技術データシート

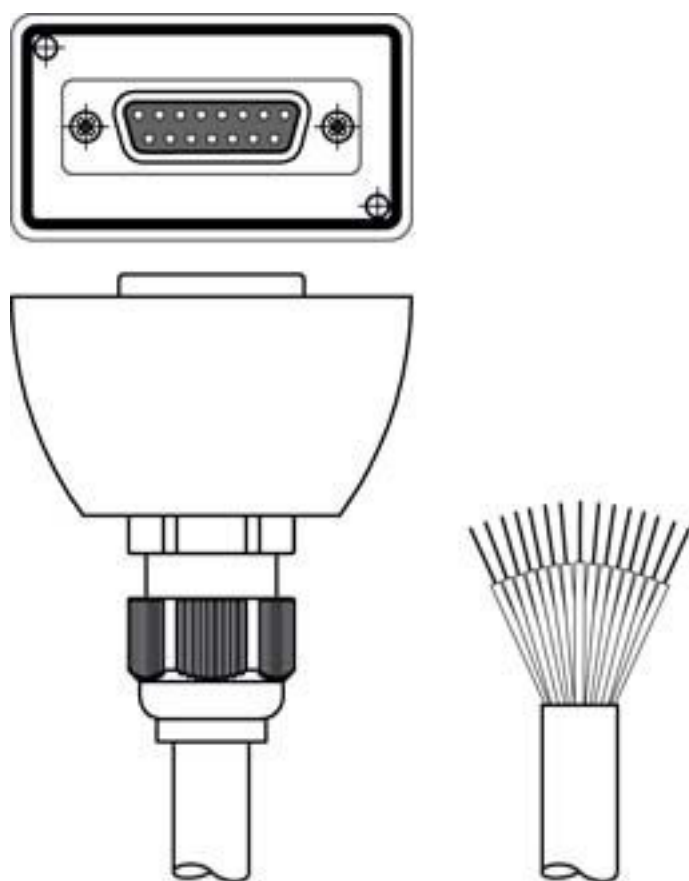
### 接続回線

製品番号: 548521

CB-D15E-10000S-11GF

#### 目次

- 仕様書
- 電気的接続



写真と異なる場合があります



## 仕様書

## 基本仕様

アプリケーション	油/潤滑油に耐えられる
パラメータメモリ	はい

## 電氣的仕様

パフォーマンスデータ	
消費電圧	30 V AC/DC

## コネクタ

コネクタ 1	
コネクタの種類	D-sub コネクタ
丸形プラグ、LED	いいえ
タイプ	メス
極数	15 -極
モデル	軸方向
コネクタ 2	
コネクタの種類	オープン末端
伝導特性	
心線数	11 個数
シースの色	黒色
シールド	はい
ケーブルモデル	コネクタケーブル (片側コネクタなし)
ケーブル直径 (外)	8.7 mm
ケーブル長	10,000 mm
シースの素材	PUR
ドラッグチェーン適応	いいえ

## 機械の仕様

正味重量	1,156 g
------	---------

## 操作と表示

## 認証

US特許	US 7,696,468 B
------	----------------

## 分類

関税分類番号	85444290
ECLASS 5.1.4	27279201
ECLASS 8.0	27279218
ECLASS 9.0	27060311
ECLASS 10.0	27060311
ECLASS 11.0	27060311
ECLASS 12.0	27060311
ECLASS 13.0	27060311
ECLASS 14.0	27060311
ECLASS 15.0	27060311
ETIM 5.0	EC001855
ETIM 6.0	EC001855
ETIM 7.0	EC001855
ETIM 8.0	EC001855
ETIM 9.0	EC001855
ETIM 10.0	EC001855

## 電氣的接続

## コネクタ 1

コネクタの種類	D-sub コネクタ
丸形プラグ、LED	いいえ
タイプ	メス
極数	15 -極
モデル	軸方向

## コネクタ 2

コネクタの種類	オープン末端
---------	--------