

Karta danych technicznych Sterownik bezpieczeństwa

Nr art.: 50132986

MSI 420-01



Ilustracja może się różnić od stanu rzeczywistego

Treść

- Dane techniczne
- Rysunki wymiarowe
- Przyłącze elektryczne
- Schemat elektryczny
- Wskazówki
- Akcesoria



Dane techniczne

Dane podstawowe

Seria	MSI 420
Aplikacja	Monitorowanie funkcji bezpieczeństwa
Liczba bezpiecznych I/O	16 IN, 4 OUT, 4 programowalne I/O

Funkcje

Funkcje	dostępne dodatkowe rozszerzenie I/O (opcjonalnie)
	Interfejs Ethernet
	Interfejs USBmini
	Konfiguracja przez oprogramowanie MSI.designer
	Konfigurowalny sterownik bezpieczeństwa
	Transfer danych diagnostycznych przez zewnętrzne moduły Feldbus, np. MSI-FB-PROFIBUS (opcjonalnie)
	wymienna pamięć programowa (trzeba zamawiać oddzielnie, nr art. 50132996)

Parametry

SIL	3, IEC 61508
SILCL	3, IEC/EN 62061
Poziomy wydajności (PL)	do e włącznie, EN ISO 13849-1
PFH _D	0,0000000043 per hour
Okres użytkowania T _M	20 years, EN ISO 13849-1
Kategoria	4, EN ISO 13849

Dane elektryczne

Parametry wydajnościowe	
Napięcie zasilania U _B	24 V, DC, -30 ... 25 %
Pobór mocy, maks.	3,3 W
Obwód wyjściowy	
Liczba wyjść	8 Piece(s)
Maks. liczba zintegrowanych wyjść cyfrowych	8 Piece(s)
Rodzaj wyjścia cyfrowego	Tranzystor
Ochrona przecizwarcia, wyjścia	Tak
Min. dopuszczalne napięcie na wyjściu	16,2 V
Maks. dopuszczalne napięcie na wyjściu	30 V
Prąd wyjściowy	4 A
Obwód sterowania	
Liczba wejść	16 Piece(s)
Dopuszczalne napięcie na wejściu	30 V
Maks. znamionowe napięcie sterujące zasilania dla DC	30 V
Min. znamionowe napięcie sterujące zasilania dla DC	15,6 V
Prąd wejściowy przy sygnale 1	2,3 mA

Interfejs

Rodzaj	Magistrala wewnętrzna (SBUS+)
--------	-------------------------------

Interfejs Serwis

Rodzaj	Ethernet, USB
--------	---------------

Ethernet

Funkcja	Konfiguracja/parametryzacja przez oprogramowanie
---------	--

USB

Funkcja	Konfiguracja/parametryzacja przez oprogramowanie
---------	--

Przyłącze

Liczba przyłączy	3 Piece(s)
------------------	------------

Przyłącze 1

Funkcja	Sygnal IN
	Sygnal OUT
	Zasilanie napięciem

Rodzaj przyłącza	Zaciski
------------------	---------

Rodzaj zacisku	Zacisk śrubowy
----------------	----------------

Liczba pinów	32 -pin
--------------	---------

Przyłącze 2

Funkcja	Interfejs konfiguracyjny
---------	--------------------------

Rodzaj przyłącza	USB
------------------	-----

Typ wtyczki	USB 2.0 Mini-A
-------------	----------------

Przyłącze 3

Funkcja	BUS OUT
---------	---------

Rodzaj przyłącza	RJ45
------------------	------

Właściwości przewodu

Przekroje przyłączy	1 x 0,2 do 2,5 mm ² , drut
	1 x 0,2 do 2,5 mm ² , skrętka
	1 x 0,25 do 2,5 mm ² , skrętka z tulejką kablową
	2 x 0,2 do 1,0 mm ² , drut
	2 x 0,2 do 1,0 mm ² , skrętka
	2 x 0,25 do 1,0 mm ² , skrętka z tulejką kablową

Dane mechaniczne

Wymiar (B x H x L)	45 mm x 96,5 mm x 121 mm
Masa netto	290 g
Kolor obudowy	szary
Rodzaj mocowania	Mocowanie zatrzaskowe

Obsługa i wskazanie

Rodzaj wskazania	Wskaźnik LED
------------------	--------------

Rodzaj konfiguracji/parametryzacji	Oprogramowanie
------------------------------------	----------------

Parametry otoczenia

Temperatura otoczenia podczas pracy	-25 ... 65 °C
-------------------------------------	---------------

Temperatura otoczenia w miejscu przechowywania	-25 ... 70 °C
--	---------------

Wilgotność względna powietrza (niekondensująca)	10 ... 95 %
---	-------------

Dane techniczne

Certyfikaty

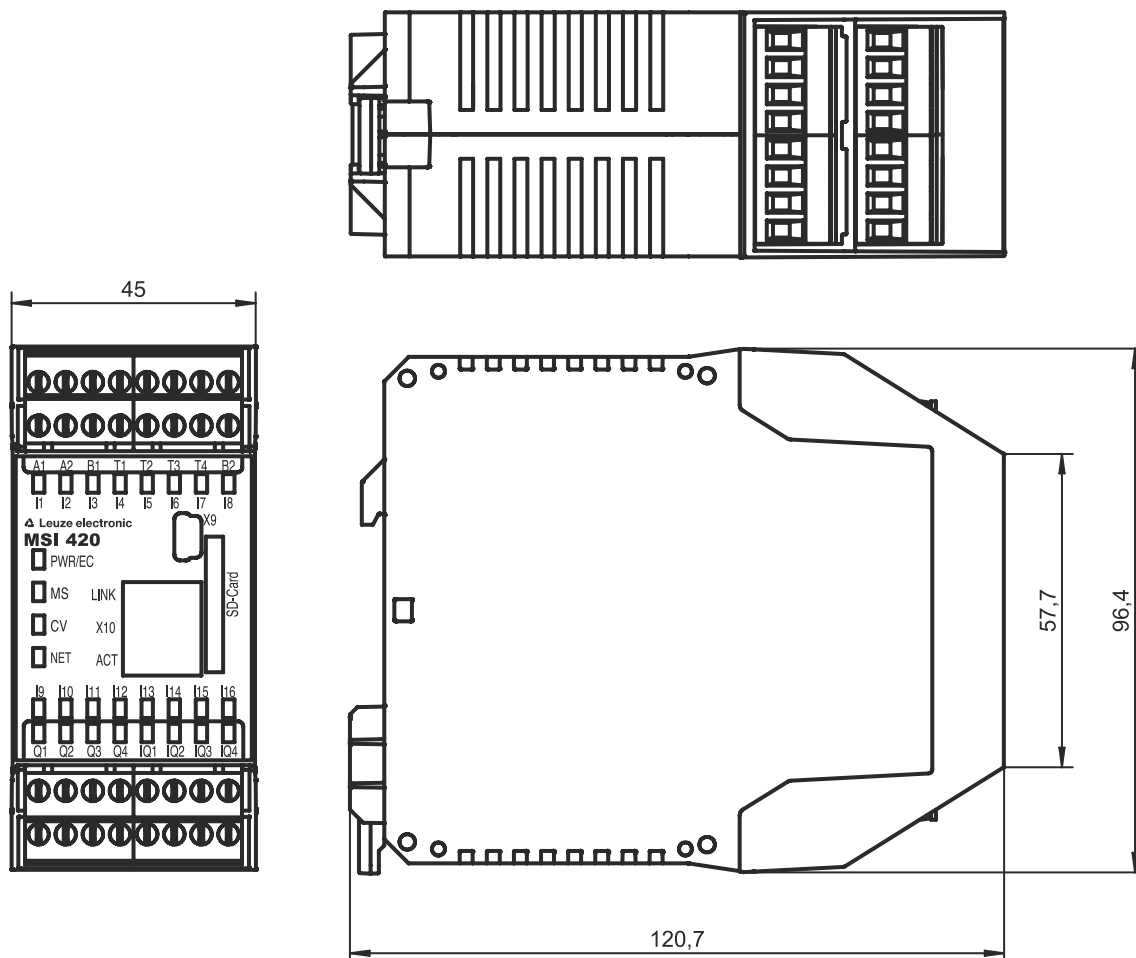
Stopień ochrony	IP 20
Klasa ochrony	III
Dopuszczenia	c UL US TÜV Rheinland
Odporność na drgania	5 ... 150 Hz
Procedura kontrolna drgań według normy	EN 60068-2-6
Odporność na wstrząsy pojedyncze	30 g, 11 ms, EN 60068-2-27
Odporność na wstrząsy stałe	10 g, 16 ms, EN 60068-2-29

Klasyfikacja

Numer taryfy celnej	85371091
ECLASS 5.1.4	27243001
ECLASS 8.0	27243101
ECLASS 9.0	27243101
ECLASS 10.0	27243101
ECLASS 11.0	27243101
ECLASS 12.0	27243101
ETIM 5.0	EC002538
ETIM 6.0	EC002538
ETIM 7.0	EC002538

Rysunki wymiarowe

Wszystkie wymiary są podane w milimetrach



Przyłącze elektryczne

Przyłącze 1

Funkcja	Sygnal IN Sygnal OUT Zasilanie napięciem
Rodzaj przyłącza	Zaciski
Rodzaj zacisku	Zacisk śrubowy
Liczba pinów	32 -pin

Zaciski

A1	+24 V
A2	GND
B1	+24 V (wyjścia Q1 - Q4)
B2	+24 V (wyjścia IQ1 - IQ4)
I1	Wejście bezpieczne
I2	Wejście bezpieczne
I3	Wejście bezpieczne
I4	Wejście bezpieczne

Przypisanie

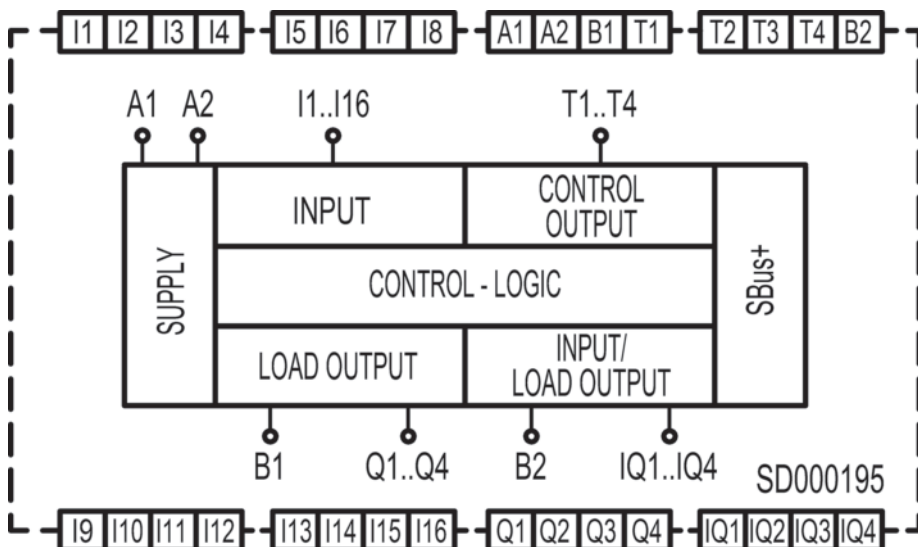
Przylącze elektryczne

Zaciski	Przypisanie
I5	Wejście bezpieczne
I6	Wejście bezpieczne
I7	Wejście bezpieczne
I8	Wejście bezpieczne
I9	Wejście bezpieczne
I10	Wejście bezpieczne
I11	Wejście bezpieczne
I12	Wejście bezpieczne
I13	Wejście bezpieczne
I14	Wejście bezpieczne
I15	Wejście bezpieczne
I16	Wejście bezpieczne
IQ1	Bezpieczne wejście/wyjście (konfigurowalne)
IQ2	Bezpieczne wejście/wyjście (konfigurowalne)
IQ3	Bezpieczne wejście/wyjście (konfigurowalne)
IQ4	Bezpieczne wejście/wyjście (konfigurowalne)
Q1	Wyjście bezpieczne
Q2	Wyjście bezpieczne
Q3	Wyjście bezpieczne
Q4	Wyjście bezpieczne
T1	Wyjście sygnału testowego
T2	Wyjście sygnału testowego
T3	Wyjście sygnału testowego
T4	Wyjście sygnału testowego

Przylącze 2	X9
Funkcja	Interfejs konfiguracyjny
Rodzaj przylącza	USB
Typ wtyczki	USB 2.0 Mini-A

Przylącze 3	X10
Funkcja	BUS OUT
Rodzaj przylącza	RJ45

Schemat elektryczny



Wskazówki

Przestrzegać użytkowania zgodnego z przeznaczeniem!

- ⚠ Produkt może być eksploatowany tylko przez osoby kompetentne.
- ⚠ Produkt stosować tylko zgodnie z przeznaczeniem.

Akcesoria

Uruchomienie/diagnostyka

	Nr art.	Oznaczenie	Artykuł	Opis
	50117011	KB USB A - USB miniB	Kierownictwo serwisu	Przeznaczony dla interfejsu: USB Przyłącze 1: USB Przyłącze 2: USB Ekranowane: Tak Długość przewodu: 1.500 mm Materiał płaszczka: PVC

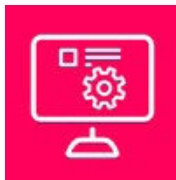

Akcesoria

Ogólne

	Nr art.	Oznaczenie	Artykuł	Opis
	50132996 *	MSI-SD-CARD	Pamięć programowa	
	50133002	MSI-SD-COVER	Ośłona	

* Niezbędne akcesoria, proszę zamawiać oddzielnie

Usługi

	Nr art.	Oznaczenie	Artykuł	Opis
	S981043	CS40-E-312	Stawka godzinowa	Szczegóły: Miejsce i treść według ustaleń. Warunki: Cena bez kosztów podróży i ewent. kosztów noclegu. Ograniczenia: Koszty podróży i noclegu są liczone oddzielnie i ewent. według wydatków.
	S981029	CS40-T-110	Szkolenie produktowe	Szczegóły: Ort und Inhalt nach Absprache, Dauer max. 10 Stunden. Warunki: Cena bez kosztów podróży i ewent. kosztów noclegu. Ograniczenia: Koszty podróży i noclegu są liczone oddzielnie i według wydatków. Maksymalna liczba uczestników: 12 osób

Wskazówka



Listę z dostępnymi akcesoriami można znaleźć na stronie internetowej Leuze w zakładce Pobieranie strony ze szczegółami artykułów.