

Technisches Datenblatt Sicheres Eingangsmodul

Art.-Nr.: 50132992

MSI-EM-I8-01

Inhalt

- Technische Daten
- Maßzeichnungen
- Elektrischer Anschluss
- Schaltbilder
- Hinweise



Abbildung kann abweichen



Technische Daten

Basisdaten

Serie	MSI-EM
Applikation	Überwachung von Sicherheits-Funktionen
Anzahl sichere I/O	8 IN

Funktionen

Funktionen	Erweiterung um 8 sichere Eingänge Erweiterungsmodul für die konfigurierbare Sicherheits-Steuerung MSI 400
------------	--

Kenngößen

SIL	3, IEC 61508
SILCL	3, IEC/EN 62061
Performance Level (PL)	e, EN ISO 13849-1
PFH _D	0,00000000568 pro Stunde
Gebrauchsdauer T _M	20 Jahre, EN ISO 13849-1
Kategorie	4, EN ISO 13849

Elektrische Daten

Leistungsdaten

Leistungsaufnahme, max.	1,4 W
-------------------------	-------

Ausgangskreis

Steuerkreis

Anzahl der Eingänge	8 St.
---------------------	-------

Zulässige Spannung am Eingang	30 V
-------------------------------	------

Eingangsstrom bei Signal 1	8 mA
----------------------------	------

Schnittstelle

Art	Interner Bus (SBUS+)
-----	----------------------

Anschluss

Anzahl Anschlüsse	1 St.
-------------------	-------

Anschluss 1

Funktion	Signal IN
----------	-----------

Art des Anschlusses	Klemme
---------------------	--------

Art der Klemme	Schraubklemme
----------------	---------------

Polzahl	16 -polig
---------	-----------

Leitungseigenschaften

Anschlussquerschnitte	1 x 0,2 bis 2,5 mm ² , Draht
	1 x 0,2 bis 2,5 mm ² , Litze
	1 x 0,25 bis 2,5 mm ² , Litze mit Aderendhülse
	2 x 0,2 bis 1,0 mm ² , Draht
	2 x 0,2 bis 1,0 mm ² , Litze
	2 x 0,25 bis 1,0 mm ² , Litze mit Aderendhülse

Mechanische Daten

Abmessung (B x H x L)	22,5 mm x 96,5 mm x 120,8 mm
Nettogewicht	150 g
Farbe Gehäuse	grau
Art der Befestigung	Schnappbefestigung

Umgebungsdaten

Umgebungstemperatur Betrieb	-25 ... 65 °C
Umgebungstemperatur Lagerung	-25 ... 70 °C
Relative Luftfeuchtigkeit (nicht kondensierend)	10 ... 95 %

Zertifizierungen

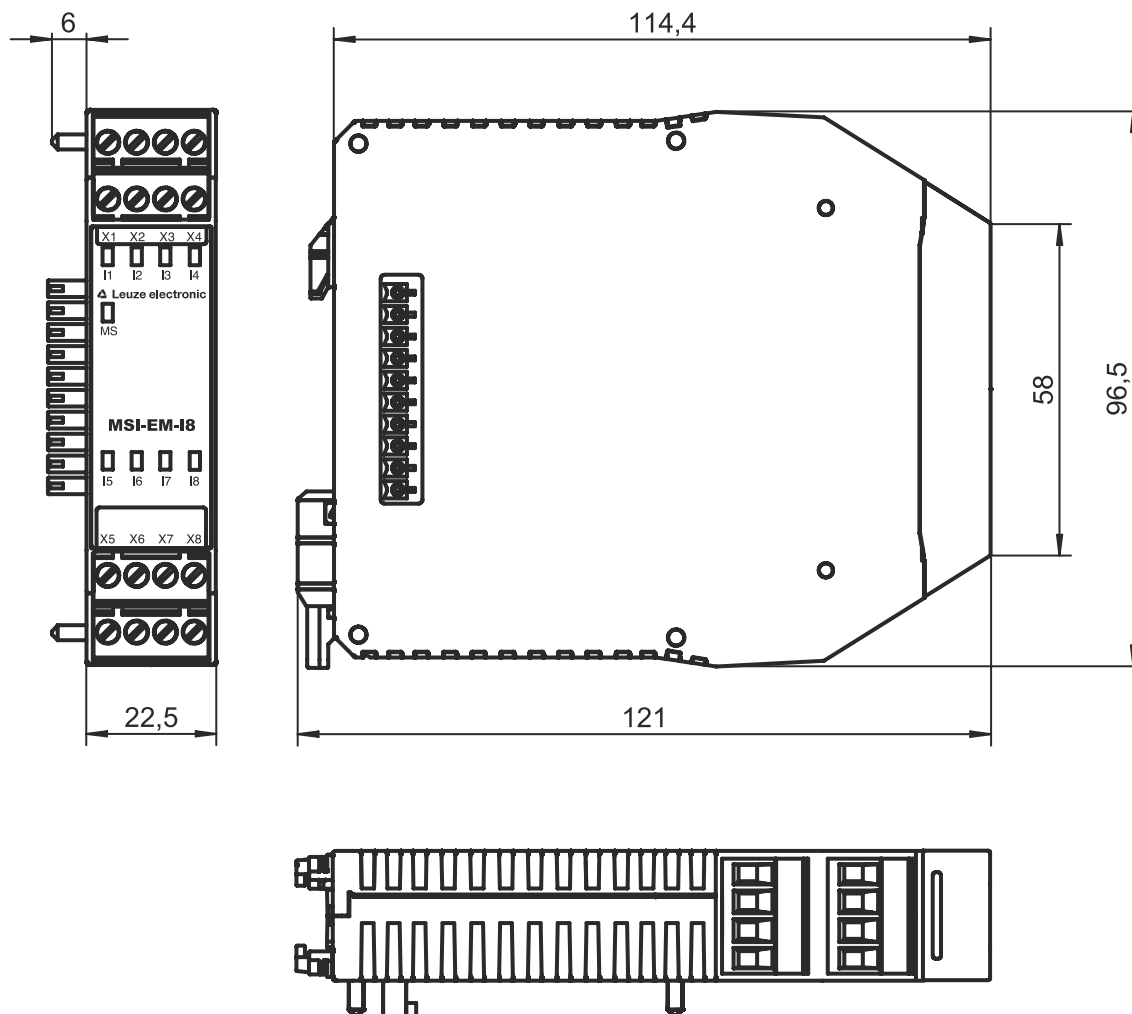
Schutzart	IP 20 (Klemmen)
	IP 40 (Gehäuse)
Schutzklasse	III
Zulassungen	c UL US TÜV Rheinland
Schwingfestigkeit	5 ... 500 Hz
Prüfverfahren Schwingen nach Norm	EN 60068-2-6
Schockfestigkeit Einzelschock	30 g, 11 ms, EN 60068-2-27
Schockfestigkeit Dauerschock	10 g, 16 ms, EN 60068-2-29

Klassifikation

Zolltarifnummer	85364900
ECLASS 5.1.4	27242204
ECLASS 8.0	27242204
ECLASS 9.0	27242204
ECLASS 10.0	27242204
ECLASS 11.0	27242204
ECLASS 12.0	27242204
ETIM 5.0	EC001419
ETIM 6.0	EC001419
ETIM 7.0	EC001419

Maßzeichnungen

Alle Maßangaben in Millimeter



Elektrischer Anschluss

Anschluss 1

Funktion	Signal IN
Art des Anschlusses	Klemme
Art der Klemme	Schraubklemme
Polzahl	16 -polig

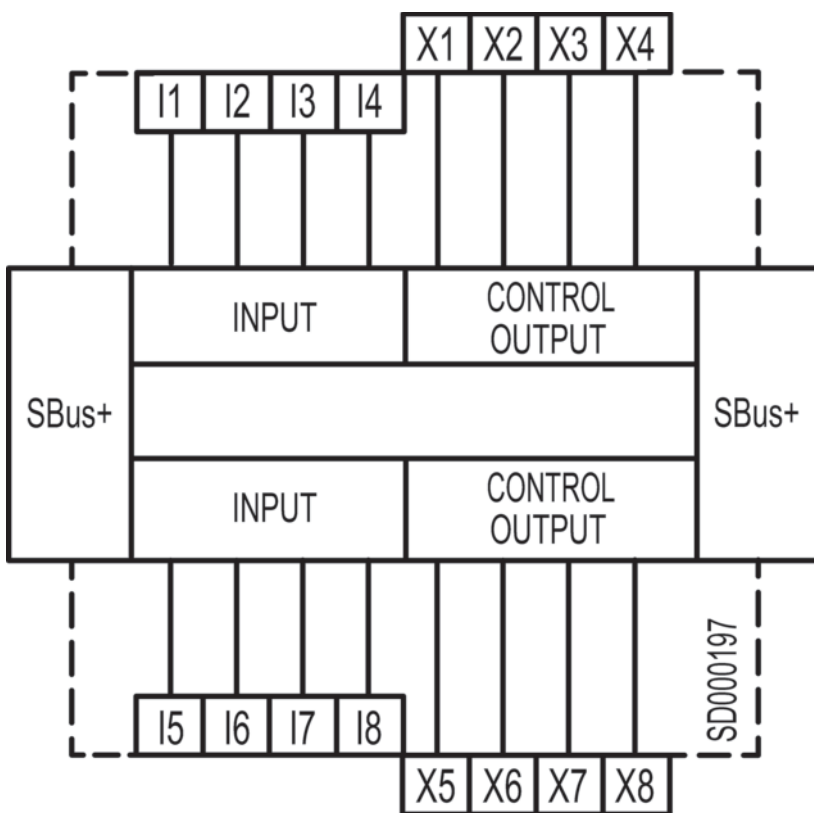
Klemme

Klemme	Belegung
I1	Sicherer Eingang
I2	Sicherer Eingang
I3	Sicherer Eingang
I4	Sicherer Eingang
I5	Sicherer Eingang
I6	Sicherer Eingang
I7	Sicherer Eingang
I8	Sicherer Eingang

Elektrischer Anschluss

Klemme	Belegung
X1	Testsignalausgang (Testsignal 1)
X2	Testsignalausgang (Testsignal 2)
X3	Testsignalausgang (Testsignal 1)
X4	Testsignalausgang (Testsignal 2)
X5	Testsignalausgang (Testsignal 1)
X6	Testsignalausgang (Testsignal 2)
X7	Testsignalausgang (Testsignal 1)
X8	Testsignalausgang (Testsignal 2)

Schaltbilder



Hinweise



Bestimmungsgemäße Verwendung beachten!



- ☞ Das Produkt ist nur von befähigten Personen in Betrieb zu nehmen.
- ☞ Setzen Sie das Produkt nur entsprechend der bestimmungsgemäßen Verwendung ein.