

## 기술 데이터 시트

## 안전 릴레이

품목 번호: 50133004

MSI-SR-LC31AR-01

### 내용

- 기술 데이터
- 치수 도면
- 전기 연결
- 회로도
- 참고



그림과 차이가 날 수 있습니다



# 기술 데이터

## 기본 데이터

시리즈	MSI-SR-LC31
애플리케이션	비상 차단 및 안전 도어 애플리케이션용 기본 장치

## 기능

기능	광전자 보호 장비의 모니터링 근접 스위치의 모니터링 비상 차단 회로의 모니터링 슬레노이드 스위치의 모니터링 위치 스위치의 모니터링
재시동	자동

## 특성변수

SIL	3, IEC 61508
SILCL	3, IEC/EN 62061
Performance Level (PL)	e, EN ISO 13849-1
PFH <sub>D</sub>	3E-08 시간당
사용 시간 T <sub>M</sub>	20 년, EN ISO 13849-1
카테고리	4, EN ISO 13849

## 전기 데이터

<b>공급 회로</b>	
공칭 전압 U <sub>N</sub>	24 V AC/DC
공칭 주파수	50 ... 60 Hz
정격 제어 공급 전압 U <sub>S</sub> , AC 60Hz에서	20.4 V
정격 제어 공급 전압 U <sub>S</sub> , AC 50Hz에서	26.4 V
최대 정격 제어 공급 전압, AC 50Hz에서	26.4 V
최소 정격 제어 공급 전압 U <sub>S</sub> , AC 50Hz에서	20.4 V
최소 정격 제어 공급 전압 U <sub>S</sub> , DC에서	20.4 V
DC에서 최대 정격 제어 공급 전압	26.4 V
DC에서 최소 정격 제어 공급 전압	20.4 V
정격 출력 AC	2.9 V-A
정격 출력 DC	1.6 W
공급 회로 - 제어 회로 갈바닉 절연	예(U <sub>N</sub> ≥ AC 42-48V, AC 115-230V, AC 230V일 때)
<b>출력 회로</b>	
출력부 개수, 안전 중심, 비지연, 접촉 기반	3 개수
출력부 개수, 표시 기능, 비지연, 접촉 기반	1 개수
복구 전류 경로	상시 개방 접점
신호 전류 경로	상시 폐쇄 접점
접점 재료	Ag 합금, 도금
사용 카테고리 AC-15(상시 개방 접점)	Ue 230V, Ie 3A
사용 카테고리 DC-13(상시 개방 접점)	Ue 24V, Ie 3A
단락 방지(상시 개방 접점)	퓨즈 6A 등급 gG, 퓨징
스위칭 공칭 전압, 복구 전류 경로 AC	230 V
스위칭 공칭 전압, 신호 전류 경로 AC	230 V
최대 열적 상시 전류 I <sub>th</sub> , 복구 전류 경로	8 A
최대 열적 상시 전류 I <sub>th</sub> , 신호 전류 경로	5 A
모든 전류 경로의 최대 총 전류 I <sup>2</sup>	25 A <sup>2</sup>
기계적 수명	100,000,000 스위칭 사이클

## 제어 회로

입력부 평가	2채널
공칭 출력 전압 DC	24 V
제어 입력부에서 입력 전류(안전 회로/리셋 회로)	25 mA
제어 입력부에서 최대 피크 전류(안전 회로/리셋 회로)	100 mA
최대 케이블 저항, 채널당	≤ (5 + (1.176 x U <sub>B</sub> / U <sub>N</sub> - 1) x 100) Ω
최소 듀티 사이클	100 ms
반응 시간(자동 시작 t <sub>A2</sub> )	350 ms
반응 시간(수동 시작 t <sub>A1</sub> )	350 ms
허용 테스트 펄스 시간 t <sub>TP</sub>	1 ms
복구 시간 t <sub>R</sub>	10 ms
복구 시간 t <sub>W</sub>	750 ms

## 연결

연결	1 개수
<b>연결 1</b>	
기능	입력 신호 전원 공급 출력 신호
연결부 종류	단자
터미널 종류	나사 터미널
핀 개수	16 핀

## 케이블 특성

연결부 단면	1 x 0.2 ~ 2.5mm <sup>2</sup> , 리츠선 1 x 0.2 ~ 2.5mm <sup>2</sup> , 전선 1 x 0.25 ~ 2.5mm <sup>2</sup> , 슬리브가 있는 리츠선 2 x 0.2 ~ 1.0mm <sup>2</sup> , 리츠선 2 x 0.2 ~ 1.0mm <sup>2</sup> , 전선 2 x 0.25 ~ 1.0mm <sup>2</sup> , 슬리브가 있는 리츠선
--------	--

## 기술 데이터

치수(너비 x 높이 x 길이)	22.5 mm x 96.5 mm x 114 mm
순중량	210 g
하우징 색상	회색
고정 방식	스냅은 마운팅

## 인증

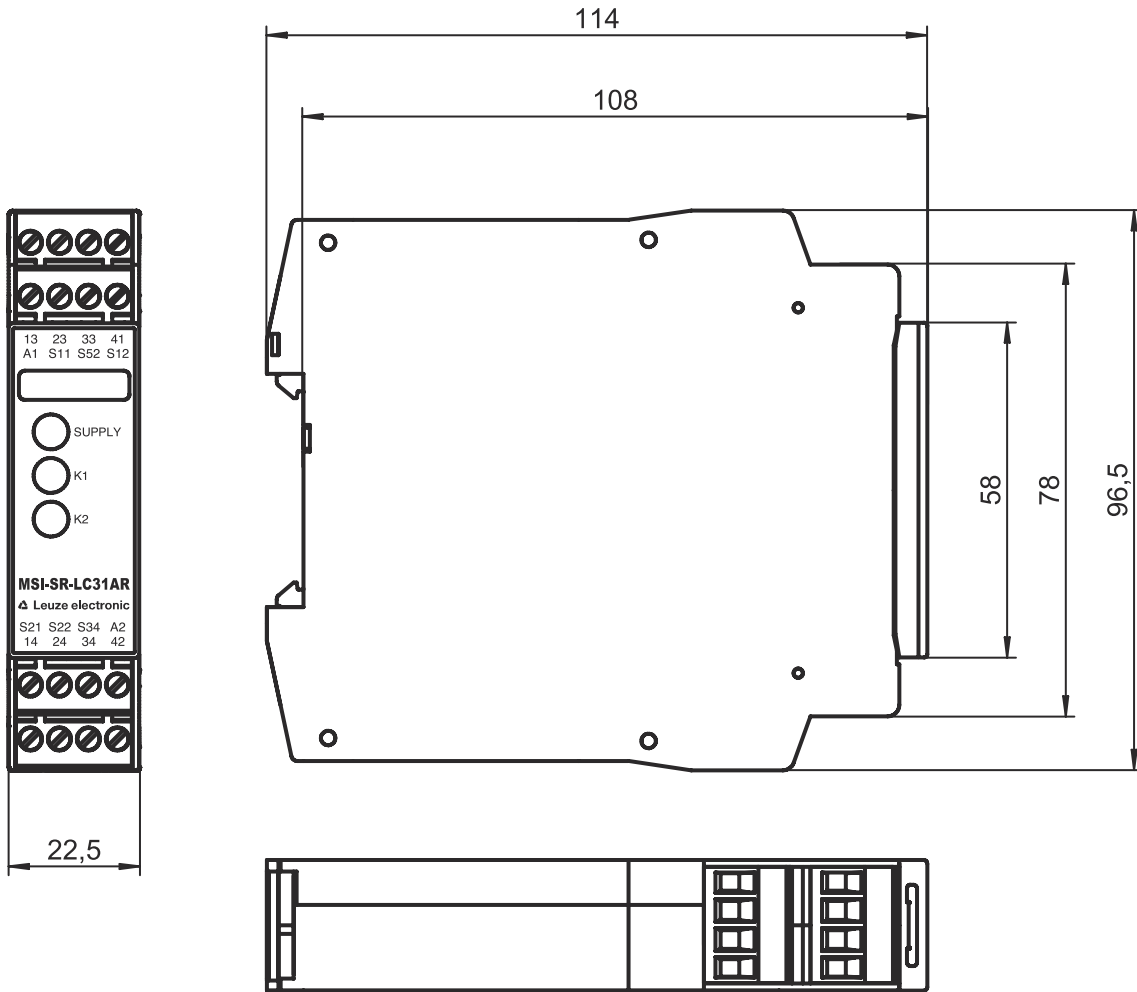
인증	c UL US TÜV Rheinland
----	--------------------------

## 분류

HS 번호	85364900
ECLASS 5.1.4	27371800
ECLASS 8.0	27371819
ECLASS 9.0	27371819
ECLASS 10.0	27371819
ECLASS 11.0	27371819
ECLASS 12.0	27371819
ETIM 5.0	EC001449
ETIM 6.0	EC001449
ETIM 7.0	EC001449

# 치수 도면

전체 치수 정보(mm)



## 전기 연결

### 연결 1

기능	입력 신호 전원 공급 출력 신호
연결부 종류	단자
터미널 종류	나사 터미널
핀 개수	16 핀

### 단자

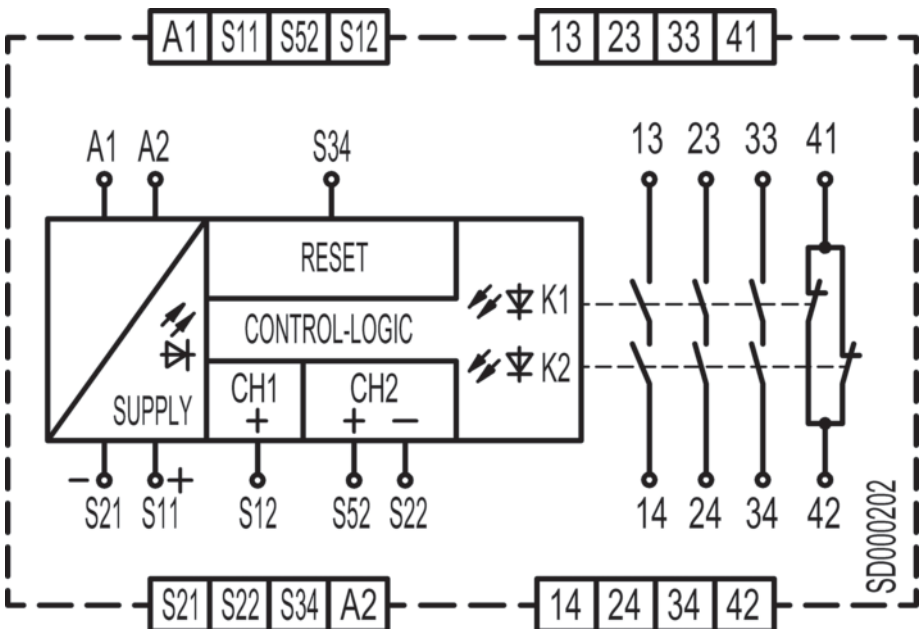
### 할당

13	복구 전류 경로 1(상시 개방 접점)
14	복구 전류 경로 1(상시 개방 접점)
23	복구 전류 경로 2(상시 개방 접점)
24	복구 전류 경로 2(상시 개방 접점)
33	복구 전류 경로 3(상시 개방 접점)
34	복구 전류 경로 3(상시 개방 접점)

# 전기 연결

단자	할당
41	신호 전류 경로(상시 폐쇄 접점)
42	신호 전류 경로(상시 폐쇄 접점)
A1	+24V
A2	GND
S11	제어 회로 1
S12	제어 회로 1
S21	제어 회로 2
S22	제어 회로 2
S34	리셋 버튼 제어 회로
S52	제어 회로 2

## 회로도



## 참고

**⚠️ 용도에 맞게 사용해야 합니다!**

자격이 있는 사람만 제품을 작동해야 합니다.  
반드시 용도에 맞게 제품을 사용하십시오.