

## Folha de dados técnicos

### Módulo de entrada seguro

N.º do art.: 50132992

MSI-EM-I8-01

#### Conteúdo

- Dados técnicos
- Desenhos dimensionais
- Ligação elétrica
- Diagramas de conexão
- Notas



A imagem pode divergir



## Dados técnicos

### Dados básicos

Série	MSI-EM
Aplicação	Monitoramento de funções de segurança
Número de I/Os seguras	8 IN

### Funções

Funções	Expansão em 8 entradas seguras Módulo de expansão para o controlador de segurança configurável MSI 400
---------	---

### Parâmetros característicos

SIL	3, IEC 61508
SILCL	3, IEC/EN 62061
Performance Level (PL)	e, EN ISO 13849-1
PFH <sub>D</sub>	5,68E-09 por hora
Vida útil T <sub>M</sub>	20 anos, EN ISO 13849-1
Categoria	4, EN ISO 13849

### Dados elétricos

#### Dados de desempenho

Consumo, máx.	1,4 W
---------------	-------

#### Circuito de saída

#### Circuito de comando

Número de entradas	8 Unid.
--------------------	---------

Tensão admissível na entrada	30 V
------------------------------	------

Corrente de entrada com sinal 1	8 mA
---------------------------------	------

### Interface

Tipo	Barramento interno (SBUS+)
------	----------------------------

### Conexão

Número de conexões	1 Unid.
--------------------	---------

#### Conexão 1

Função	Sinal IN
--------	----------

Tipo de conexão	Borne
-----------------	-------

Tipo de borne	Borne parafusável
---------------	-------------------

Número de polos	16 polos
-----------------	----------

#### Características dos cabos

Seções transversais de conexão	1 x 0,2 a 2,5 mm <sup>2</sup> , fio
	1 x 0,2 até 2,5 mm <sup>2</sup> , cabo de ligação
	1 x 0,25 até 2,5 mm <sup>2</sup> , cabo de ligação com ponteira
	2 x 0,2 a 1,0 mm <sup>2</sup> , fio
	2 x 0,2 até 1,0 mm <sup>2</sup> , cabo de ligação
	2 x 0,25 até 1,0 mm <sup>2</sup> , cabo de ligação com ponteira

### Dados mecânicos

Dimensões (L x A x C)	22,5 mm x 96,5 mm x 120,8 mm
-----------------------	------------------------------

Peso líquido	150 g
--------------	-------

Cor da carcaça	Cinza
----------------	-------

Tipo de fixação	Fixação rápida
-----------------	----------------

### Dados do ambiente

Temperatura ambiente, operação	-25 ... 65 °C
--------------------------------	---------------

Temperatura ambiente, armazenamento	-25 ... 70 °C
-------------------------------------	---------------

Umidade relativa do ar (sem condensação)	10 ... 95 %
--	-------------

### Certificações

Grau de proteção	IP 20 (bornes)
------------------	----------------

IP 40 (carcaça)
-----------------

Classe de proteção	III
--------------------	-----

Certificações	c UL US
---------------	---------

TÜV Rheinland
---------------

Resistência a vibrações	5 ... 500 Hz
-------------------------	--------------

Método de ensaio da oscilação em conformidade com a norma	EN 60068-2-6
---	--------------

Resistência a choques, choque único	30 g, 11 ms, EN 60068-2-27
-------------------------------------	----------------------------

Resistência a choques, choque permanente	10 g, 16 ms, EN 60068-2-29
--	----------------------------

### Classificação

Número da pauta aduaneira	85364900
---------------------------	----------

ECLASS 5.1.4	27242204
--------------	----------

ECLASS 8.0	27242204
------------	----------

ECLASS 9.0	27242204
------------	----------

ECLASS 10.0	27242204
-------------	----------

ECLASS 11.0	27242204
-------------	----------

ECLASS 12.0	27242204
-------------	----------

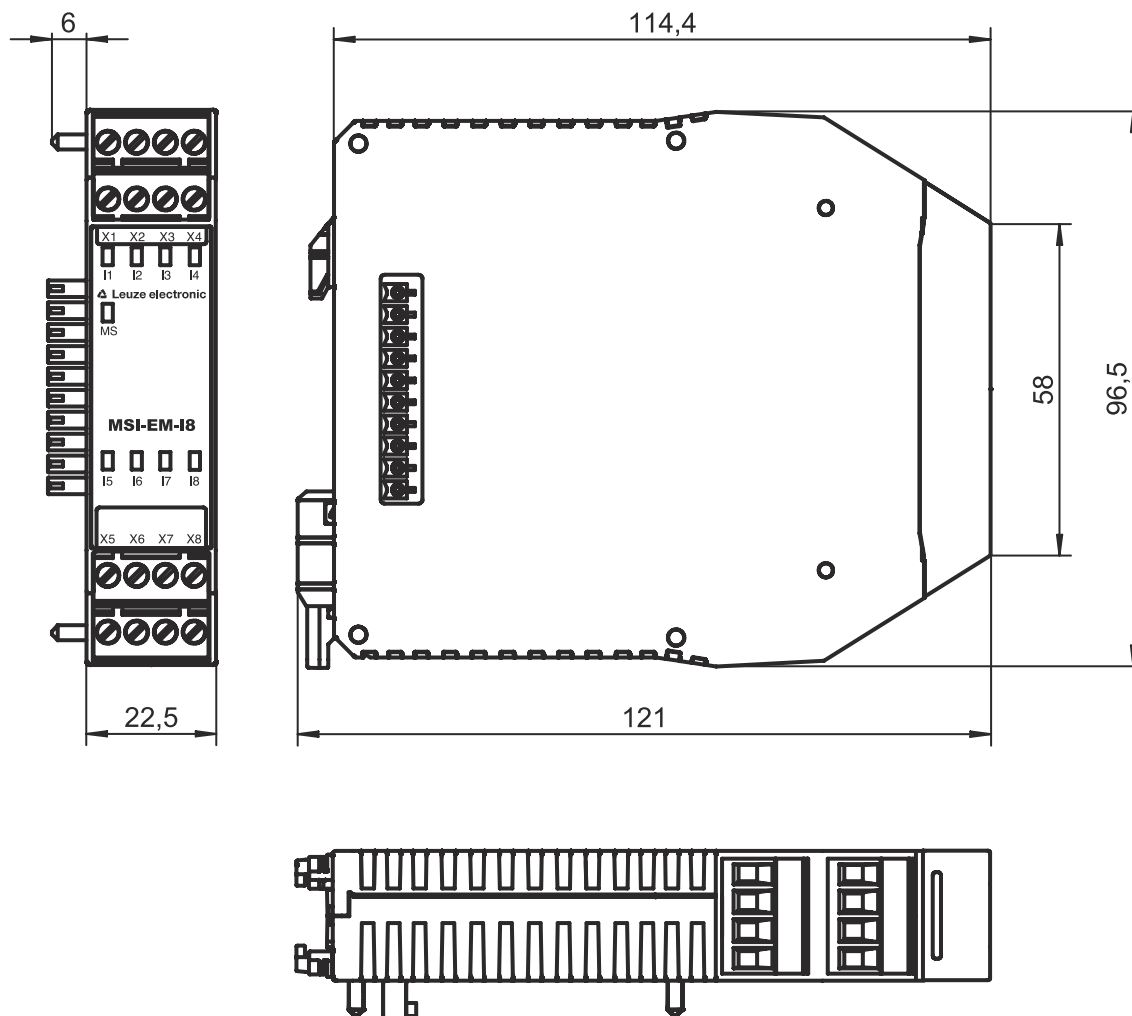
ETIM 5.0	EC001419
----------	----------

ETIM 6.0	EC001419
----------	----------

ETIM 7.0	EC001419
----------	----------

## Desenhos dimensionais

Todas as medidas em milímetros



## Ligação elétrica

### Conexão 1

Função	Sinal IN
Tipo de conexão	Borne
Tipo de borne	Borne parafusável
Número de polos	16 polos

### Borne

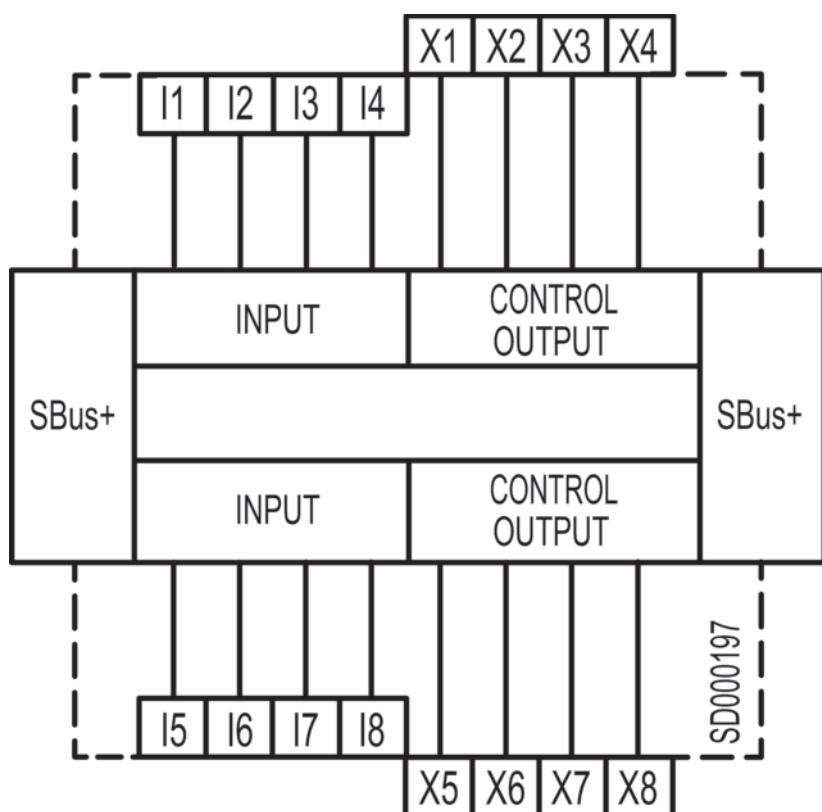
11	Entrada segura
12	Entrada segura
13	Entrada segura
14	Entrada segura
15	Entrada segura
16	Entrada segura
17	Entrada segura
18	Entrada segura

### Ocupação

# Ligação elétrica

Borne	Ocupação
X1	Saída de sinal de teste (sinal de teste 1)
X2	Saída de sinal de teste (sinal de teste 2)
X3	Saída de sinal de teste (sinal de teste 1)
X4	Saída de sinal de teste (sinal de teste 2)
X5	Saída de sinal de teste (sinal de teste 1)
X6	Saída de sinal de teste (sinal de teste 2)
X7	Saída de sinal de teste (sinal de teste 1)
X8	Saída de sinal de teste (sinal de teste 2)

## Diagramas de conexão



## Notas

**Respeitar a utilização prevista!**

	<ul style="list-style-type: none"> <li>⌘ O produto só deve ser colocado em operação por pessoas capacitadas.</li> <li>⌘ Aplique o produto apenas de acordo com a sua utilização prevista.</li> </ul>
--	--