

Hoja técnica

Módulo de entrada seguro

Código: 50132992

MSI-EM-I8-01

Contenido

- Datos técnicos
- Dibujos acotados
- Conexión eléctrica
- Esquemas de conexiones
- Notas



La figura puede variar



Datos técnicos

Datos básicos

Serie	MSI-EM
Aplicación	Supervisión de funciones de seguridad
Número de I/Os seguras	8 IN

Funciones

Funciones	Ampliación en 8 entradas seguras Módulo de ampliación para control de seguridad MSI 400 configurable
-----------	---

Parámetros

SIL	3, IEC 61508
SILCL	3, IEC/EN 62061
Performance Level (PL)	e, EN ISO 13849-1
PFH _D	5,68E-09 por hora
Duración de utilización T _M	20 Años, EN ISO 13849-1
Categoría	4, EN ISO 13849

Datos eléctricos

Datos de potencia

Consumo de potencia, máx.	1,4 W
---------------------------	-------

Circuito de salida

Circuito de mando

Cantidad de entradas	8 Unidad(es)
Tensión admisible en la entrada	30 V
Corriente de entrada con señal 1	8 mA

Interfaz

Tipo	Bus interno (SBUS+)
------	---------------------

Conexión

Número de conexiones	1 Unidad(es)
----------------------	--------------

Conexión 1

Función	Señal IN
Tipo de conexión	Borne
Tipo de borne	Borne de tornillo
Número de polos	16 polos

Propiedades de cable

Secciones de conexión	1 x 0,2 hasta 2,5 mm ² , alambre
	1 x 0,2 hasta 2,5 mm ² , cordón
	1 x 0,25 hasta 2,5 mm ² , cordón con puntera hueca
	2 x 0,2 hasta 1,0 mm ² , alambre
	2 x 0,2 hasta 1,0 mm ² , cordón
	2 x 0,25 hasta 1,0 mm ² , cordón con puntera hueca

Datos mecánicos

Dimensiones (An x Al x L)	22,5 mm x 96,5 mm x 120,8 mm
Peso neto	150 g
Color de carcasa	Gris
Tipo de fijación	Fijación de resorte

Datos ambientales

Temperatura ambiente en servicio	-25 ... 65 °C
Temperatura ambiente en almacén	-25 ... 70 °C
Humedad del aire relativa (sin condensación)	10 ... 95 %

Certificaciones

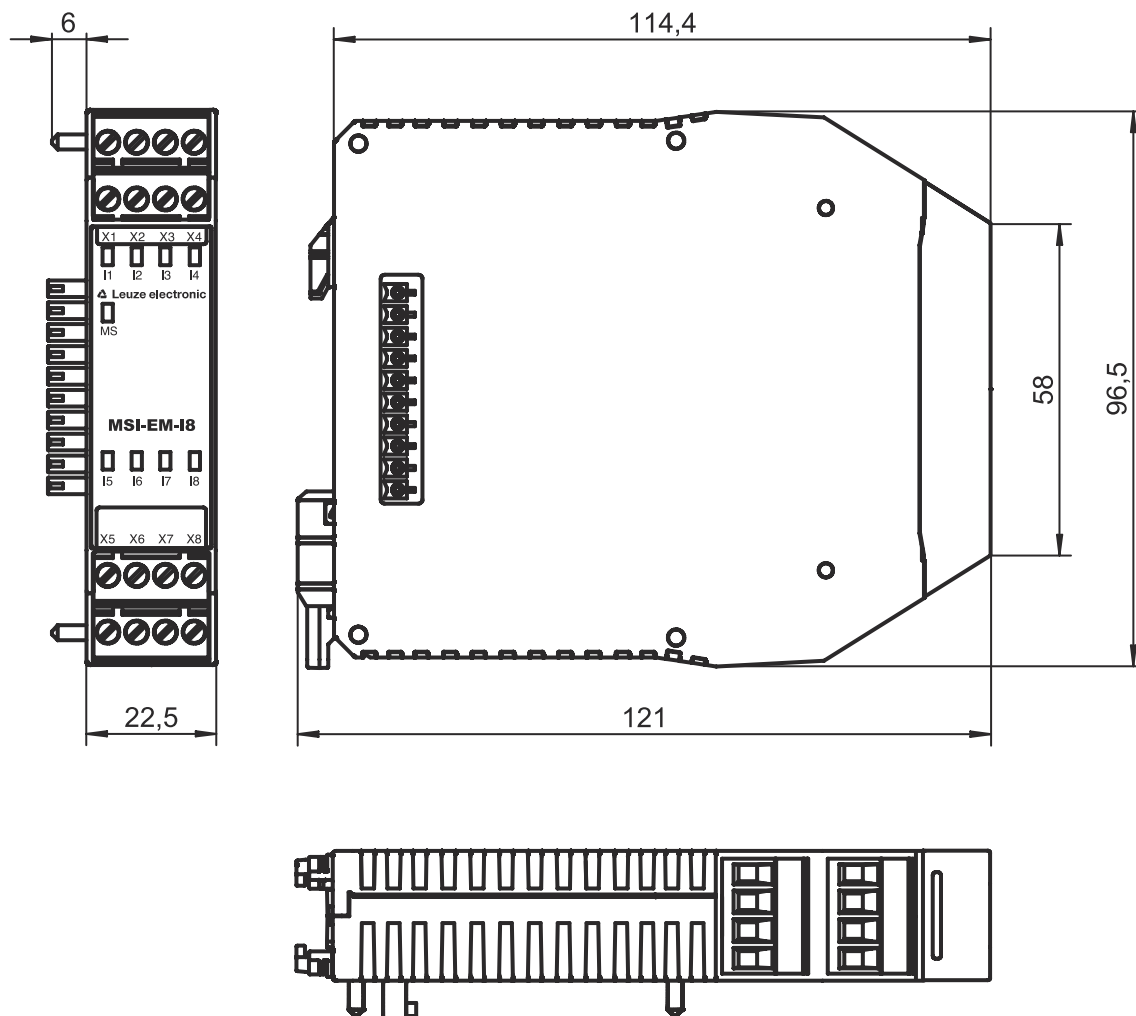
Índice de protección	IP 20 (bornes)
	IP 40 (carcasa)
Clase de seguridad	III
Certificaciones	c UL US TÜV Rheinland
Resistencia a las vibraciones	5 ... 500 Hz
Método de prueba oscilación según norma	EN 60068-2-6
Resistencia a los choques, impacto individual	30 g, 11 ms, EN 60068-2-27
Resistencia a los choques, impacto permanente	10 g, 16 ms, EN 60068-2-29

Clasificación

Número de arancel	85364900
ECLASS 5.1.4	27242204
ECLASS 8.0	27242204
ECLASS 9.0	27242204
ECLASS 10.0	27242204
ECLASS 11.0	27242204
ECLASS 12.0	27242204
ETIM 5.0	EC001419
ETIM 6.0	EC001419
ETIM 7.0	EC001419

Dibujos acotados

Todas las medidas en milímetros



Conexión eléctrica

Conexión 1

Función	Señal IN
Tipo de conexión	Borne
Tipo de borne	Borne de tornillo
Número de polos	16 polos

Borne

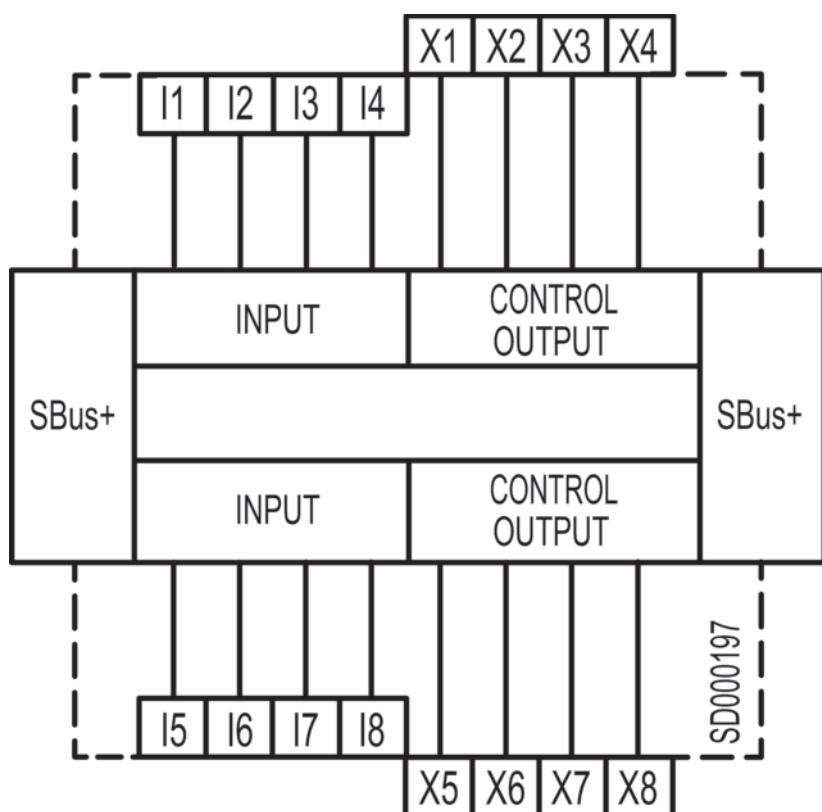
Asignación

11	Entrada segura
12	Entrada segura
13	Entrada segura
14	Entrada segura
15	Entrada segura
16	Entrada segura
17	Entrada segura
18	Entrada segura

Conexión eléctrica

Borne	Asignación
X1	Salida de señal de test (señal de test 1)
X2	Salida de señal de test (señal de test 2)
X3	Salida de señal de test (señal de test 1)
X4	Salida de señal de test (señal de test 2)
X5	Salida de señal de test (señal de test 1)
X6	Salida de señal de test (señal de test 2)
X7	Salida de señal de test (señal de test 1)
X8	Salida de señal de test (señal de test 2)

Esquemas de conexiones



Notas

¡Atención al uso conforme!

El producto solo lo pueden poner en marcha personas capacitadas.

Emplee el producto para el uso conforme definido.