

Folha de dados técnicos Transponder

N.º do art.: 50141658

TFM 05 1625.210

Conteúdo

- Dados técnicos
- Desenhos dimensionais
- Outras informações



A imagem pode divergir



Dados técnicos

Dados básicos

Série	TFM
Adequado para	RFM
Chip	NXP ICODE SLI
Frequência de operação	13,56 MHz

Dados elétricos

Dados de desempenho

Tamanho da memória	256 B
Bloco de memória	64 Unid.
Tipo de memória	EEPROM
Número de ciclos de escrita	10 à 5
Número de ciclos de leitura	Ilimitado

Certificações

Conjunto de normas válido	ISO 15693
---------------------------	-----------

Dados mecânicos

Execução	Vidro
Espessura	6 mm
Diâmetro de fora	50 mm
Diâmetro de dentro	5 mm
Material da carcaça	Plástico
Carcaça plástico	LCP (polímero de cristal líquido)
Peso líquido	16,9 g

Dados do ambiente

Temperatura ambiente, operação	-25 ... 150 °C
Temperatura ambiente, estocagem, por tempo limitado	-40 ... +250 °C = 1000 h ou 1000 ciclos

Certificações

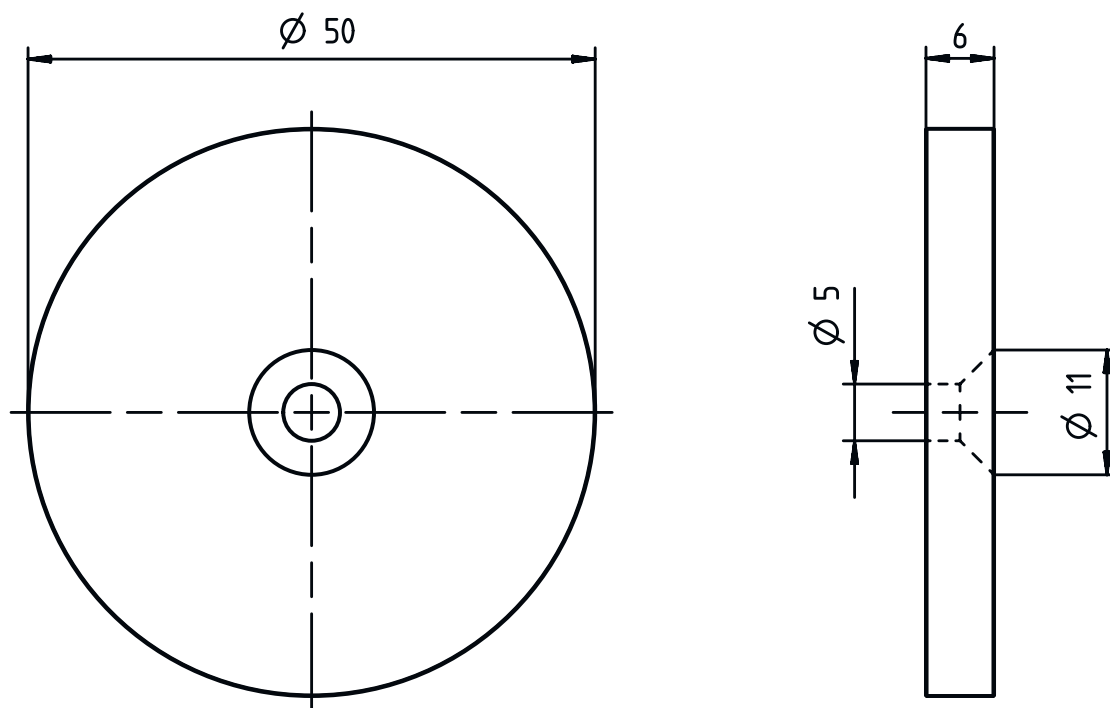
Grau de proteção	IP 68
	IP 69K

Classificação

Número da pauta aduaneira	85235200
ECLASS 5.1.4	27289200
ECLASS 8.0	27289290
ECLASS 9.0	27280402
ECLASS 10.0	27280402
ECLASS 11.0	27280402
ECLASS 12.0	27280402
ECLASS 13.0	27280402
ECLASS 14.0	27280402
ETIM 5.0	EC002498
ETIM 6.0	EC002996
ETIM 7.0	EC002996
ETIM 8.0	EC002996
ETIM 9.0	EC002996

Desenhos dimensionais

Todas as medidas em milímetros



Outras informações