



## Technische gegevens

### Basisgegevens

Serie	MSI 420
Applicatie	Bewaking van veiligheidsfuncties
Aantal veilige I/O	16 IN, 4 OUT, 4 programmeerbare I/O

### Functies

Functies	Configuratie via MSI.designer software
	Configureerbare veiligheidsbesturing
	Ethernet-interface
	extra I/O-uitbreiding verkrijgbaar (optie)
	Overdracht van diagnosegegevens via een externe veldbusmodule, bijv. MSI-FB-PROFIBUS (optie)
	USBmini-interface
	verwisselbaar programmeergeheugen (moet separaat worden besteld, art.-nr. 50132996)

### Karakteristieke waarden

SIL	3, IEC 61508
SILCL	3, IEC/EN 62061
Performance Level (PL)	tot en met e, EN ISO 13849-1
PFH <sub>D</sub>	0,0000000043 per uur
Gebruiksduur T <sub>M</sub>	20 Jaren, EN ISO 13849-1
Categorie	4, EN ISO 13849

### Elektrische gegevens

#### Prestatiegegevens

Voedingsspanning U <sub>B</sub>	24 V, DC, -30 ... 25 %
Opgenomen vermogen, max.	3,3 W

#### Uitgangscircuit

Aantal uitgangen	8 St.
Max. aantal geïntegreerde digitale uitgangen	8 St.
Type digitale uitgang	Transistor
Kortsluitbeveiliging, uitgangen	Ja
Min. toegestane spanning bij uitgang	16,2 V
Max. toegestane spanning bij uitgang	30 V
Uitgangsstroom	4 A

#### Besturingscircuit

Aantal ingangen	16 St.
Toegestane spanning bij de ingang	30 V
Max. nominale stuurspanning bij DC	30 V
Min. nominale stuurspanning bij DC	15,6 V
Ingangsstroom bij signaal 1	2,3 mA

### Interface

Type	Interne bus (SBUS+)
------	---------------------

### Interface service

Type	Ethernet, USB
------	---------------

#### Ethernet

Functie	Configuratie/parametrering via software
---------	---

#### USB

Functie	Configuratie/parametrering via software
---------	---

### Aansluiting

Aantal aansluitingen	3 St.
----------------------	-------

#### Aansluiting 1

Functie	Signaal IN
	Signaal OUT
	Spanningsvoorziening
Type aansluiting	Klem
Type klem	Schroefklem
Aantal polen	32 -polig

#### Aansluiting 2

Functie	Configuratie-interface
Type aansluiting	USB
Stekkertype	USB 2.0 mini-A

#### Aansluiting 3

Functie	BUS OUT
Type aansluiting	RJ45

### Kabeleigenschappen

Aansluitdoorsneden	1 x 0,2 tot en met 2,5 mm <sup>2</sup> , ader
	1 x 0,2 tot en met 2,5 mm <sup>2</sup> , draad
	1 x 0,25 tot en met 2,5 mm <sup>2</sup> , ader met adereindhuls
	2 x 0,2 tot en met 1,0 mm <sup>2</sup> , ader
	2 x 0,2 tot en met 1,0 mm <sup>2</sup> , draad
	2 x 0,25 tot en met 1,0 mm <sup>2</sup> , ader met adereindhuls

### Mechanische gegevens

Afmeting (b x h x l)	45 mm x 96,5 mm x 121 mm
Nettogewicht	290 g
Kleur behuizing	grijs
Type bevestiging	Klikbevestiging

### Bediening en display

Type weergave	LED-indicatie
Type configuratie/parametrering	Software

### Omgevingsgegevens

Omgevingstemperatuur bedrijf	-25 ... 65 °C
Omgevingstemperatuur opslag	-25 ... 70 °C
Relatieve luchtvochtigheid (niet condenserend)	10 ... 95 %

### Certificeringen

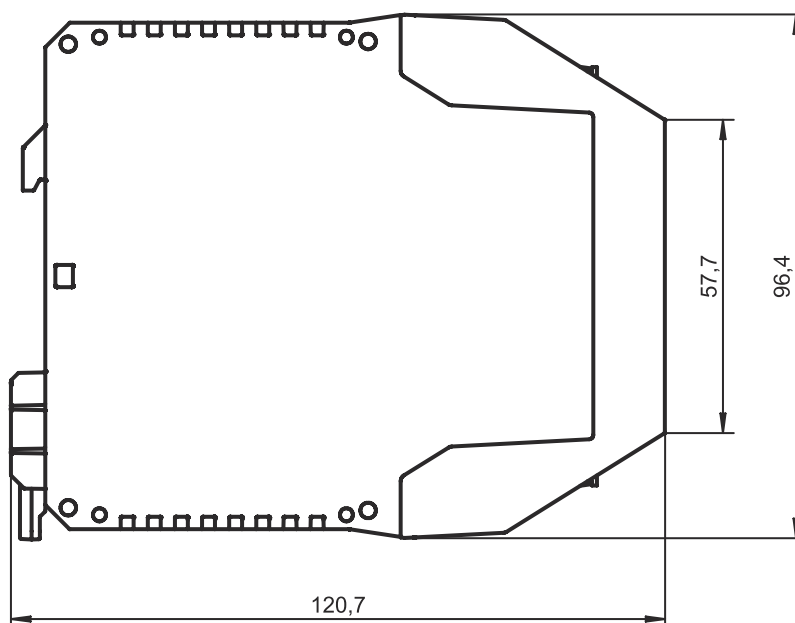
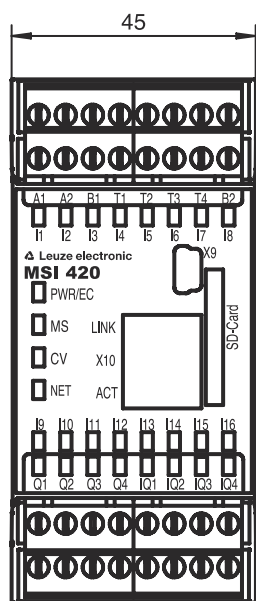
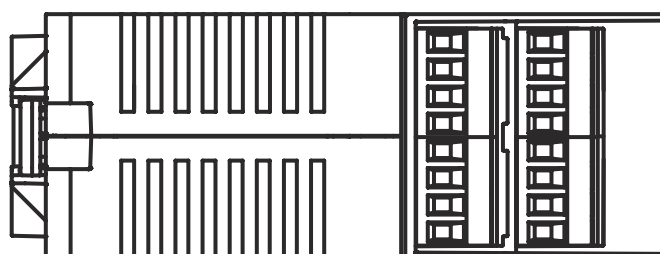
Beschermingsgraad	IP 20
Beschermingsgraad	III
Goedkeuringen	c UL US
	TÜV Rheinland
Trillingsbestendigheid	5 ... 150 Hz
Testprocedure trillingen volgens norm	EN 60068-2-6
Schokbestendigheid enkele schok	30 g, 11 ms, EN 60068-2-27
Schokbestendigheid continue schokken	10 g, 16 ms, EN 60068-2-29

# Technische gegevens

Douanetariefnummer	85371091
ECLASS 5.1.4	27243001
ECLASS 8.0	27243101
ECLASS 9.0	27243101
ECLASS 10.0	27243101
ECLASS 11.0	27243101
ECLASS 12.0	27243101
ETIM 5.0	EC002538
ETIM 6.0	EC002538
ETIM 7.0	EC002538

# Maattekeningen

Alle maten in millimeter



# Elektrische aansluiting

## Aansluiting 1

<b>Functie</b>	Signaal IN
	Signaal OUT
	Spanningsvoorziening
<b>Type aansluiting</b>	Klem
<b>Type klem</b>	Schroefklem
<b>Aantal polen</b>	32 -polig

### Klem

### Toewijzing

A1	+24 V
A2	GND
B1	+24 V (uitgangen Q1 - Q4)
B2	+24 V (uitgangen IQ1 - IQ4)
I1	Veilige ingang
I2	Veilige ingang
I3	Veilige ingang
I4	Veilige ingang
I5	Veilige ingang
I6	Veilige ingang
I7	Veilige ingang
I8	Veilige ingang
I9	Veilige ingang
I10	Veilige ingang
I11	Veilige ingang
I12	Veilige ingang
I13	Veilige ingang
I14	Veilige ingang
I15	Veilige ingang
I16	Veilige ingang
IQ1	Veilige in-/uitgang (configureerbaar)
IQ2	Veilige in-/uitgang (configureerbaar)
IQ3	Veilige in-/uitgang (configureerbaar)
IQ4	Veilige in-/uitgang (configureerbaar)
Q1	Veilige uitgang
Q2	Veilige uitgang
Q3	Veilige uitgang
Q4	Veilige uitgang
T1	Testsignaaluitgang
T2	Testsignaaluitgang
T3	Testsignaaluitgang
T4	Testsignaaluitgang

## Aansluiting 2

### X9

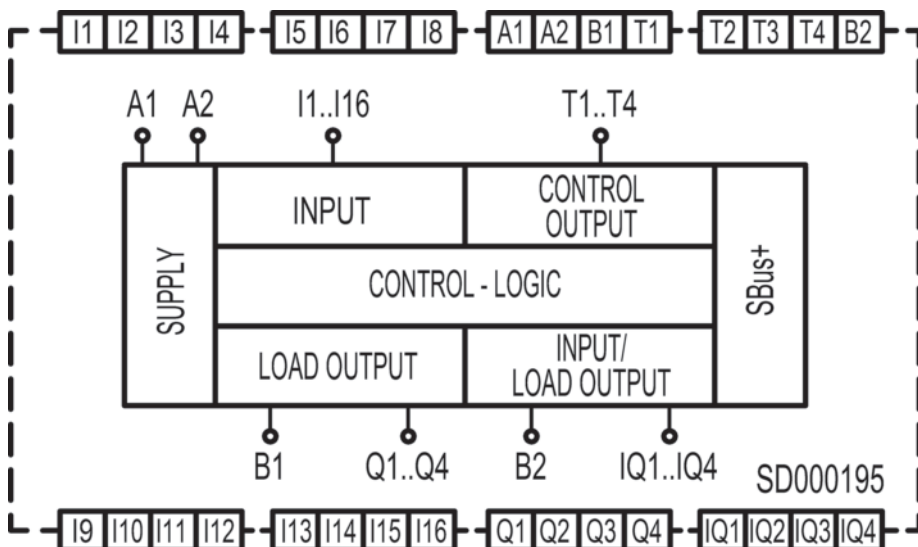
<b>Functie</b>	Configuratie-interface
<b>Type aansluiting</b>	USB
<b>Stekkerstype</b>	USB 2.0 mini-A

## Aansluiting 3

### X10

<b>Functie</b>	BUS OUT
<b>Type aansluiting</b>	RJ45

# Bedradingschema's



## Opmerkingen

**⚠ Gebruiken voor het bedoeld gebruik!**

- ⌚ Het product mag alleen door een bevoegd persoon in bedrijf worden gesteld.
- ⌚ Het product uitsluitend gebruiken volgens het bedoeld gebruik.

## Toebehoren

### Ingebruikname/diagnose

	Art.-nr.	Benaming	Artikel	Beschrijving
	50117011	KB USB A - USB miniB	Onderhoudskabel	Geschikt voor interface: USB Aansluiting 1: USB Aansluiting 2: USB Afgeschermd: Ja Kabellengte: 1.500 mm Materiaal mantel: PVC



# Toebehoren

## Algemeen

	Art.-nr.	Benaming	Artikel	Beschrijving
	50132996 *	MSI-SD-CARD	Programmageheugen	
	50133002	MSI-SD-COVER	Afdekking	

\* Benodigde accessoires, apart bestellen

## Diensten

	Art.-nr.	Benaming	Artikel	Beschrijving
	S981043	CS40-E-312	Uurvergoeding	Details: Locatie en inhoud volgens afspraak. Voorwaarden: Prijs zonder reis- en event. overnachtingskosten. Beperkingen: Kosten voor reis en overnachting afzonderlijk en eventueel naar behoefte.
	S981029	CS40-T-110	Productscholing	Details: Locatie en inhoud volgens afspraak, duur max. 10 uur. Voorwaarden: Prijs zonder reis- en event. overnachtingskosten. Beperkingen: Kosten voor reis en overnachting afzonderlijk en naar behoefte. Maximaal aantal deelnemers: 12 personen

### Opmerking



↪ Een lijst met alle beschikbare toebehoren vindt u op de webpagina van Leuze onder het downloadtabblad van de artikeldetailpagina.