

기술 데이터 시트 배경 억제 확산 센서 품목 번호: 50133611 HT3C.BV/4P



내용

- 기술 데이터
- 치수 도면
- 전기 연결
- 다이어그램
- 조작 및 표시
- 제품 키워드
- 참고
- 상세 정보
- 액세서리



기술 데이터

기본 데이터

시리즈	3C
작동 원리	배경 블랭킹을 이용한 터치 원리
어플리케이션	고광택 또는 광택 표면 감지 투명 물체 감지

특수 모델

특수 모델	V-옵틱
-------	------

광학 데이터

흑백 오류	< 10% ~ 100mm
감지 범위	안정된 감지 범위
작동 감지 범위, 백색 90%	0.015 ... 0.15 m
작동 감지 범위, 회색 18%	0.015 ... 0.13 m
작동 감지 범위, 흑색 6%	0.015 ... 0.11 m
제한 감지 범위	0.015 ... 0.15 m (일반적인 감지 범위)
설정 범위	20 ... 150 mm
작업 영역	30 ... 70 mm
빔 경로	집중됨
광원	LED, 적색
파장 길이	633 nm
송신 신호 형태	펄스형
LED 그룹	면제 그룹(EN 62471에 따름)
광점 형태	원형
광빔 방출	앞쪽 11° - 브래킷
초점	fix
초점 간격	150 mm

전기 데이터

보호 회로	극점 보호 단락 방지
-------	----------------

성능 데이터

공급전압 점검 U_B	10 ... 30 V, DC, 리플 포함
잔류 리플	0 ... 15 %, U_B 에서
개방회로 전류	0 ... 15 mA

출력

디지털 스위칭 출력	2 개수
------------	------

스위칭 출력

종류	디지털 스위칭 출력부
전압 형식	DC
스위칭 전류, 최대	100 mA
스위칭 전압	high: $\geq(U_B - 2V)$ low: $\leq 2V$

스위칭 출력 1

스위칭 소자	트랜지스터, PNP
스위칭 원리	light 스위칭

스위칭 출력 2

스위칭 소자	트랜지스터, PNP
스위칭 원리	dark 스위칭

시간 응답

스위칭 주파수	1,000 Hz
응답 시간	0.5 ms
동작 전 딜레이	300 ms
응답 지터	166 μ s

연결

연결	1 개수
----	------

연결 1

기능	전원 공급 출력 신호
연결부 종류	케이블
케이블 길이	2,000 mm
덮개 재료	PUR
케이블 색상	흑색
와이어 개수	4 선
와이어 단면	0.2 mm ²

기술 데이터

치수(너비 x 높이 x 길이)	11.4 mm x 34.2 mm x 18.3 mm
하우징 재료	플라스틱
플라스틱 하우징	PC-ABS
렌즈 커버 재료	플라스틱 / PMMA
순중량	50 g
하우징 색상	적색
고정 방식	두 개 M3 나사 슬리브 추가 고정 부품을 사용해야 함
M3 체결용 권장 조임 토크	0.9 N·m
재료 호환성	ECOLAB

조작 및 표시

표시 방식	LED
LED 개수	2 개수
파라미터 세팅	다중 스핀들
조작부 기능	스캔 거리 조정

환경 데이터

작동 시 주변 온도	-40 ... 60 °C
보관 시 주변 온도	-40 ... 70 °C

인증

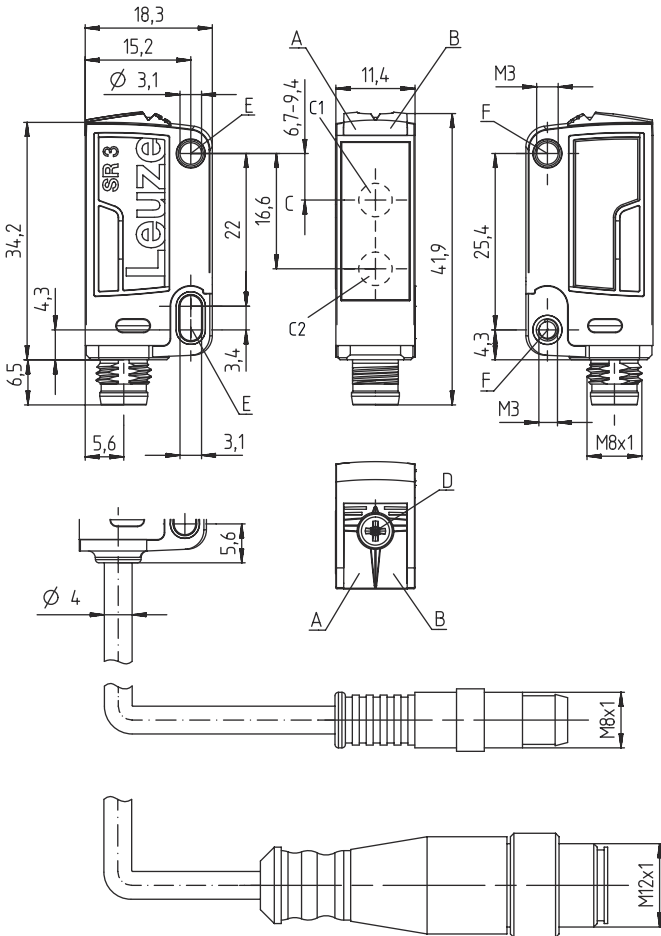
보호 등급	IP 67 IP 69K
보호 등급	III
인증	c UL US
유효 규정	IEC 60947-5-2

기술 데이터

HS 번호	85365019
ECLASS 5.1.4	27270904
ECLASS 8.0	27270904
ECLASS 9.0	27270904
ECLASS 10.0	27270904
ECLASS 11.0	27270904
ECLASS 12.0	27270903
ECLASS 13.0	27270903
ECLASS 14.0	27270903
ECLASS 15.0	27270903
ECLASS 16.0	27270903
ETIM 5.0	EC002719
ETIM 6.0	EC002719
ETIM 7.0	EC002719
ETIM 8.0	EC002719
ETIM 9.0	EC002719
ETIM 10.0	EC002719
UNSPSC 26.08	39121528

치수 도면

전체 치수 정보(mm)



- A 녹색 LED
- B 황색 LED
- C 광학 축
- C1 수신기
- C2 송신기
- D 다중 스펀들
- E 장착 슬리브(기본형)
- F 나사 슬리브(시리즈 3C.B)

전기 연결

연결 1

기능	전원 공급
	출력 신호
연결부 종류	케이블
케이블 길이	2,000 mm
덮개 재료	PUR
케이블 색상	흑색
와이어 개수	4 선
와이어 단면	0.2 mm ²

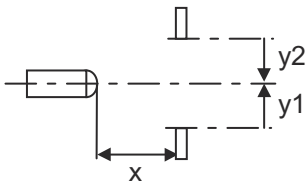
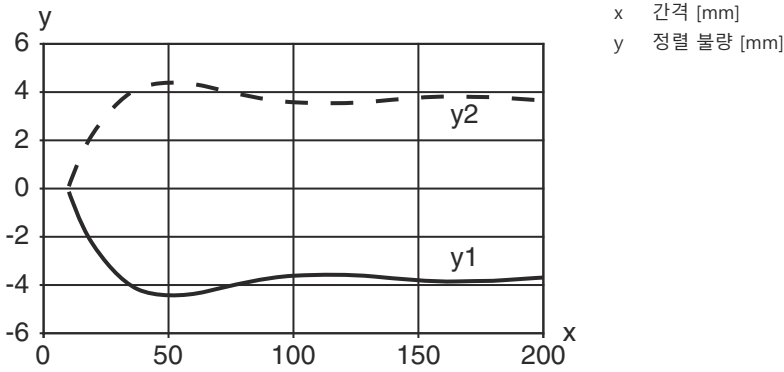
와이어 색상

갈색	V+
흰색	OUT 2
청색	GND
흑색	OUT 1

와이어 배치

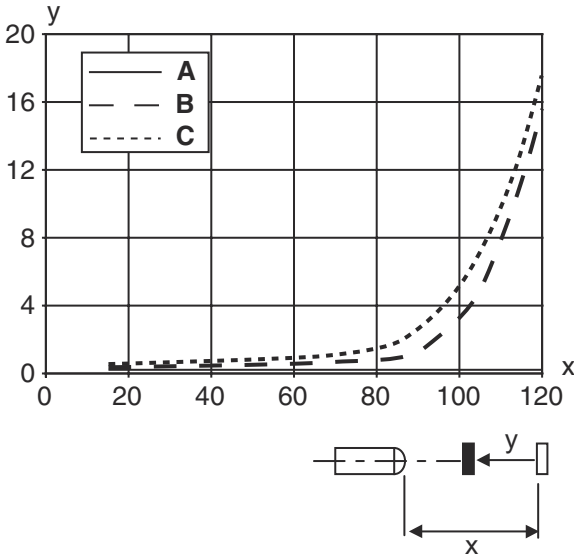
다이아그램

전형적인 반응 거동(흰색 90%)



다이아그램

흑백 거동 유형



x 감지 범위 [mm]
 y 감지 범위의 감소 [mm]
 A 흰색 90%
 B 회색 18%
 C 흑색 6%

조작 및 표시

LED	디스플레이	의미
1	녹색, 연속 점등	작동 준비 상태
2	황색, 연속 점등	물체 감지

제품 키워드

제품 명칭: AAA 3C d EE-f.GG H/i J-K

AAA3C	작동 원리 / 설계 HT3C: 배경 억제 기능이 있는 확산 센서 LS3C: 투수광 포토 센서 송신기 LE3C: 투수광 포토 센서 수신기 PRK3C: 편광 필터가 있는 반사판 포토센서 ODT3C: 배경 억제 거리 센서
d	라이트 종류 해당 사항 없음: 적색광 I: 적외선
EE	광원 해당 사항 없음: LED L1: 레이저 등급 1 L2: 레이저 등급 2 PP: Power PinPoint® LED
f	사전 설정된 감지 범위(옵션) 해당 사항 없음: 데이터 시트에 따른 감지 범위 xxxf: 사전 설정된 감지 범위[mm] 2M: 감지 범위 2m

제품 키워드

GG	<p>장비 해당 사항 없음: 기본형 A: 위치 설정 작업용 오토콜리메이션 원리(단일 렌즈) B: M3 나사 슬리브가 2개 있는 하우징 모델, 황동 F: 고정된 스캔 거리 L: 긴 광점 S: 짧은 광점 T: 추적 기능이 없는 고투명 병을 위한 오토콜리메이션 원리(단일 렌즈) TT: 추적 기능이 있는 고투명 병을 위한 오토콜리메이션 원리(단일 렌즈) V: V-옵틱 XL: 매우 긴 광점 X: 확장형 모델 HF: HF 조명(LED) 억제</p>
H	<p>감지 범위 설정 HT에 해당되지 않는 사항: 8 회전 스피들을 통한 조절식 감지 범위 반사판 포토 센서의 경우 해당되지 않는 사항(PPK): 감지 범위 조절 가능 1: 270° 포텐셔미터 3: 버튼을 이용한 터치인 6: 자동 터치인</p>
i	<p>스위칭 출력 / 기능 OUT 1/IN: 핀 4 또는 흑색 와이어 2: NPN 트랜지스터 출력, 라이트 스위칭 N: NPN 트랜지스터 출력, 다크 스위칭 4: PNP 트랜지스터 출력, 라이트 스위칭 P: PNP 트랜지스터 출력, 다크 스위칭 6: Push-Pull(푸시풀) 스위칭 출력, PNP 라이트 스위칭, NPN 다크 스위칭 G: Push-Pull(푸시풀) 스위칭 출력, PNP 다크 스위칭, NPN 라이트 스위칭 L: IO-Link 인터페이스(SIO 모드: PNP 라이트 스위칭, NPN 다크 스위칭) 8: 입력신호 비활성화(High 신호를 이용한 활성화) X: 핀 할당되지 않음 1: IO-Link/라이트스위칭(NPN)/다크스위칭(PNP)</p>
J	<p>스위칭 출력 / 기능 OUT 2/IN: 핀 2 또는 흰색 와이어 2: NPN 트랜지스터 출력, 라이트 스위칭 N: NPN 트랜지스터 출력, 다크 스위칭 4: PNP 트랜지스터 출력, 라이트 스위칭 P: PNP 트랜지스터 출력, 다크 스위칭 6: Push-Pull(푸시풀) 스위칭 출력, PNP 라이트 스위칭, NPN 다크 스위칭 G: Push-Pull(푸시풀) 스위칭 출력, PNP 다크 스위칭, NPN 라이트 스위칭 W: 경고 출력 X: 핀 할당되지 않음 8: 입력신호 비활성화(High 신호를 이용한 활성화) 9: 입력신호 비활성화(High 신호를 이용한 비활성화) T: 케이블을 이용한 터치인</p>
K	<p>전기 연결 해당 사항 없음: 케이블, 표준 길이 2,000mm, 4선 5000: 케이블, 기본 길이 5,000mm, 4선 M8: M8 원형 커넥터, 4핀(커넥터) M8.3: M8 원형 커넥터, 3핀(커넥터) 200-M8: 케이블, 길이 200mm, M8 원형 커넥터 포함, 4핀, 축방향(커넥터) 200-M8.3: 케이블, 길이 200mm, M8 원형 커넥터 포함, 3핀, 축방향(커넥터) 200-M12: 케이블, 길이 200mm, M12 원형 커넥터 포함, 4핀, 축방향(커넥터)</p>

참고	
	↗ 제공되는 모든 장치 유형 목록은 로이체의 웹 사이트 www.leuze.com 을 참조하십시오.

참고

용도에 맞게 사용해야 합니다!	
	↗ 이 제품은 안전 센서가 아니므로 사람을 보호할 용도가 아닙니다. ↗ 자격이 있는 사람만 제품을 작동해야 합니다. ↗ 용도에 맞게 준수하여 사용하십시오.

참고

UL 어플리케이션에서:




- ↳ UL 어플리케이션에서는 NEC(National Electric Code)에 따른 등급 2 회로에서만 사용을 허용합니다.
- ↳ These proximity switches shall be used with UL Listed Cable assemblies rated 30V, 0.5A min, in the field installation, or equivalent (categories: CYJV/ CYJV7 or PVVA/PVVA7)

상세 정보


- 광원: 주변 온도 25°C에서 평균 기대 수명 100,000시간
- 응답 시간: 감쇠 시간이 짧은 경우 약 5kOhm의 음 부하가 권장됨
- 양쪽 출력부의 출력 전류 합, 주위 온도 > 40°C에서 50mA

액세서리

고정 기술 - 고정 브라켓

	품목 번호	명칭	품목	설명
	50139831	BT 205M	고정 부품	마운팅, 시스템 측: 통로 마운팅으로 마운팅, 장치 측: 나사 조립 가능 고정 부품 종류: 고정형 재료: 금속

고정 기술 - 원형 로드 마운트

	품목 번호	명칭	품목	설명
	50117255	BTU 200M-D12	설치 시스템	포함됨: 2개 볼트 M3 x 16, 2개 볼트 M3 x 20, 2개 평와셔 고정 부품 버전: 설치 시스템 마운팅, 시스템 측: 원형 로드 12mm용, 금속판 마운팅 마운팅, 장치 측: 나사 조립 가능, M3 나사에 적합 고정 부품 종류: 클램핑 가능, 360° 회전식, 조정 가능 재료: 금속

참고



- ↳ 제공되는 모든 액세서리 품목의 목록은 로이체 웹 사이트에서 품목 세부사항 페이지의 다운로드 탭을 참조하십시오.