

## Technisch gegevensblad Veiligheidslaserscanner

Art.-nr.: 53800147

RSL445-L

### Inhoud

- Technische gegevens
- Maattekeningen
- Bediening en display
- Opmerkingen
- Toebehoren



Afbeelding kan afwijken



## Technische gegevens

### Basisgegevens

Serie	RSL 400
Applicatie	Mobiele beveiliging van gevarenczones Mobiele beveiliging van zijvakken Stationaire beveiliging van gevarenczones Stationaire toegangsbeveiliging

### Speciale uitvoering

Speciale uitvoering	Meetdata-uitgifte geoptimaliseerd voor voertuignavigatie
---------------------	--

### Functies

Functies	Dynamische beveiligingscontrole (EDM), selecteerbaar Opname in noodstop-keten Start-/herstartblokkering (RES), selecteerbaar Vier-velden-modus
----------	---

### Karakteristieke waarden

Type	3, IEC/EN 61496
SIL	2, IEC 61508
SILCL	2, IEC/EN 62061
Performance Level (PL)	d, EN ISO 13849-1
PFH <sub>D</sub>	9E-08 per uur
Gebruiksduur T <sub>M</sub>	20 Jaren, EN ISO 13849-1
Categorie	3, EN ISO 13849

### Gegevens beveiligde zone

Resolutie (instelbaar)	30/40/50/60/70/150 mm
Minimaal instelbare reikwijdte	50 mm
Aantal veldparen, omschakelbaar	tot maximaal 100
Aantal quads, omschakelbaar	50
Aantal beveiligingsfuncties	2 St.
Aantal onafhankelijk sensor-configuraties	tot maximaal 10
Luminantiefactor, min.	1,8 %
Reikwijdte	0 ... 6,25 m

### Gegevens waarschuwingsveld

Aantal veldparen	10
Reikwijdte	0 ... 20 m
Objectgrootte	150 mm x 150 mm
Luminantiefactor, min.	10 %

### Optische gegevens

Lichtbron	Laser, infrarood
Golflengte	905 nm
Laserklasse	1, IEC/EN 60825-1:2014
Zendsignaalvorm	gepulst
Herhalingsfrequentie	90 kHz
Hoekresolutie	0,1 °
Hoekbereik	270 °

### Meetgegevens

Detectiebereik	0 ... 50 m, Remissie > 90%
Luminantiefactor	90 %
Afstandsresolutie radiaal	1 mm
Afstandsresolutie lateraal	0,1 °
Systematische meetafwijking $D_{meas} - D_{real}$	min.: -20 mm typ.: -10 mm max.: 0 mm (Remissie: 1,8% ... retroreflector Meetbereik: 0,2 ... 25 m)
Meetwaarderuis	10 mm 1 $\sigma$ (• Remissie: 1,8% ... 20% Meetbereik: 0 ... 9 m • Remissie: 20% ... Retroreflector Meetbereik: 0 ... 25 m)
Laservlek (HxB), 10 m	60 mm x 13 mm
Laservlek (HxB), 20 m	165 mm x 24 mm
Laservlek (HxB), 30 m	265 mm x 40 mm
Laservlek (HxB), 40 m	285 mm x 57 mm

### Elektrische gegevens

Bluscircuit	Overspanningsbeveiliging
<b>Prestatiegegevens</b>	
Voedingsspanning U <sub>B</sub>	24 V, DC, -30 ... 20 %
Stroomopname (onbelast), max.	700 mA, (netdeel van 3 A gebruiken)
Opgenomen vermogen, max.	17 W, bij 24 V excl. uitgangsbelaasting
<b>Uitgangen</b>	
Aantal veiligheidsschakeluitgangen (OSSD's)	4 St.

#### Veiligheidsschakeluitgangen

Type	Veiligheidsschakeluitgang OSSD
Schakelspanning high, min.	20,8 V
Schakelspanning low, max.	2 V
Spanningstype	DC

#### Veiligheidsschakeluitgang 1

Schakelement Transistor, PNP

#### Veiligheidsschakeluitgang 2

Schakelement Transistor, PNP

### Tijdgedrag

Aanspreektijd	80 ms, $\geq$
---------------	---------------

### Interface service

Type	Bluetooth, Ethernet, USB
<b>Ethernet</b>	
Functie	Configuratie/parametring TCP/IP
Aansluiting	Ronde stekker M12, 4-polig, D-gecodeerd
<b>Bluetooth</b>	
Functie	Configuratie/parametring
Frequentieband	2.400 ... 2.483,5 MHz
Uitgestraald zendvermogen	Max. 4,5 dBm (2,82 mW), klasse 2

## Technische gegevens

### USB

<b>Functie</b>	Configuratie/parametrering
<b>Aansluiting</b>	USB 2.0 mini-B, contrastekker
<b>Overdrachtssnelheid, max.</b>	12 Mbit/s
<b>Kabellengte</b>	≤ 5m Grotere Kabellengten zijn mogelijk met actieve kabels.

### Aansluiting

#### Kabeleigenschappen

### Mechanische gegevens

<b>Afmeting (b x h x l)</b>	140 mm x 149 mm x 140 mm
<b>Materiaal behuizing</b>	Kunststof Metaal
<b>Behuizing metaal</b>	Zinkspluitgietwerk
<b>Materiaal optiekafdekking</b>	Kunststof/PC
<b>Nettogewicht</b>	2.000 g
<b>Kleur behuizing</b>	geel, RAL 1021
<b>Type bevestiging</b>	Doorgaande bevestiging Montageplaat via optioneel bevestigingsonderdeel

### Bediening en display

<b>Type weergave</b>	Alfanumerieke weergave LED-indicatie
<b>Aantal LED's</b>	3 St.
<b>Type configuratie/parametrering</b>	Software Sensor Studio
<b>Bedieningselementen</b>	Software Sensor Studio

### Omgevingsgegevens

<b>Omgevingstemperatuur bedrijf</b>	0 ... 50 °C
<b>Omgevingstemperatuur opslag</b>	-20 ... 60 °C
<b>Relatieve luchtvochtigheid (niet condensierend)</b>	15 ... 95 %

### Certificeringen

<b>Beschermingsgraad</b>	IP 65
<b>Beschermingsgraad</b>	III, EN 61140
<b>Goedkeuringen</b>	TÜV Süd
<b>Testprocedure EMC volgens norm</b>	DIN 40839-1/3 EN 61496-1
<b>Testprocedure trillingen volgens norm</b>	EN 60068-2-6
<b>Testprocedure langdurige schokken volgens norm</b>	IEC 60068-2-29
<b>US-patenten</b>	US 10,304,307B US 7,656,917 B US 7,696,468 B

### Classificatie

<b>Douanetariefnummer</b>	85365019
<b>ECLASS 5.1.4</b>	27279290
<b>ECLASS 8.0</b>	27279290
<b>ECLASS 9.0</b>	27272705
<b>ECLASS 10.0</b>	27272791
<b>ECLASS 11.0</b>	27272791
<b>ECLASS 12.0</b>	27272791
<b>ECLASS 13.0</b>	27272791
<b>ECLASS 14.0</b>	27272791
<b>ECLASS 15.0</b>	27272791
<b>ECLASS 16.0</b>	27272791
<b>ETIM 5.0</b>	EC002550
<b>ETIM 6.0</b>	EC002550
<b>ETIM 7.0</b>	EC002550
<b>ETIM 8.0</b>	EC003015
<b>ETIM 9.0</b>	EC003015
<b>ETIM 10.0</b>	EC003015
<b>UNSPSC 26.08</b>	31242100

# Maattekeningen

Alle maten in millimeter

Maten veiligheidslaserscanner met aansluitmodule

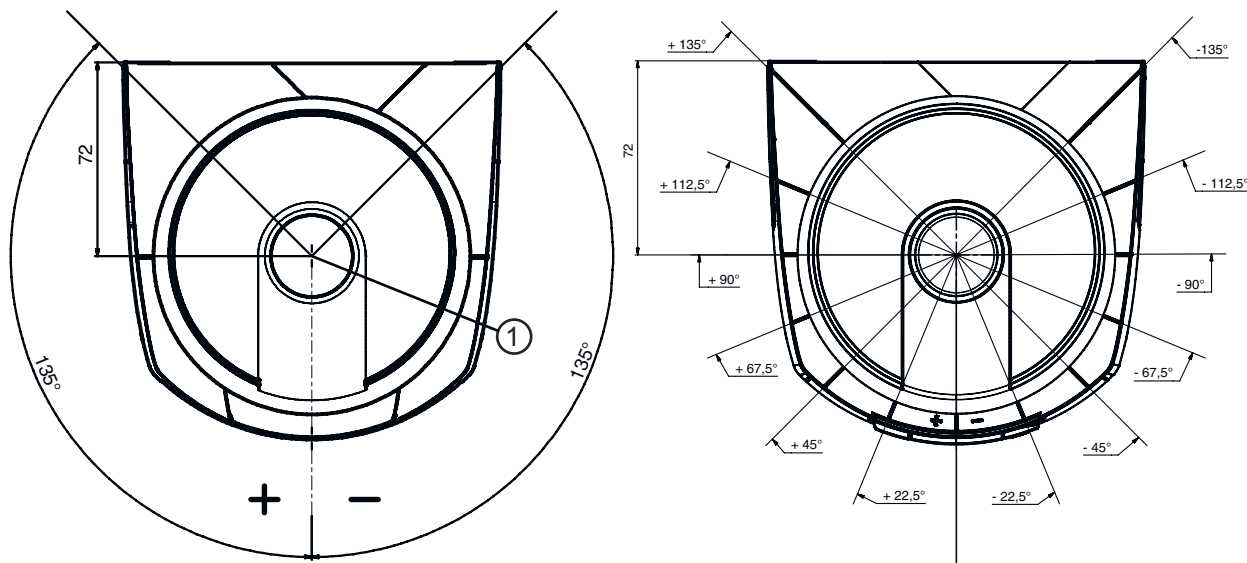


1 Scan-vlak



# Maattekeningen

## Afmetingen scanbereik



1 Referentiepunt voor afstandmeting en radius van beveiligde zone

## Bediening en display

LED	Display	Verklaring
1	Uit	Apparaat uitgeschakeld
	rood, permanent aan	OSSD uit
	rood, knipperend	Storingen
2	groen, permanent aan	OSSD aan
	Uit	RES gedeactiveerd of RES geactiveerd en vrijgegeven
	geel, knipperend	Veiligheidszone bezet
3	geel, permanent aan	RES geactiveerd en geblokkeerd, maar gereed voor ontgrendeling, veiligheidszone vrij en evt. in keten opgenomen sensor vrijgeschakeld
	Uit	Waarschuingsveld vrij
	blauw, permanent aan	Waarschuingsveld onderbroken

## Opmerkingen

**Gebruiken voor het bedoeld gebruik!**

Het product mag alleen door een bevoegd persoon in bedrijf worden gesteld.

Het product uitsluitend gebruiken volgens het bedoeld gebruik.

## Opmerkingen

**! LET OP! ONZICHTBARE LASERSTRAAL – LASERKLASSE 1**



Het apparaat voldoet aan de eisen van IEC/EN 60825-1:2014 voor een product uit de **laserklasse 1** evenals de bepalingen van U.S. 21 CFR 1040.10 met de afwijking m.b.t. de Laser Notice No. 56 van 08-05-2019.


☞ De geldende wettelijke en lokale laserveiligheidsbepalingen opvolgen.

☞ Ingrepen en wijzigingen aan het apparaat zijn niet toegestaan.

Het apparaat bevat geen door de gebruiker in te stellen of te onderhouden onderdelen.  
Reparaties mogen uitsluitend door Leuze electronic GmbH + Co. KG worden uitgevoerd.

## Toebehoren


### Aansluittechniek - aansluitboxen

	Art.-nr.	Benaming	Artikel	Beschrijving
	53800119	CU416-10000	Aansluiteenheid	Aantal aansluitingen: 2 St. Aansluiting 1: Kabel, 10.000 mm, PUR, 16 -draads Aansluiting 2: Ronde stekker, M12, D-gecodeerd, 5 -polig Kleur: zwart Type bevestiging: Bajonetsysteem

### Bevestigingstechniek - bevestigingshoekprofielen

	Art.-nr.	Benaming	Artikel	Beschrijving
	53800134	BT840M	Montagehoekprofiel	Applicatie: Montage aan afgeschuinde 90°-hoek Kleur: geel, RAL 1021 Type bevestiging, installatiezijde: Doorgaande bevestiging Type bevestiging, apparaatzijde: schroefbaar Materiaal: Metaal
	53800132	BTF815M	Montagehoekprofiel	Applicatie: Montagehoekprofiel voor vloermontage Hoogte scanvlak: 150 mm Kleur: geel, RAL 1021 Type bevestiging, installatiezijde: Doorgaande bevestiging Type bevestiging, apparaatzijde: schroefbaar Materiaal: Metaal
	53800133	BTF830M	Montagehoekprofiel	Applicatie: Montagehoekprofiel voor vloermontage Hoogte scanvlak: 300 mm Kleur: geel, RAL 1021 Type bevestiging, installatiezijde: Doorgaande bevestiging Type bevestiging, apparaatzijde: schroefbaar Materiaal: Metaal

### Bevestigingstechniek - overige

	Art.-nr.	Benaming	Artikel	Beschrijving
	53800130	BTU800M	Montagesysteem	Kleur: zwart Type bevestiging, installatiezijde: Doorgaande bevestiging Type bevestiging, apparaatzijde: schroefbaar Materiaal: Metaal

## Toebehoren

### Algemeen

	Art.-nr.	Benaming	Artikel	Beschrijving
	430400	RS4-clean-Set1	Set reiniging	Aantal reinigingsdoeken: 40 St. Inhoud reinigingsvloeistof: 150 ml Nettogewicht: 616 g

### Diensten

	Art.-nr.	Benaming	Artikel	Beschrijving
	S981051	CS40-I-141	Veiligheidsinspectie	Details: Verificatie van een veiligheidslaserscanner-applicatie volgens huidige normen en richtlijnen, opnemen van de apparaat- en machinegegevens in een database, opstellen van een testprotocol per applicatie. Voorwaarden: Stoppen van de machine moet mogelijk zijn, ondersteuning door medewerkers van de klant en toegankelijkheid van de machine voor Leuze-medewerkers moet gewaarborgd zijn.
	S981047	CS40-S-141	Ondersteuning bij de ingebruikname	Details: Voor veiligheidsapparaten, incl. nalooptijdmeting en eerste controle. Voorwaarden: Apparaten en verbindingkabels zijn al gemonteerd, prijs zonder reis- en event. overnachtingskosten.

#### Opmerking



↪ Een lijst met alle beschikbare toebehoren vindt u op de webpagina van Leuze onder het downloadtabblad van de artikeldetailpagina.