

## 技术数据表

### 固定式 2D 条码阅读器

配件编号: 50154107

DCR56M2/R2

#### 内容

- 技术参数
- 尺寸图纸
- 电气连接
- 图示
- 说明



图片可能不同



## 技术参数

## 基础数据

|    |                       |
|----|-----------------------|
| 系列 | DCR 56                |
| 芯片 | CMOS (Global Shutter) |

## 功能

|      |                   |
|------|-------------------|
| 软件功能 | 读取 2D 条码<br>读取一维码 |
|------|-------------------|

## 读取数据

|        |  |
|--------|--|
| 可读条码类型 | 11码<br>2/5 Hong Kong<br>2/5 IATA<br>2/5 Straight<br>2/5 隔行扫描码<br>32码<br>Aztec码<br>Codabar<br>Code 128<br>Code 39<br>Code 93<br>DotCode<br>EAN 8/13码<br>GS1 Databar Expanded<br>GS1 Databar RSS 14<br>HanXin<br>Maxicode<br>Micro PDF码<br>Micro QR<br>MSI Plessey<br>PDF417<br>Pharma码<br>QR编码<br>UPC-A<br>UPC-E<br>数据矩阵条码<br>组合码<br>网格矩阵 |
|--------|--|

## 光学数据

|            |  |
|------------|--|
| 读取距离       | 45 ... 400 mm  |
| LED 风险组    | 目标 LED : 自由组 ( 根据 IEC 62471:2006 )<br>照明 : 风险组 1 ( 根据 IEC 62471:2006 ) |
| 相机水平分辨率    | 1,280 px   |
| 相机垂直分辨率    | 800 px   |
| 水平开口角度读取范围 | 46 °   |
| 垂直开口角度读取范围 | 29 °   |
| 模块大小       | 0.127 ... 0.528 mm   |

## 电气数据

|            |                     |
|------------|---------------------|
| 性能数据       |                     |
| 供电电压 $U_B$ | 5 V, DC, -5 ... 5 % |
| 最大电流消耗     | 220 mA              |
| 输入端        |                     |
| 数字开关量输入数   | 1 个                 |
| 开关量输入      |                     |
| 类型         | 数字开关量输入             |

## 数字开关量输入 1

|    |    |
|----|----|
| 功能 | 触发 |
|----|----|

## 接口

|        |                      |
|--------|----------------------|
| 类型     | RS 232               |
| RS 232 |                      |
| 功能     | 过程                   |
| 传输速度   | 9,600 ... 230,400 Bd |
| 数据格式   | 可配置                  |

## 连接

|      |                      |
|------|----------------------|
| 接口数量 | 1 个                  |
| 连接1  |                      |
| 功能   | 供电电源<br>信号输入<br>数据接口 |
| 类型   | 电缆                   |
| 电缆长度 | 1,800 mm             |
| 护套材料 | PUR                  |
| 电缆颜色 | 黑色                   |
| 导线数量 | 6 芯                  |

## 机械参数

|                  |                       |
|------------------|-----------------------|
| 结构               | 方形                    |
| 尺寸 ( 宽 x 高 x 长 ) | 36 mm x 24 mm x 43 mm |
| 外壳材料             | 铝                     |
| 镜头盖材料            | 塑料                    |
| 净重               | 120 g                 |
| 外壳颜色             | 红色<br>银               |
| 紧固类型             | M3 紧固螺纹               |

## 操作和显示

|      |            |
|------|------------|
| 显示类型 | LED<br>蜂鸣器 |
| 配置类型 | 软件         |

## 环境数据

|                |               |
|----------------|---------------|
| 环境温度, 工作       | -10 ... 50 °C |
| 环境温度, 储藏       | -40 ... 70 °C |
| 相对空气湿度 ( 无冷凝 ) | 5 ... 95 %    |

## 认证

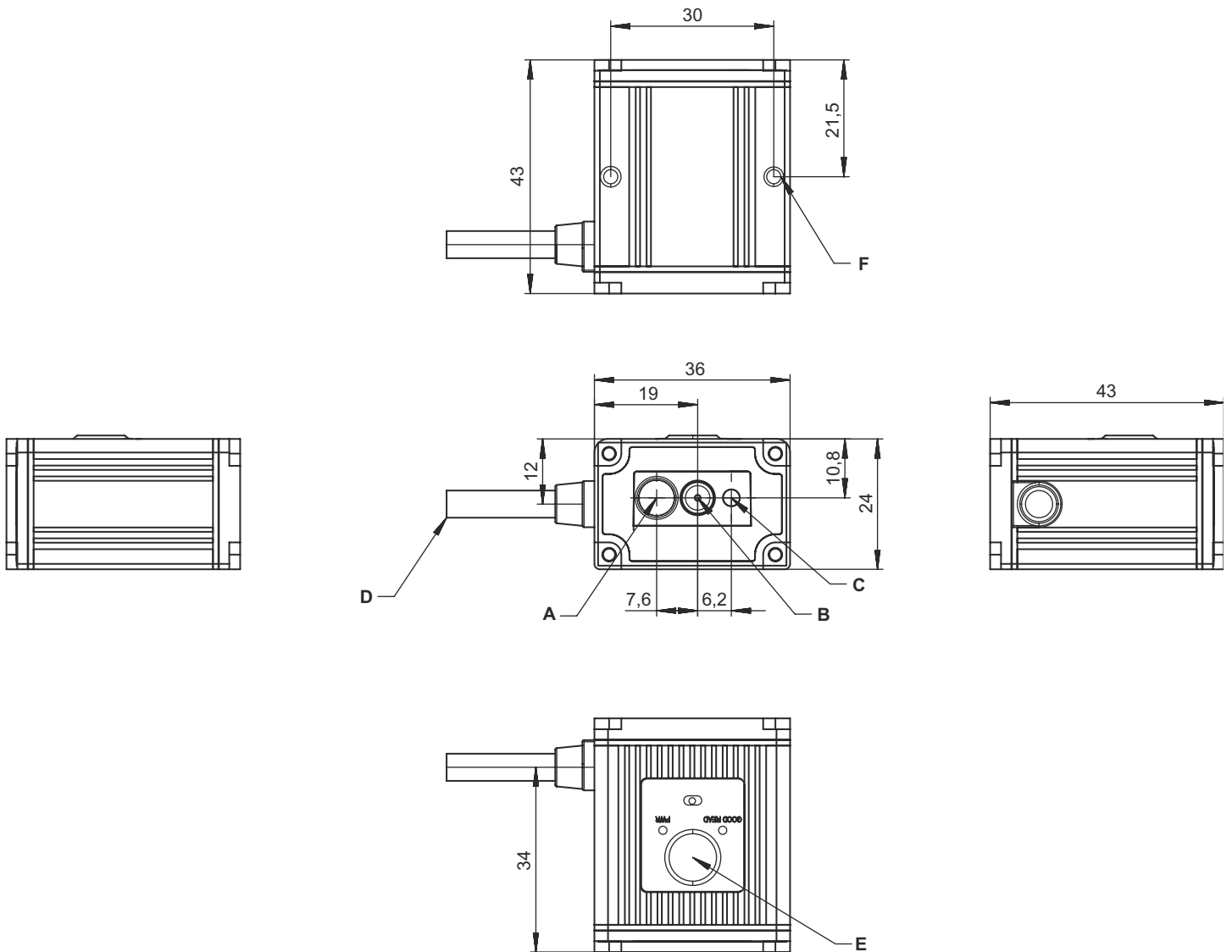
|      |             |
|------|-------------|
| 防护等级 | IP 54       |
| 认证   | FCC<br>RoHS |

## 技术参数

|              |          |
|--------------|----------|
| 税率编号         | 84719000 |
| ECLASS 5.1.4 | 27280103 |
| ECLASS 8.0   | 27280103 |
| ECLASS 9.0   | 27280103 |
| ECLASS 10.0  | 27280103 |
| ECLASS 11.0  | 27280103 |
| ECLASS 12.0  | 27280103 |
| ECLASS 13.0  | 27280103 |
| ECLASS 14.0  | 27280103 |
| ECLASS 15.0  | 27280103 |
| ECLASS 16.0  | 27280103 |
| ETIM 5.0     | EC002550 |
| ETIM 6.0     | EC002999 |
| ETIM 7.0     | EC002999 |
| ETIM 8.0     | EC002999 |
| ETIM 9.0     | EC002999 |
| ETIM 10.0    | EC002999 |
| UNSPSC 26.08 | 43211701 |

# 尺寸图纸

所有尺寸单位均为毫米



- A 内装照明 LED (白光)
- B 光轴的中心
- C 1 个内装目标 LED (红光)
- D 导线, 6 芯
- E 触发按钮
- F M3x2 螺纹孔

## 电气连接

### 连接1

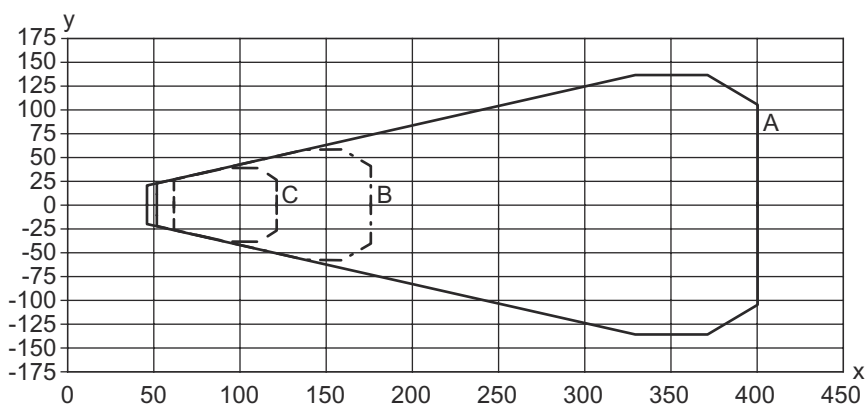
|      |          |
|------|----------|
| 功能   | 供电电源     |
|      | 信号输入     |
|      | 数据接口     |
| 类型   | 电缆       |
| 电缆长度 | 1,800 mm |
| 护套材料 | PUR      |
| 电缆颜色 | 黑色       |
| 导线数量 | 6 芯      |

# 电气连接

| 芯线颜色 | 芯线敷设       |
|------|------------|
| 红色   | V+         |
| 黑色   | GND        |
| 绿色   | RS 232 TxD |
| 白色   | RS 232 RxD |
| 蓝色   | IN 1       |
| 桔黄色  | 接地/屏蔽      |

## 图示

### 读取范围



- x 读取区域间距 [mm]
- y 读取范围宽度 [mm]
- A UPC EAN (0,33 mm/13 万)
- B Code 39/Code 128 (0,1mm/4mil)
- C QR/Datamatrix code (0,18mm/7mil)

## 说明

**遵守设备的使用规定！**

- ☞ 本产品并非安全传感器，无法用于人员保护。
- ☞ 只能由专业人员将本产品投入运行。
- ☞ 请仅根据正确用途使用本产品。