

기술 데이터 시트

직반 센서

품목 번호: 50133940

FT328I.X3/4P

내용

- 기술 데이터
- 치수 도면
- 전기 연결
- 다이어그램
- 조작 및 표시
- 제품 키워드
- 참고
- 상세 정보
- 액세서리



그림과 차이가 날 수 있습니다



기술 데이터

기본 데이터

시리즈	328
작동 원리	터치 원리
어플리케이션	근거리의 어두운 물체 감지

특수 모델

특수 모델	V-옵틱
-------	------

광학 데이터

감지 범위	안정된 감지 범위
작동 감지 범위, 백색 90%	0.001 ... 0.11 m
작동 감지 범위, 회색 50%	0.001 ... 0.1 m
작동 감지 범위, 회색 18%	0.003 ... 0.08 m
작동 감지 범위, 흑색 6%	0.005 ... 0.07 m
제한 감지 범위	* 일반적인 감지 범위
제한 감지 범위, 백색 90%	0.001 ... 0.13 m
제한 감지 범위, 회색 50%	0.001 ... 0.12 m
제한 감지 범위, 회색 18%	0.003 ... 0.1 m
제한 감지 범위, 흑색 6%	0.005 ... 0.085 m
광원	LED, 적외선
파장 길이	850 nm
송신 신호 형태	펄스형
LED 그룹	면제 그룹(EN 62471에 따름)

전기 데이터

보호 회로	극점 보호 단락 방지
-------	----------------

성능 데이터

공급전압 점검 U_B	10 ... 30 V, DC, 리플 포함
잔류 리플	0 ... 15 %, U_B 에서
개방회로 전류	0 ... 20 mA

출력

디지털 스위칭 출력	2 개수
------------	------

스위칭 출력

전압 형식	DC
스위칭 전류, 최대	100 mA
스위칭 전압	high: $\geq(U_B - 2.5V)$ low: $\leq 2.5V$

스위칭 출력 1

스위칭 소자	트랜지스터, PNP
스위칭 원리	light 스위칭

스위칭 출력 2

스위칭 소자	트랜지스터, PNP
스위칭 원리	dark 스위칭

시간 응답

스위칭 주파수	500 Hz
응답 시간	1 ms
동작 전 딜레이	300 ms

연결 1

기능	전원 공급 출력 신호
연결부 종류	케이블
케이블 길이	2,000 mm
덮개 재료	PUR
케이블 색상	흑색
와이어 개수	4 선
와이어 단면	0.2 mm ²

기술 데이터

나사 크기	M18 x 1 mm
치수(Ø x 길이)	18 mm x 46 mm
하우징 재료	스테인리스 플라스틱
스테인리스 하우징	V2A
플라스틱 하우징	ABS
렌즈 커버 재료	플라스틱
순중량	70 g
하우징 색상	적색 흑색

조작 및 표시

표시 방식	LED
LED 개수	2 개수
파라미터 세팅	터치 버튼

환경 데이터

작동 시 주변 온도	-40 ... 60 °C
보관 시 주변 온도	-40 ... 70 °C

인증

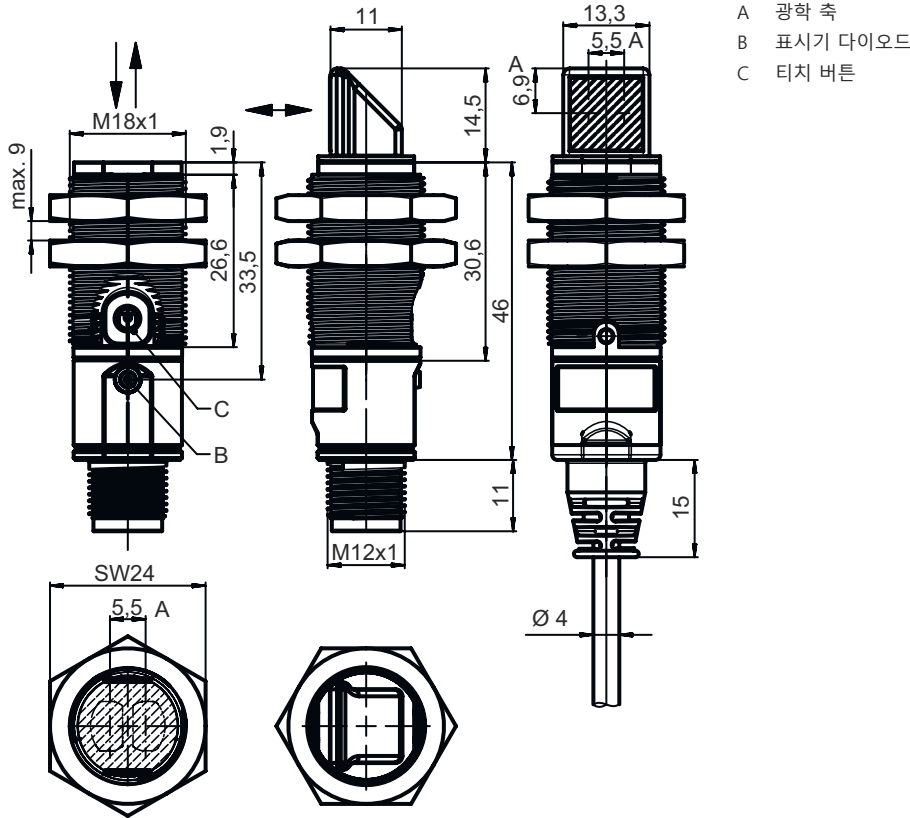
보호 등급	IP 67
보호 등급	III
인증	c UL US
유효 규정	IEC 60947-5-2

분류

HS 번호	85365019
ECLASS 5.1.4	27270903
ECLASS 8.0	27270903
ECLASS 9.0	27270903
ECLASS 10.0	27270903
ECLASS 11.0	27270903
ECLASS 12.0	27270903
ECLASS 13.0	27270903
ECLASS 14.0	27270903
ETIM 5.0	EC001821
ETIM 6.0	EC001821
ETIM 7.0	EC001821
ETIM 8.0	EC001821
ETIM 9.0	EC001821

치수 도면

전체 치수 정보(mm)



전기 연결

연결 1

기능	전원 공급
	출력 신호
연결부 종류	케이블
케이블 길이	2,000 mm
덮개 재료	PUR
케이블 색상	흑색
와이어 개수	4 선
와이어 단면	0.2 mm ²

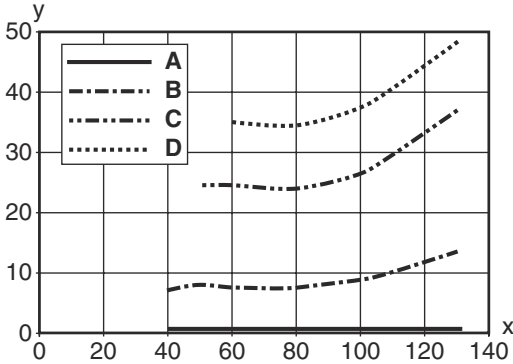
와이어 색상

와이어 배치

갈색	V+
흰색	OUT 2
청색	GND
흑색	OUT 1

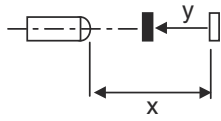
다이아그램

흑백 거동 유형



- x 감지 범위 [mm]
- y 감지 범위의 감소 [mm]
- A 흰색 90%
- B 회색 50%
- C 회색 18%
- D 흑색 6%

페이딩: 흑/백 오류 < 50%
 흑/백 오류는 흰색 대비 감지 범위와 검은색 대비 감지 범위 감소를 통해 계산됩니다:
흑/백 오류 = 검은색 대비 감지 범위 감소/흰색 대비 감지 범위 x 100%



조작 및 표시

LED	디스플레이	의미
1	녹색, 연속 점등	작동 준비 상태
	황색, 연속 점등	물체 감지

제품 키워드

제품 명칭: XXX328BY-AAAF.BB/CC-DDD

XXX328	작동 원리 PRK: 편광 필터가 있는 반사판 포토센서 ET: 직반 센서 FT: 페이딩 기능이 있는 확산 센서 LE: 투수광 포토 센서 수신기 LS: 투수광 포토 센서 송신기
Y	라이트 종류 해당 사항 없음: 적색광 I: 적외선
AAAF	사전 설정된 감지 범위(옵션) 해당 사항 없음: 데이터 시트에 따른 감지 범위 xxxF: 사전 설정된 감지 범위[mm]
BB	장비 해당 사항 없음: 축방향 광학장치 W: 90° 굴절형 렌즈 3: 버튼을 이용한 터치인 X: 강화된 페이딩

제품 키워드

CC	<p>스위칭 출력 / 기능(OUT1 = 핀 4, OUT2 = 핀 2):</p> <p>4: PNP 트랜지스터 출력, 라이트 스위칭</p> <p>P: PNP 트랜지스터 출력, 다크 스위칭</p> <p>2: NPN 트랜지스터 출력, 라이트 스위칭</p> <p>N: NPN 트랜지스터 출력, 다크 스위칭</p> <p>9: 송신기 비활성화 입력(HIGH 신호를 이용한 비활성화)</p> <p>D: 송신기 비활성화 입력(LOW 신호를 이용한 비활성화)</p> <p>X: 핀 할당되지 않음</p>
DDD	<p>전기 연결</p> <p>해당 사항 없음: 케이블, 표준 길이 2,000mm, 4선</p> <p>M12: M12 원형 커넥터, 4핀(커넥터)</p>

참고

i

제공되는 모든 장치 유형 목록은 로이체의 웹 사이트 www.leuze.com을 참조하십시오.

참고

용도에 맞게 사용해야 합니다!

!

이 제품은 안전 센서가 아니므로 사람을 보호할 용도가 아닙니다.

자격이 있는 사람만 제품을 작동해야 합니다.

용도에 맞게 준수하여 사용하십시오.

UL 어플리케이션에서:

i

UL 어플리케이션에서는 NEC(National Electric Code)에 따른 등급 2 회로에서만 사용을 허용합니다.

These proximity switches shall be used with UL Listed Cable assemblies rated 30V, 0.5A min, in the field installation, or equivalent (categories: CYJV/CYJV7 or PVVA/PVVA7)

상세 정보

- 양쪽 출력부의 출력 전류 합, 주위 온도 > 40°C에서 50mA
- 설정된 감지 영역의 경우 재료 표면의 반사 특성에 따라 감지 범위 공차가 생길 수 있습니다.

액세서리

고정 기술 - 고정 브라켓

품목 번호	명칭	품목	설명
50113548	BT D18M.5	브래킷	직경, 내부: 18 mm 고정 부품 모델: L자형 브래킷 마운팅, 시스템 축: 통로 마운팅으로 마운팅, 장치 축: 나사 조립 가능 고정 부품 종류: 고정형 재료: 스테인리스

액세서리

고정 기술 - 원형 로드 마운트

품목 번호	명칭	품목	설명
50117490	BTU D18M-D12	설치 시스템	고정 부품 모델: 설치 시스템 마운팅, 시스템 축: 통로 마운팅으로 마운팅, 장치 축: 나사 조립 가능 고정 부품 종류: 클램핑 가능, 360° 회전식, 조정 가능 재료: 금속



고정 기술 - 기타

품목 번호	명칭	품목	설명
50083189	BT 318-ARH	조절/고정 부품	고정 부품 모델: 설치판 마운팅, 시스템 축: 통로 마운팅으로 마운팅, 장치 축: 나사 조립 가능 고정 부품 종류: 회전 가능, 조정 가능 재료: 금속 진동 감쇠: 아니요
50126631	BT 328M	고정	고정 부품 모델: 클램핑 홀더 마운팅, 시스템 축: 원형 로드 18mm용, 통로 마운팅으로 마운팅, 장치 축: 나사 조립 가능 고정 부품 종류: 360° 회전식 재료: 스테인리스 진동 감쇠: 아니요



참고



☞ 제공되는 모든 액세서리 품목의 목록은 로이체 웹 사이트에서 품목 세부사항 페이지의 다운로드 탭을 참조하십시오.