

Folha de dados técnicos

Estribo de proteção

N.º do art.: 53800131

BTP800M

Conteúdo

- Dados técnicos
- Desenhos dimensionais



A imagem pode divergir

Dados técnicos

Dados básicos

Adequado para	Cantoneira de montagem BTF815M Cantoneira de montagem BTF830M
---------------	--

Dados mecânicos

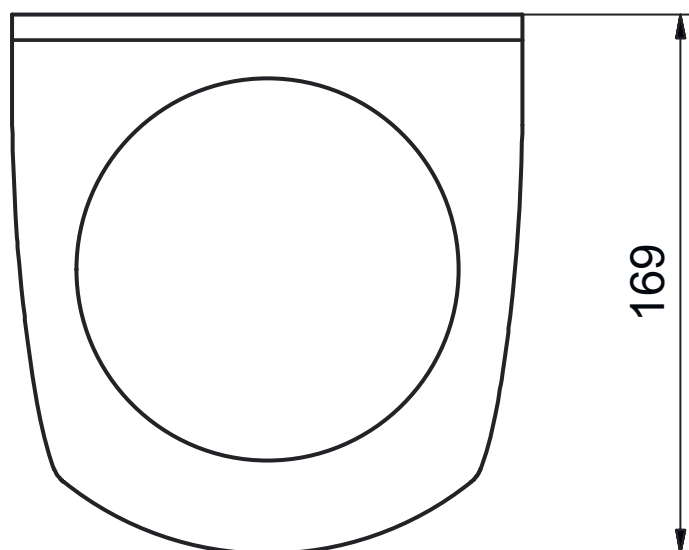
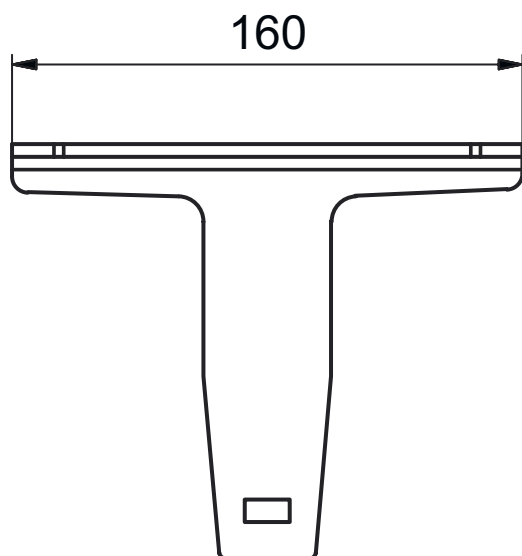
Dimensões (L x A x C)	160 mm x 169 mm
Peso líquido	600 g
Cor da carcaça	Preto
Material do suporte de fixação	Metal

Classificação

Número da pauta aduaneira	73182900
ECLASS 5.1.4	27279202
ECLASS 8.0	27279202
ECLASS 9.0	27273701
ECLASS 10.0	27273701
ECLASS 11.0	27273701
ECLASS 12.0	27273701
ECLASS 13.0	27273701
ECLASS 14.0	27273701
ECLASS 15.0	27273701
ECLASS 16.0	27273701
ETIM 5.0	EC002498
ETIM 6.0	EC003015
ETIM 7.0	EC003015
ETIM 8.0	EC003015
ETIM 9.0	EC003015
ETIM 10.0	EC003015
UNSPSC 26.08	31242100

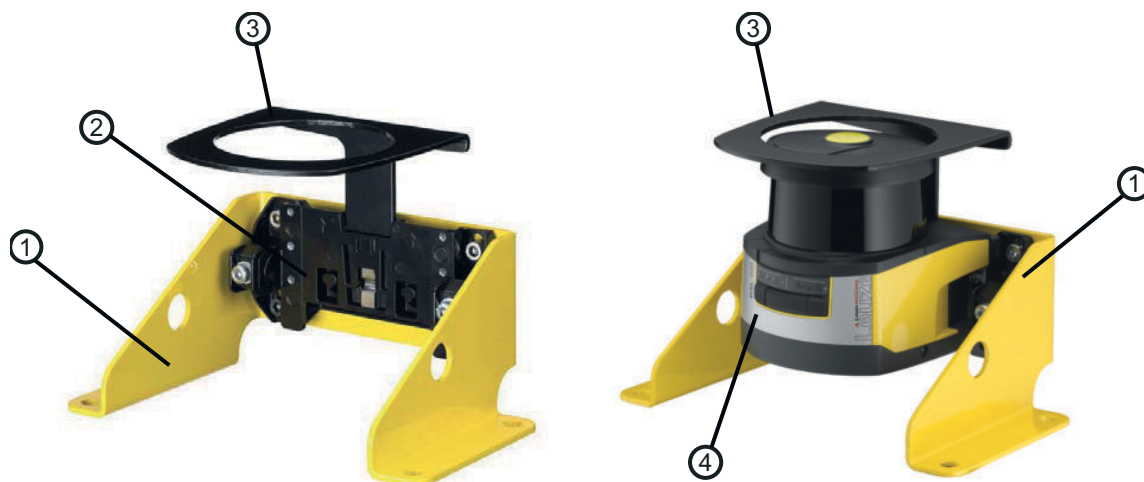
Desenhos dimensionais

Todas as medidas em milímetros



Desenhos dimensionais

Exemplo: montagem em estribo de proteção



- | | |
|---|-------------------------------|
| 1 Cantoneira para montagem no chão BTF815M (apenas com o sistema de montagem BTU800M) | 3 Estribo de proteção BTP800M |
| 2 Sistema de montagem BTU800M | 4 Sensor de segurança |