

## Technisch gegevensblad Veiligheidslaserscanner

Art.-nr.: 53800172

RSL311-S



Afbeelding kan afwijken

### Inhoud

- Technische gegevens
- Maattekeningen
- Bediening en display
- Opmerkingen
- Toebehoren



# Technische gegevens

## Basisgegevens

Serie	RSL 300
Applicatie	Stationaire beveiliging van gevaarzones Stationaire toegangsbeveiliging

## Functies

Functies	Dynamische beveiligingscontrole (EDM), selecteerbaar Start-/herstartblokkering (RES), selecteerbaar Vier-velden-modus
----------	---

## Karakteristieke waarden

Type	3, IEC/EN 61496
SIL	2, IEC 61508
SILCL	2, IEC/EN 62061
Performance Level (PL)	d, EN ISO 13849-1
PFH <sub>D</sub>	9E-08 per uur
Gebruiksduur T <sub>M</sub>	20 Jaren, EN ISO 13849-1
Categorie	3, EN ISO 13849

## Gegevens beveiligde zone

Resolutie (instelbaar)	50/70 mm
Minimaal instelbare reikwijdte	50 mm
Aantal veldparen, omschakelbaar	1
Aantal quads, omschakelbaar	1
Aantal beveiligingsfuncties	1 St.
Aantal onafhankelijk sensor-configuraties	1
Luminantiefactor, min.	1,8 %
Reikwijdte	0 ... 3 m

## Gegevens waarschuwingveld

Aantal veldparen	1
Reikwijdte	0 ... 15 m
Objectgrootte	150 mm x 150 mm
Luminantiefactor, min.	10 %

## Optische gegevens

Lichtbron	Laser, infrarood
Golflengte	905 nm
Laserklasse	1, IEC/EN 60825-1:2014
Zendsignaalvorm	gepulst
Herhalingsfrequentie	90 kHz
Hoekresolutie	0,2 °
Hoekbereik	270 °

## Elektrische gegevens

Bluscircuit	Overspanningsbeveiliging
<b>Prestatiegegevens</b>	
Voedingsspanning U <sub>B</sub>	24 V, DC, -30 ... 20 %
Stroomopname (onbelast), max.	700 mA, (netdeel van 3 A gebruiken)
Opgenomen vermogen, max.	17 W, bij 24 V excl. uitgangsbelasting
<b>Uitgangen</b>	
Aantal veiligheidsschakeluitgangen (OSSD's)	2 St.

## Veiligheidsschakeluitgangen

Type	Veiligheidsschakeluitgang OSSD
Schakelspanning high, min.	20,8 V
Schakelspanning low, max.	2 V
Spanningstype	DC
Schakelstroom, max.	300 mA

### Veiligheidsschakeluitgang 1

Schakelement	Transistor, PNP
--------------	-----------------

### Veiligheidsschakeluitgang 2

Schakelement	Transistor, PNP
--------------	-----------------

## Tijdgedrag

Aanspreektijd	80 ms, ≥
---------------	----------

## Interface service

Type	Ethernet
------	----------

### Ethernet

Functie	Configuratie/parametrering TCP/IP
Aansluiting	Ronde stekker M12, 4-polig, D-gecodeerd

## Aansluiting

### Kabeleigenschappen

Kabelweerstand, max.	15 Ω
----------------------	------

## Mechanische gegevens

Afmeting (b x h x l)	140 mm x 149 mm x 140 mm
Materiaal behuizing	Kunststof Metaal
Behuizing metaal	Zinkspluitgietwerk
Materiaal optiekafdekking	Kunststof/PC
Nettogewicht	2.000 g
Kleur behuizing	geel, RAL 1021
Type bevestiging	Doorgaande bevestiging Montageplaat via optioneel bevestigingsonderdeel

## Bediening en display

Type weergave	Alfanumerieke weergave LED-indicatie
Aantal LED's	3 St.
Type configuratie/parametrering	Software Sensor Studio
Bedieningselementen	Software Sensor Studio

## Omgevingsgegevens

Omgevingstemperatuur bedrijf	0 ... 50 °C
Omgevingstemperatuur opslag	-20 ... 60 °C
Relatieve luchtvochtigheid (niet condenserend)	15 ... 95 %

## Technische gegevens

### Certificeringen

Beschermingsgraad	IP 65
Beschermingsgraad	III, EN 61140
Goedkeuringen	c UL US TÜV Süd
Testprocedure EMC volgens norm	DIN 40839-1/3 EN 61496-1
Testprocedure trillingen volgens norm	EN 60068-2-6
Testprocedure langdurige schokken volgens norm	IEC 60068-2-29
US-patenten	US 10,304,307B US 7,656,917 B US 7,696,468 B

### Classificatie

Douanetariefnummer	85365019
ECLASS 5.1.4	27279290
ECLASS 8.0	27279290
ECLASS 9.0	27272705
ECLASS 10.0	27272791
ECLASS 11.0	27272791
ECLASS 12.0	27272791
ECLASS 13.0	27272791
ECLASS 14.0	27272791
ECLASS 15.0	27272791
ECLASS 16.0	27272791
ETIM 5.0	EC002550
ETIM 6.0	EC002550
ETIM 7.0	EC002550
ETIM 8.0	EC003015
ETIM 9.0	EC003015
ETIM 10.0	EC003015
UNSPSC 26.08	31242100

# Maattekeningen

Alle maten in millimeter

Maten veiligheidslaserscanner met aansluitmodule

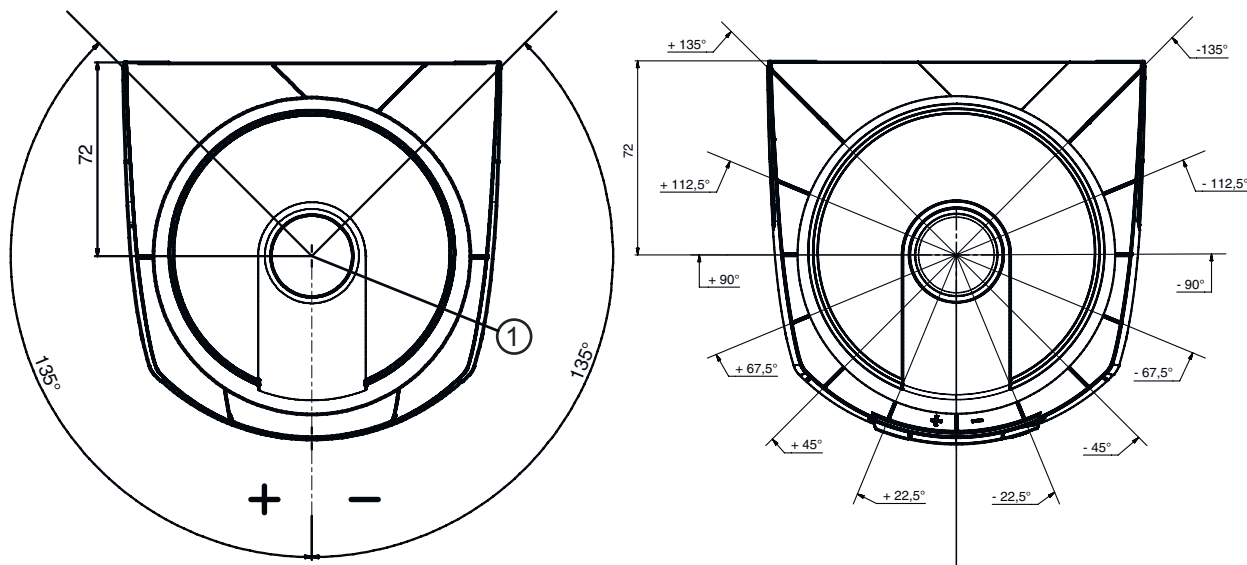


1 Scan-vlak



# Maattekeningen

## Afmetingen scanbereik



1 Referentiepunt voor afstandmeting en radius van beveiligde zone

## Bediening en display

LED	Display	Verklaring
1	Uit	Apparaat uitgeschakeld
	rood, permanent aan	OSSD uit
	rood, knipperend	Storingen
2	groen, permanent aan	OSSD aan
	Uit	RES gedeactiveerd of RES geactiveerd en vrijgegeven
	geel, knipperend	Veiligheidszone bezet
3	geel, permanent aan	RES geactiveerd en geblokkeerd, maar gereed voor ontgrendeling, veiligheidszone vrij en evt. in keten opgenomen sensor vrijgeschakeld
	Uit	Waarschuingsveld vrij
	blauw, permanent aan	Waarschuingsveld onderbroken

## Opmerkingen

**Gebruiken voor het bedoeld gebruik!**

- ☞ Het product mag alleen door een bevoegd persoon in bedrijf worden gesteld.
- ☞ Het product uitsluitend gebruiken volgens het bedoeld gebruik.

## Opmerkingen



### LET OP! ONZICHTBARE LASERSTRAAL – LASERKLASSE 1



Het apparaat voldoet aan de eisen van IEC/EN 60825-1:2014 voor een product uit de **laserklasse 1** evenals de bepalingen van U.S. 21 CFR 1040.10 met de afwijking m.b.t. de Laser Notice No. 56 van 08-05-2019.


☞ De geldende wettelijke en lokale laserveiligheidsbepalingen opvolgen.

☞ Ingrepen en wijzigingen aan het apparaat zijn niet toegestaan.

Het apparaat bevat geen door de gebruiker in te stellen of te onderhouden onderdelen.  
Reparaties mogen uitsluitend door Leuze electronic GmbH + Co. KG worden uitgevoerd.

## Toebehoren


### Aansluittechniek - aansluitboxen

	Art.-nr.	Benaming	Artikel	Beschrijving
	53800173	CU308-M12	Aansluiteenheid	Aantal aansluitingen: 2 St. Aansluiting 1: Ronde stekker, M12, A-gecodeerd, 8 -polig Aansluiting 2: Ronde stekker, M12, D-gecodeerd, 5 -polig Kleur: zwart Type bevestiging: Bajonetsysteem

### Bevestigingstechniek - bevestigingshoekprofielen

	Art.-nr.	Benaming	Artikel	Beschrijving
	53800134	BT840M	Montagehoekprofiel	Applicatie: Montage aan afgeschuinde 90°-hoek Kleur: geel, RAL 1021 Type bevestiging, installatiezijde: Doorgaande bevestiging Type bevestiging, apparaatzijde: schroefbaar Materiaal: Metaal
	53800132	BTF815M	Montagehoekprofiel	Applicatie: Montagehoekprofiel voor vloermontage Hoogte scanvlak: 150 mm Kleur: geel, RAL 1021 Type bevestiging, installatiezijde: Doorgaande bevestiging Type bevestiging, apparaatzijde: schroefbaar Materiaal: Metaal
	53800133	BTF830M	Montagehoekprofiel	Applicatie: Montagehoekprofiel voor vloermontage Hoogte scanvlak: 300 mm Kleur: geel, RAL 1021 Type bevestiging, installatiezijde: Doorgaande bevestiging Type bevestiging, apparaatzijde: schroefbaar Materiaal: Metaal

### Bevestigingstechniek - overige

	Art.-nr.	Benaming	Artikel	Beschrijving
	53800130	BTU800M	Montagesysteem	Kleur: zwart Type bevestiging, installatiezijde: Doorgaande bevestiging Type bevestiging, apparaatzijde: schroefbaar Materiaal: Metaal

## Toebehoren

### Algemeen

	Art.-nr.	Benaming	Artikel	Beschrijving
	430400	RS4-clean-Set1	Set reiniging	Aantal reinigingsdoeken: 40 St. Inhoud reinigingsvloeistof: 150 ml Nettogewicht: 616 g

### Diensten

	Art.-nr.	Benaming	Artikel	Beschrijving
	S981051	CS40-I-141	Veiligheidsinspectie	Details: Verificatie van een veiligheidslaserscanner-applicatie volgens huidige normen en richtlijnen, opnemen van de apparaat- en machinegegevens in een database, opstellen van een testprotocol per applicatie. Voorwaarden: Stoppen van de machine moet mogelijk zijn, ondersteuning door medewerkers van de klant en toegankelijkheid van de machine voor Leuze-medewerkers moet gewaarborgd zijn.
	S981047	CS40-S-141	Ondersteuning bij de ingebruikname	Details: Voor veiligheidsapparaten, incl. nalooptijdmeting en eerste controle. Voorwaarden: Apparaten en verbindingkabels zijn al gemonteerd, prijs zonder reis- en event. overnachtingskosten.

#### Opmerking



↪ Een lijst met alle beschikbare toebehoren vindt u op de webpagina van Leuze onder het downloadtabblad van de artikeldetailpagina.