

## Folha de dados técnicos

### Barreira de luz retroreflexiva polarizada

N.º do art.: 50143273

SET PRK23/4X-M8TKS50x50.1




#### Conteúdo

- Conjunto consistindo em
- Dados técnicos
- Desenhos dimensionais
- Conexão elétrica
- Diagramas
- Operação e indicação
- Código do artigo
- Notas
- Acessórios



## Conjunto consistindo em

|   | Número | N.º do art. | Designação  | Artigo                                     | Descrição  |
|---|--------|-------------|-------------|--|--|
|  | 1      | 50138471    | PRK23/4X-M8 | Barreira de luz retrorreflexiva polarizada | Limite do alcance: 0,1 ... 6 m<br>Fonte de luz: LED, Vermelho<br>Tensão de alimentação: CC<br>Saídas de chaveamento digitais: 1 Unid.<br>Saída de chaveamento 1: Transistor, PNP, Comutação por luz<br>Frequência de chaveamento: 500 Hz<br>Conexão: Conector redondo, M8, Plástico, 4 polos |
|  | 1      | 50105153    | TKS 50x50.1 | Refletor                                   | Execução: Retangular<br>Tamanho de microprisma triplo: 4 mm<br>Superfície refletora: 47 mm x 48 mm<br>Material: Plástico<br>Substrato: Plástico<br>Nomenclatura química, material: PMMA8N<br>Fixação: Fixação de passagem, Colável   |

## Dados técnicos

### Dados básicos

|                            |                       |
|----------------------------|-----------------------|
| Série                      | 23                    |
| Princípio de funcionamento | Princípio de reflexão |

### Versão especial

|                 |                |
|-----------------|----------------|
| Versão especial | Kit de artigos |
|-----------------|----------------|

### Dados óticos

|                            |  |
|----------------------------|--|
| Alcance de operação        | 0,1 ... 2,5 m                            |
| Alcance de operação        | Alcance garantido                        |
| Refletor de referência     | Com refletor TKS 50x50.1                 |
| Limite do alcance          | Alcance típico                           |
| Limite do alcance          | 0,1 ... 3,3 m, Com refletor TKS 50x50.1  |
| Fonte de luz               | LED, Vermelho                            |
| Comprimento de onda        | 645 nm                                   |
| Forma do sinal transmitido | Pulsado                                  |
| Grupo de LEDs              | Grupo isento (conforme a norma EN 62471) |

### Dados elétricos

|                      |  |
|----------------------|--|
| Proteção do circuito | Proteção contra curto-circuito<br>Proteção contra troca de polos |
|----------------------|--|

### Dados de desempenho

|                             |   |
|-----------------------------|---|
| Tensão de alimentação $U_B$ | 10 ... 30 V, CC, Incl. ondulação residual |
| Ondulação residual          | 0 ... 15 %, De $U_B$                      |
| Corrente sem carga          | 0 ... 20 mA                               |

### Saídas

|  |         |
|--|---------|
| Número de saídas de chaveamento digitais | 1 Unid. |
|--|---------|

### Saídas de chaveamento

|                               |   |
|-------------------------------|---|
| Tipo de tensão                | CC  |
| Corrente de chaveamento, máx. | 100 mA  |
| Tensão de chaveamento         | high: $\geq(U_B - 2,5V)$<br>low: $\leq 2,5 V$ |

### Saída de chaveamento 1

|                          |                   |
|--------------------------|-------------------|
| Elemento de chaveamento  | Transistor, PNP   |
| Princípio de chaveamento | Comutação por luz |

### Comportamento temporal

|                           |        |
|---------------------------|--------|
| Frequência de chaveamento | 500 Hz |
| Tempo de resposta         | 1 ms   |
| Período de inicialização  | 300 ms |

### Conexão

#### Conexão 1

|                  |                                    |
|------------------|------------------------------------|
| Função           | Alimentação de tensão<br>Sinal OUT |
| Tipo de conexão  | Conector redondo                   |
| Tamanho da rosca | M8                                 |
| Tipo             | male                               |
| Material         | Plástico                           |
| Número de polos  | 4 polos                            |

### Dados mecânicos

|                                      |                             |
|--------------------------------------|-----------------------------|
| Dimensões (L x A x C)                | 11,4 mm x 34,2 mm x 18,3 mm |
| Material da carcaça                  | Plástico                    |
| Carcaça plástico                     | PC-ABS                      |
| Material da cobertura da parte ótica | Plástico / PMMA             |
| Cor da carcaça                       | Preto<br>Vermelho           |

### Operação e indicação

|                   |         |
|-------------------|---------|
| Tipo de indicação | LED     |
| Número de LEDs    | 2 Unid. |

### Dados do ambiente

|                                     |               |
|-------------------------------------|---------------|
| Temperatura ambiente, operação      | -40 ... 60 °C |
| Temperatura ambiente, armazenamento | -40 ... 70 °C |

### Certificações

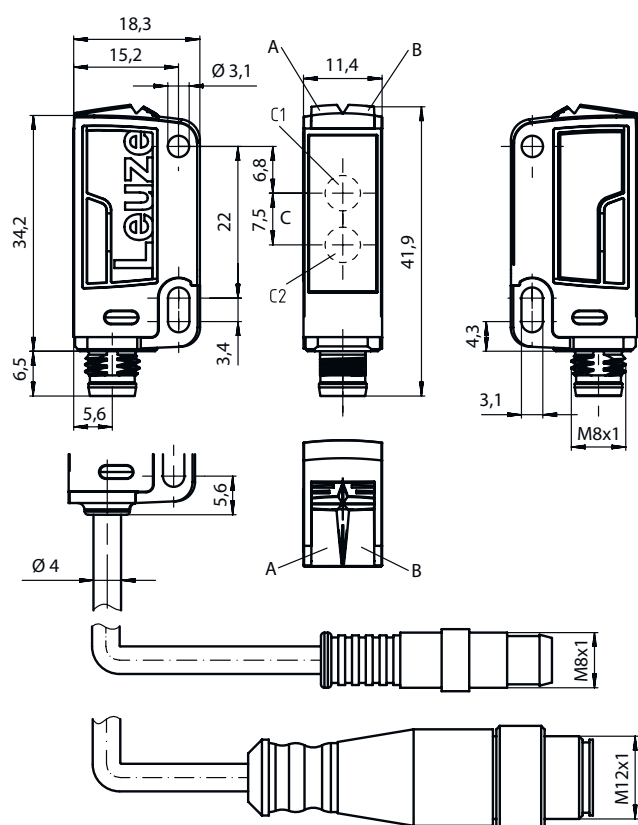
|                           |               |
|---------------------------|---------------|
| Grau de proteção          | IP 67         |
| Classe de proteção        | III           |
| Conjunto de normas válido | IEC 60947-5-2 |

## Dados técnicos

|                           |          |
|---------------------------|----------|
| Número da pauta aduaneira | 85365019 |
| ECLASS 5.1.4              | 27270902 |
| ECLASS 8.0                | 27270902 |
| ECLASS 9.0                | 27270902 |
| ECLASS 10.0               | 27270902 |
| ECLASS 11.0               | 27270902 |
| ECLASS 12.0               | 27270902 |
| ECLASS 13.0               | 27270902 |
| ECLASS 14.0               | 27270902 |
| ETIM 5.0                  | EC002717 |
| ETIM 6.0                  | EC002717 |
| ETIM 7.0                  | EC002717 |
| ETIM 8.0                  | EC002717 |
| ETIM 9.0                  | EC002717 |

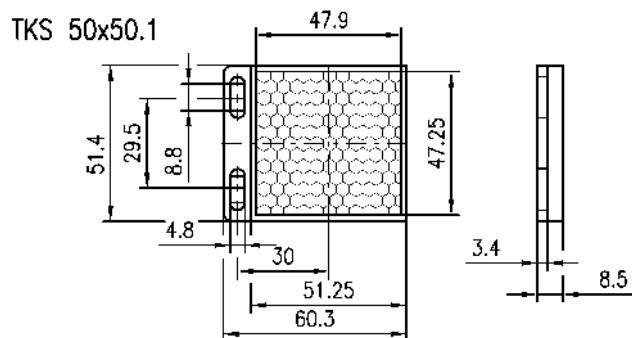
## Desenhos dimensionais

Todas as medidas em milímetros



- A LED verde
- B LED amarelo
- C Eixo ótico
- C1 Receptor
- C2 Transmissor

## Desenhos dimensionais

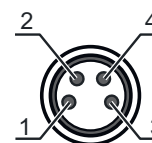


## Conexão elétrica

### Conexão 1

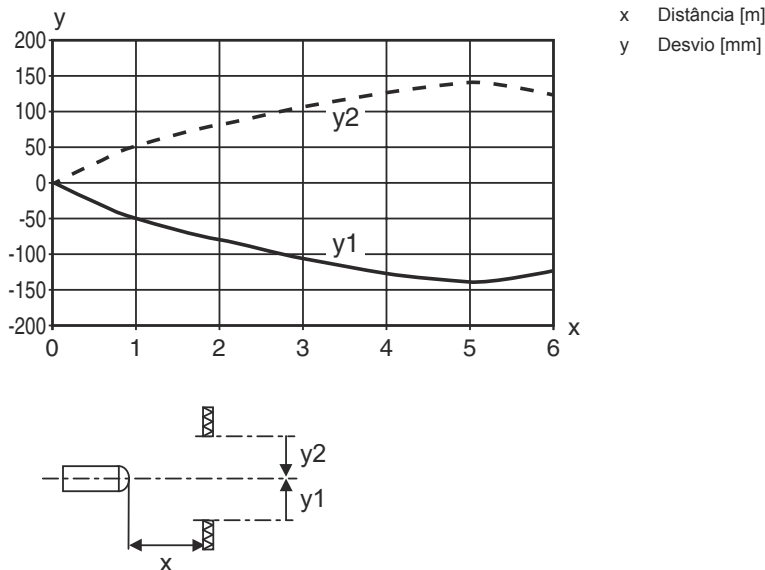
|                  |                       |
|------------------|-----------------------|
| Função           | Alimentação de tensão |
|                  | Sinal OUT             |
| Tipo de conexão  | Conector redondo      |
| Tamanho da rosca | M8                    |
| Tipo             | male                  |
| Material         | Plástico              |
| Número de polos  | 4 polos               |

| Pino | Ocupação de pinos |
|------|-------------------|
| 1    | V+                |
| 2    | n.c.              |
| 3    | GND               |
| 4    | OUT 1             |



# Diagramas

Comportamento de resposta típ.



## Operação e indicação

| LED | Display                                    | Significado   |
|-----|--|---|
| 1   | Amarelo, luz contínua<br>Amarelo, piscando | Caminho ótico livre<br>Sem reserva de funcionamento |
| 2   | Verde, luz contínua                        | Pronto para operar                                  |

## Código do artigo

Nome do artigo: AAA23.GJ/ ff-HH

|              |   |
|--------------|---|
| <b>AAA23</b> | <b>Tipo de funcionamento/construção</b><br>HT23: sensor fotoelétrico difuso com supressão de fundo<br>PRK23: barreira de luz retrorreflexiva com filtro de polarização<br>LS23: barreira de luz unidirecional, transmissor<br>LE23: barreira de luz unidirecional, receptor<br>ET23: sensor difuso fotoelétrico energético<br>FT23: sensor difuso fotoelétrico com fading |
| <b>G</b>     | <b>Equipamento</b><br>T: princípio de autocolimação (lente única) para garrafas altamente transparentes sem tracking  |
| <b>J</b>     | <b>Ajuste do alcance</b><br>3: teach-in através de botão  |
| <b>ff</b>    | <b>Saída de chaveamento / função / OUT1OUT2 (OUT1 = pino 4, OUT2 = pino 2)</b><br>2: saída de transistor NPN, chaveamento por luz<br>N: saída de transistor NPN, chaveamento por sombra<br>4: saída de transistor PNP, chaveamento por luz<br>P: saída de transistor PNP, chaveamento por sombra<br>X: pino não ocupado   |

## Código do artigo

|    |   |
|----|---|
| HH | <b>Conexão elétrica</b><br>Excluído: cabo, comprimento padrão 2000 mm, 3 fios<br>M8: conector M8, 4 polos (conector)<br>200-M12: cabo, comprimento 200 mm com conector M12, 4 polos, axial (conector)<br>M12: conector M12, 4 polos (conector)<br>200-M8: cabo, comprimento 200 mm com conector M8, 4 polos, axial (conector) |
|----|---|

### Nota



☞ Uma lista com todos os tipos de dispositivo disponíveis encontra-se na página da Leuze na Internet, em [www.leuze.com](http://www.leuze.com).

## Notas



### Respeitar a utilização prevista!



- ☞ O produto não é um sensor de segurança e não atua para a proteção de pessoas.
- ☞ O produto só deve ser colocado em operação por pessoas capacitadas.
- ☞ Aplique o produto apenas de acordo com a sua utilização prevista.



### Em caso de aplicações UL:



- ☞ Somente para o emprego em circuitos de corrente de «Classe 2»
- ☞ These proximity switches shall be used with UL Listed Cable assemblies rated 30V, 0.5A min, in the field installation, or equivalent (categories: CYJV/ CYJV7 or PVVA/PVVA7)

## Acessórios

### Tecnologia de conexão - Cabos de conexão

|  | N.º do art. | Designação        | Artigo          | Descrição   |
|--|-------------|-------------------|-----------------|---|
|  | 50130850    | KD U-M8-4A-V1-050 | Cabo de conexão | Conexão 1: Conector redondo, M8, Axial, female, 4 polos<br>Conector redondo, LED: Não<br>Conexão 2: Extremidade aberta<br>Blindado: Não<br>Comprimento do cabo: 5.000 mm<br>Material da bainha: PVC   |
|  | 50130871    | KD U-M8-4W-V1-050 | Cabo de conexão | Conexão 1: Conector redondo, M8, Angular, female, 4 polos<br>Conector redondo, LED: Não<br>Conexão 2: Extremidade aberta<br>Blindado: Não<br>Comprimento do cabo: 5.000 mm<br>Material da bainha: PVC |

## Acessórios

### Tecnologia de fixação - Suportes de fixação

|   | N.º do art. | Designação    | Artigo                   | Descrição  |
|---|-------------|---------------|--------------------------|--|
|  | 50118542    | BT 200M.5     | Cantoneira de fixação    | Versão do suporte de fixação: Ângulo em forma de L<br>Fixação, lado da instalação: Fixação de passagem<br>Fixação, lado do dispositivo: Parafusável, Adequado para parafusos M3<br>Tipo de suporte de fixação: Ajustável<br>Material: Aço inox |
|   | 50124651    | BT 205M-10SET | Conj. de peça de fixação | Versão do suporte de fixação: Ângulo em forma de L<br>Fixação, lado da instalação: Fixação de passagem<br>Fixação, lado do dispositivo: Parafusável<br>Tipo de suporte de fixação: Rígido<br>Material: Metal                                   |

### Tecnologia de fixação - Sistemas de montagem com barras redondas

|   | N.º do art. | Designação   | Artigo              | Descrição   |
|---|-------------|--------------|---------------------|---|
|   | 50117829    | BTP 200M-D12 | Sistema de montagem | Versão do suporte de fixação: Cobertura de proteção<br>Fixação, lado da instalação: Para barra redonda 12 mm<br>Fixação, lado do dispositivo: Parafusável<br>Tipo de suporte de fixação: Apertável com terminal, Ajustável, Girável em 360°<br>Material: Metal  |
|  | 50117255    | BTU 200M-D12 | Sistema de montagem | Versão do suporte de fixação: Sistema de montagem<br>Fixação, lado da instalação: Para barra redonda 12 mm, Fixação de aperto por chapa<br>Fixação, lado do dispositivo: Parafusável, Adequado para parafusos M3<br>Tipo de suporte de fixação: Apertável com terminal, Ajustável, Girável em 360°<br>Material: Metal |

#### Nota



Uma lista com todos os artigos de acessórios disponíveis encontra-se na página da Leuze na internet, na guia Download da página de detalhes do artigo.