

## Scheda tecnica dati

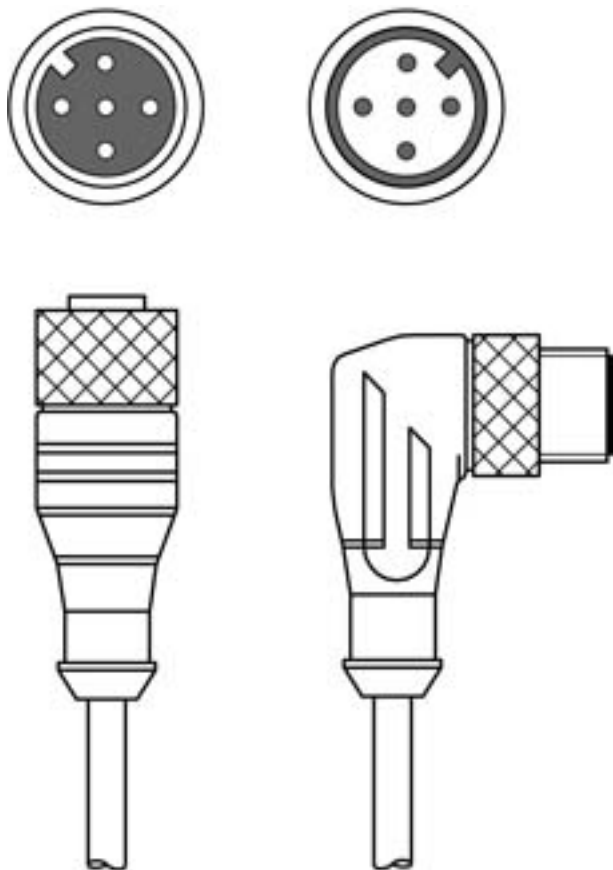
## Cavo di interconnessione

Cod. art.: 50133878

KDS S-M12-5A-M12-5W-V1-030

### Contenuto

- Dati tecnici
- Collegamento elettrico
- Schemi elettrici



La figura può variare



## Dati tecnici

### Collegamento

#### Collegamento 1

|                             |                      |
|-----------------------------|----------------------|
| Tipo di collegamento        | Connettore circolare |
| Grandezza della filettatura | M12                  |
| Tipo                        | female               |
| Numero di poli              | 5 poli               |
| Codifica                    | Codifica A           |
| Modello                     | Assiale              |
| Connettore circolare, LED   | No                   |

#### Collegamento 2

|                             |                      |
|-----------------------------|----------------------|
| Tipo di collegamento        | Connettore circolare |
| Grandezza della filettatura | M12                  |
| Tipo                        | male                 |
| Numero di poli              | 5 poli               |
| Codifica                    | Codifica A           |
| Modello                     | Angolare             |

#### Proprietà del cavo

|                                      |  |
|--------------------------------------|--|
| Numero di conduttori                 | 5 pezzo(i)   |
| Sezione del conduttore               | 0,34 mm <sup>2</sup>   |
| AWG                                  | 22   |
| Colore della guaina                  | Nero   |
| Schermato                            | Sì   |
| Senza silicone                       | Sì   |
| Modello di cavo                      | Cavo di interconnessione   |
| Diametro del cavo (esterno)          | 5,6 mm   |
| Lunghezza cavo                       | 3.000 mm   |
| Materiale della guaina               | PVC  |
| Isolamento del conduttore            | PVC  |
| Idoneità per catena portacavi        | No   |
| Caratteristiche della guaina esterna | Senza CFC, cadmio, silicone e piombo, buone proprietà per la lavorazione a macchina  |
| Resistenza della guaina esterna      | Buona resistenza alle sostanze chimiche, all'olio e alla benzina, con ritardo di propagazione della fiamma secondo UL 1581 VW1 / CSA FT1 |

### Dati meccanici

|   |                             |
|---|-----------------------------|
| Apertura della chiave                     | 13 mm                       |
| Raggio di curvatura posa flessibile, min. | Min. 10 x diametro del cavo |
| Raggio di curvatura posa fissa, min.      | Min. 10 x diametro del cavo |

### Comando e visualizzazione

### Dati ambientali

|  |               |
|--|---------------|
| Temperatura ambiente di funzionamento, posa flessibile | -5 ... 80 °C  |
| Temperatura ambiente di funzionamento, posa fissa      | -30 ... 80 °C |

### Certificazioni

|                     |         |
|---------------------|---------|
| Grado di protezione | IP 67   |
|                     | IP 65   |
| Omologazioni        | c UL US |

### Classificazione

|                          |          |
|--------------------------|----------|
| Voce tariffaria doganale | 85444290 |
| ECLASS 5.1.4             | 27279201 |
| ECLASS 8.0               | 27279218 |
| ECLASS 9.0               | 27060311 |
| ECLASS 10.0              | 27060311 |
| ECLASS 11.0              | 27060311 |
| ECLASS 12.0              | 27060311 |
| ETIM 5.0                 | EC001855 |
| ETIM 6.0                 | EC001855 |
| ETIM 7.0                 | EC001855 |

## Collegamento elettrico

### Collegamento 1

|                             |                      |
|-----------------------------|----------------------|
| Tipo di collegamento        | Connettore circolare |
| Grandezza della filettatura | M12                  |
| Tipo                        | female               |
| Numero di poli              | 5 poli               |
| Codifica                    | Codifica A           |
| Modello                     | Assiale              |
| Connettore circolare, LED   | No                   |

### Collegamento 2

|                             |                      |
|-----------------------------|----------------------|
| Tipo di collegamento        | Connettore circolare |
| Grandezza della filettatura | M12                  |
| Tipo                        | male                 |
| Numero di poli              | 5 poli               |
| Codifica                    | Codifica A           |
| Modello                     | Angolare             |

## Schemi elettrici

