

## 技术数据表

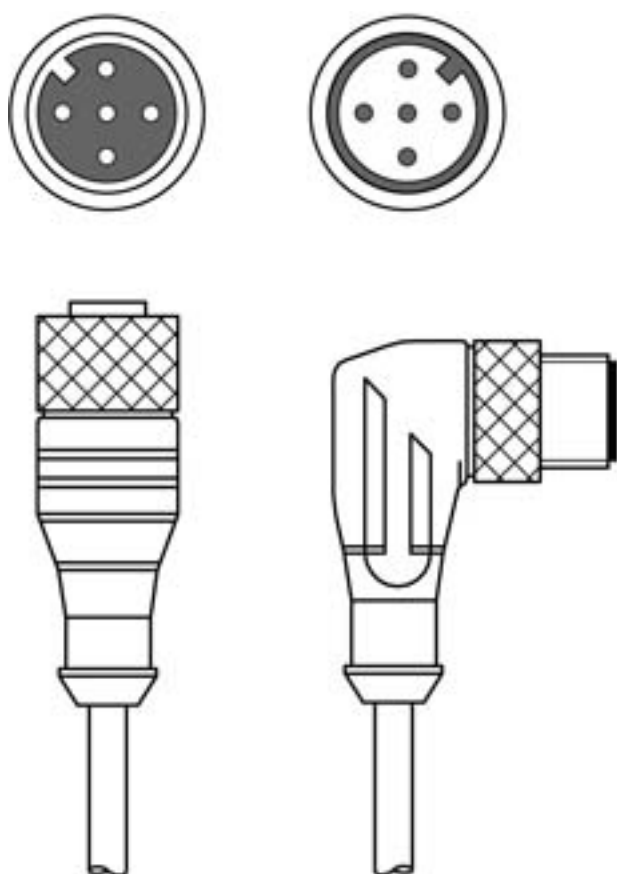
## 连接电缆

配件编号: 50133878

KDS S-M12-5A-M12-5W-V1-030

### 内容

- 技术参数
- 电气连接
- 接线图



图片可能不同



## 技术参数

### 连接

#### 连接1

类型	接头
螺纹规格	M12
类型	插座
引脚数	5 个引脚
编码	A-编码
规格	直形
圆接头, LED	否

#### 连接2

类型	接头
螺纹规格	M12
类型	插头
引脚数	5 个引脚
编码	A-编码
规格	L形

#### 电缆性质

导线数量	5 光束
核心截面	0.34 mm <sup>2</sup>
AWG	22
护套颜色	黑色
有屏蔽	是
不含硅树脂	是
电缆设计	连接电缆
导线直径 (外部)	5.6 mm
电缆长度	3,000 mm
护套材料	PVC
芯线绝缘	PVC
拖链适用性	否
外套的属性	无 FCKW, 无镉, 无硅树脂且无铅, 易机械加工
外套的耐性	耐油、耐汽油和耐化学药品能力极佳, 阻燃性符合 UL 1581 VW1 / CSA FT1

### 机械参数

扳手开口宽度	13 mm
最小弯曲半径, 手持式	最小 10 x 导线直径
最小弯曲半径, 固定式	最小 10 x 导线直径

### 操作和显示

### 环境数据

环境温度, 工作, 手持式	-5 ... 80 °C
环境温度, 工作, 固定式	-30 ... 80 °C

### 认证

防护等级	IP 65
	IP 67
认证	c UL US

### 分类

税率编号	85444290
ECLASS 5.1.4	27279201
ECLASS 8.0	27279218
ECLASS 9.0	27060311
ECLASS 10.0	27060311
ECLASS 11.0	27060311
ECLASS 12.0	27060311
ETIM 5.0	EC001855
ETIM 6.0	EC001855
ETIM 7.0	EC001855

## 电气连接

### 连接1

类型	接头
螺纹规格	M12
类型	插座
引脚数	5 个引脚
编码	A-编码
规格	直形
圆接头, LED	否

### 连接2

类型	接头
螺纹规格	M12
类型	插头
引脚数	5 个引脚
编码	A-编码
规格	L形

## 接线图

