

技術データシート

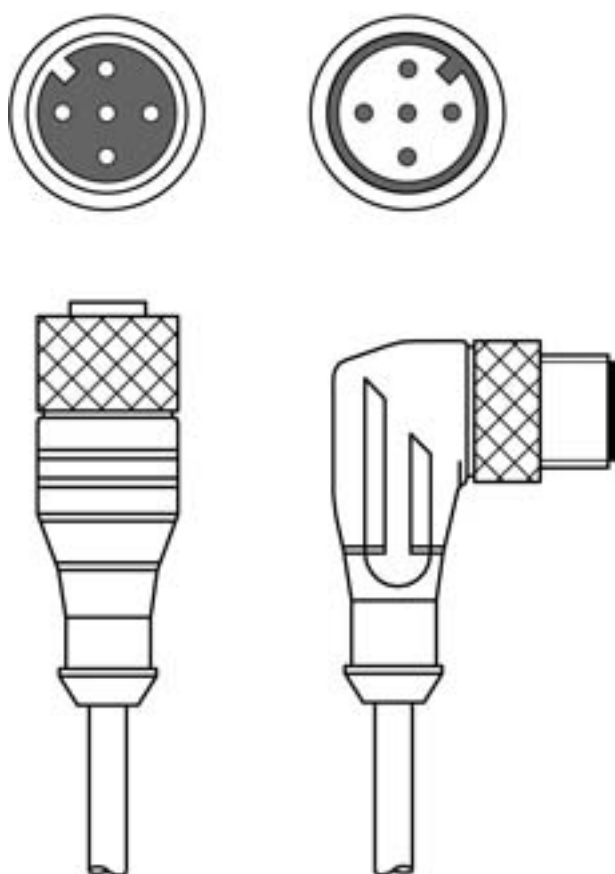
相互接続ケーブル

製品番号: 50133878

KDS S-M12-5A-M12-5W-V1-030

目次

- 仕様書
- 電気的接続
- 回線図



写真と異なる場合があります



仕様書

コネクタ

コネクタ 1

コネクタの種類	丸形プラグ
ネジ寸	M12
タイプ	メス
極数	5-極
コーディング	A-符号化
モデル	軸方向
丸形プラグ、LED	いいえ

コネクタ 2

コネクタの種類	丸形プラグ
ネジ寸	M12
タイプ	オス
極数	5-極
コーディング	A-符号化
モデル	L字型

伝導特性

心線数	5 個数
心線断面	0.34 mm ²
AWG	22
シースの色	黒色
シールド	はい
シリコン非含有	はい
ケーブルモデル	相互接続ケーブル
ケーブル直径 (外)	5.6 mm
ケーブル長	3,000 mm
シースの素材	PVC
心線の絶縁	PVC
ドラッグチェーン適応	いいえ
シースの特徴	フロン、カドミウム、シリコンおよび鉛不使用。機械加工が容易
シースの強度	UL 1581 VW1 / CSA FT1に基づく耐オイル・ガソリンおよび耐薬品性、耐炎性

機械の仕様

レンチサイズ	13 mm
曲げ半径 非固定、最小	最低ケーブル直径の10倍
曲げ半径 固定、最小	最低ケーブル直径の10倍

操作と表示

周囲データ

周囲温度、動作時、非固定	-5 ... 80 °C
周囲温度、動作時、固定設置	-30 ... 80 °C

認証

保護等級	IP 65
	IP 67
認可	c UL US

分類

関税分類番号	85444290
ECLASS 5.1.4	27279201
ECLASS 8.0	27279218
ECLASS 9.0	27060311
ECLASS 10.0	27060311
ECLASS 11.0	27060311
ECLASS 12.0	27060311
ETIM 5.0	EC001855
ETIM 6.0	EC001855
ETIM 7.0	EC001855

電気的接続

コネクタ 1

コネクタの種類	丸形プラグ
ネジ寸	M12
タイプ	メス
極数	5-極
コーディング	A-符号化
モデル	軸方向
丸形プラグ、LED	いいえ

コネクタ 2

コネクタの種類	丸形プラグ
ネジ寸	M12
タイプ	オス
極数	5-極
コーディング	A-符号化
モデル	L字型

回線図

