

## Technisch gegevensblad Reflector

Art.-nr.: 50113309

TKS 50x50.1.HT

### Inhoud

- Technische gegevens
- Maattekeningen
- Toebehoren



Afbeelding kan afwijken

## Technische gegevens

### Speciale uitvoering

Speciale uitvoering	hittebestendig
---------------------	----------------

### Mechanische gegevens

Bouwworm	rechthoekig
Tripelrastermaat	4 mm
Montagemaat breedte	51,4 mm
Montagemaat hoogte	60,3 mm
Montagemaat dikte	8,5 mm
Reflectievlak hoogte	48 mm
Reflectievlak breedte	47 mm
Materiaal reflector	Kunststof
Materiaal drager	Kunststof
Polarisatie-wijzigend	Ja
Chemische materiaalaanduiding materiaal reflector	PMMA8N
Structuur actief vlak	Triple
Nettogewicht	20 g
Type bevestiging	Doorgaande bevestiging kleefbaar

### Omgevingsgegevens

Omgevingstemperatuur bedrijf	-40 ... 120 °C
------------------------------	----------------

### Certificeringen

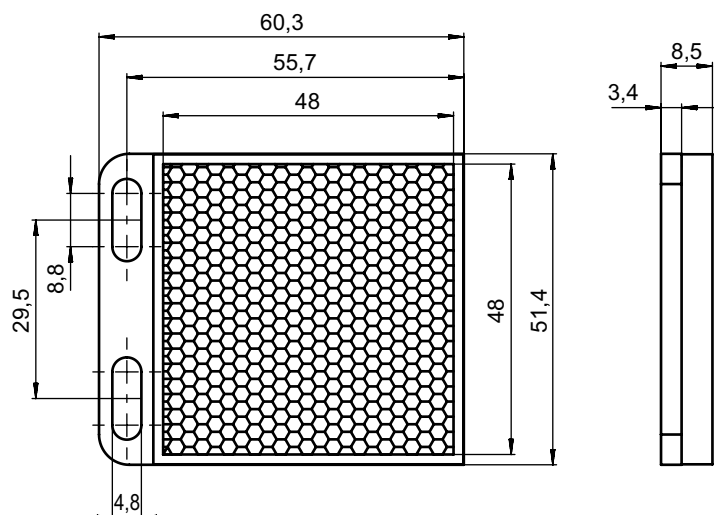
Beschermingsgraad	IP 40
-------------------	-------

### Classificatie

Douanetariefnummer	90029000
ECLASS 5.1.4	27279203
ECLASS 8.0	27279203
ECLASS 9.0	27273601
ECLASS 10.0	27273601
ECLASS 11.0	27273601
ECLASS 12.0	27273601
ECLASS 13.0	27273601
ECLASS 14.0	27273601
ETIM 5.0	EC002467
ETIM 6.0	EC002467
ETIM 7.0	EC002467
ETIM 8.0	EC002467
ETIM 9.0	EC002467

## Maattekeningen

Alle maten in millimeter



**Toebehoren****Bevestigingstechniek - bevestigingen voor ronde stangen**

	<b>Art.-nr.</b>	<b>Benaming</b>	<b>Artikel</b>	<b>Beschrijving</b>
	50117252	BTU 300M-D12	Montagesysteem	Uitvoering van bevestigingsonderdeel: Montagesysteem Bevestiging, installatiezijde: voor ronde stang 12 mm, Plaatklembestijging Bevestiging, apparaatzijde: schroefbaar, Geschikt voor M4-schroeven Type bevestigingsonderdeel: klembaar, draaibaar 360°, instelbaar Materiaal: Metaal

**Opmerking**

↪ Een lijst met alle beschikbare toebehoren vindt u op de webpagina van Leuze onder het downloadtabblad van de artikeldetailpagina.