

Teknik veri sayfası

Emniyet kilitleme cihazı

Ürün no.: 50135546

L300-M41M12B8-MLM24-PB-UCA



Şekil farklılık gösterebilir

İçerik

- Teknik veriler
- Boyutlandırılmış çizimler
- Elektrik bağlantısı
- Aksesuarlar



Teknik veriler

Temel veriler

Seri	L300
İçeriği	1 adet aktüatör 1 adet emniyet kilitleme cihazı

Fonksiyonlar

Fonksiyonlar	EN ISO 14119'a göre kilitleme cihazı (yapı türü 4)
Güvenlik çıkışlarını etkinleştirme modu	Emniyet kapısı kapalı ve kilitliken emniyet çıkışları aktif
Çalışma prensibi	Çalışan akım prensibi - Elektrikli mıknatıs etkinleştirildiğinde aktüatör kilitli

Karakteristik parametreler

SIL	3, IEC 61508
SILCL	3, IEC/EN 62061
Performans Düzeyi (PL)	İla e, EN ISO 13849-1
MTTF _d	2.968 Yıllar, EN ISO 13849-1
PFH _D	1,15E-9 Saatte
Kullanım süresi T _M	20 Yıllar, EN ISO 13849-1
Kategori	4, EN ISO 13849-1
DC	Yüksek
Kodlama kademesi	yüksek, EN ISO 14119

Elektrik verileri

Şalter türü	Tekli çalıştırma
Besleme devresi için harici sigorta	2A tipi Gg (veya eşdeğer)

Güç verileri

Besleme gerilimi U _B	24 V, DC, -10 ... 10 %
Akım tüketimi, maks.	1.200 mA

Girişler

Dijital anahtarlama girişi sayısı	2 Adet
-----------------------------------	--------

Anahtarlama girişleri

Tür	Dijital anahtarlama girişi
Anahtarlama voltajı, tip.	24 V
Voltaj türü	DC
Akım tüketimi, tip.	5 mA
Aktüatör için ayarlama girişi	Evet

Dijital anahtarlama girişi 1

İşlev	I4 Elektrikli mıknatıs aktivasyon girdisi
-------	---

Dijital anahtarlama girişi 2

İşlev	I3 Programlama girişi / Kontrol girişi sıfırlaması
-------	--

Çıkışlar

Güvenlikle ilişkili anahtarlama çıkışı sayısı (OSSD'ler)	2 Adet
Dijital anahtarlama çıkışı sayısı	2 Adet

Güvenlikle ilişkili anahtarlama çıkışları

Tür	Güvenlikle ilişkili anahtarlama çıkışı OSSD
Voltaj türü	DC

Güvenlikle ilişkili anahtarlama çıkışı 1

Anahtarlama elemanı	Transistör, PNP
---------------------	-----------------

Güvenlikle ilişkili anahtarlama çıkışı 2

Anahtarlama elemanı	Transistör, PNP
---------------------	-----------------

Anahtarlama çıkışları

Tür	Dijital anahtarlama çıkışı
Voltaj türü	DC

Anahtarlama çıkışı 1

Anahtarlama elemanı	Transistör, PNP
İşlev	O3 Sinyal çıkışı emniyet ekipmanı kapalı

Anahtarlama çıkışı 2

Anahtarlama elemanı	Transistör, PNP
İşlev	O4 Sinyal çıkışı emniyet ekipmanı kilitli

Bağlantı

Bağlantı 1

İşlev	Gerilim beslemesi Kontakt bağlantısı PLC bağlantısı
-------	---

Bağlantı türü	Yuvarlak konnektör
---------------	--------------------

Vida dişi büyüklüğü	M12
---------------------	-----

Tip	erkek
-----	-------

Malzeme	Metal
---------	-------

Kutup sayısı	8 kutuplu
--------------	-----------

Kodlama	A kodlu
---------	---------

Kablo özellikleri

Mekanik bilgiler

Yapı şekli	Küçük
Malzeme gövde	Metal
Net ağırlık	1.500 g
Gövde rengi	gri Kırmızı
Montaj braket türü	Geçiş montaj braket
Kablo girişi tarafı	alttan
Kilidi açma tertibatı	Kaçış kilidini açma sensörü
Anahtar tipi	Kilitli kilitleme tertibatı
Yaklaşım hızı	0,001 ... 0,5 m/s
Kapalı tutma türü	elektromanyetik
Kapalı tutma aktüatörü	Mıknatıs
Kilitleme kuvveti, maks.	9.750 N
Mekanik kullanım ömrü	1.000.000 Aktüatör devirleri, IEC 60947-5-1 Anahtarlama devir.
Aktüatör sıklığı, maks.	600 Saatte, IEC 60947-5-1
Çekme kuvveti, aktüatör kilidi açık	30 N

RFID sensör verileri

Güvenilir çalışma mesafesi S _{ao}	2 mm
Güvenilir devre kesici mesafesi S _{ar}	10 mm (aktüatör kilitli) 4 mm (aktüatör kilitli değil)
Nominal şalter mesafesi S _n	2,5 mm
Tekrar edilebilirlik	≤ 10 % S _n
Maksimum anahtarlama frekansı	1 Hz

Kumanda ve gösterge

Gösterge türü	LED
LED sayısı	5 Adet
Kumanda elemanları	Standart

Teknik veriler

Çevresel veriler

Ortam sıcaklığı işletim	-20 ... 50 °C
Ortam sıcaklığı depolama	-40 ... 75 °C

Sertifikalar

Koruma sınıfı	IP 67
	IP 69K
Sertifikasyonlar	c UL US
	ECOLAB
	TÜV Süd

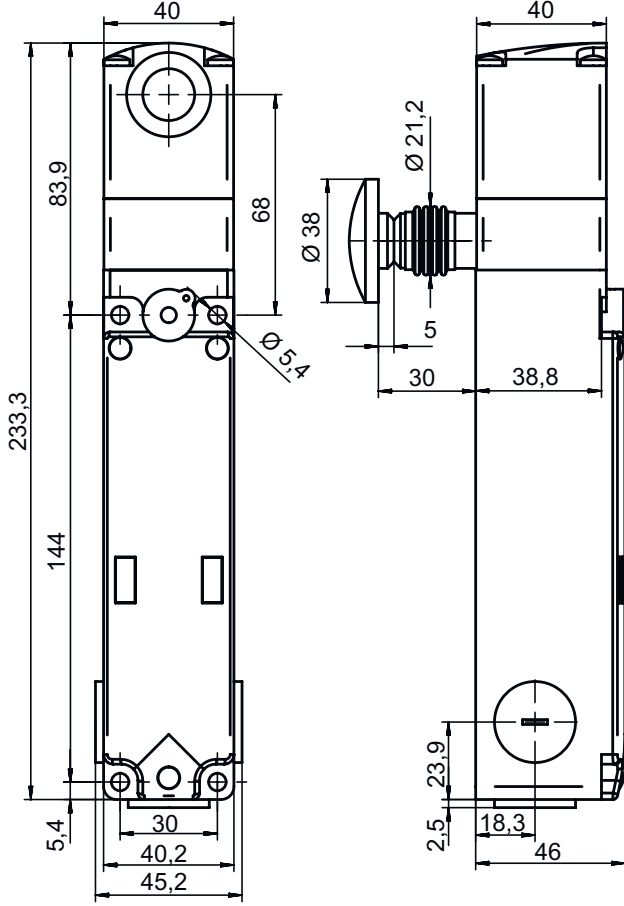
Sınıflandırma

Gümrük taife numarası	85369095
ECLASS 5.1.4	27272603
ECLASS 8.0	27272603
ECLASS 9.0	27272603
ECLASS 10.0	27272603
ECLASS 11.0	27272603
ECLASS 12.0	27272603
ECLASS 13.0	27272603
ECLASS 14.0	27272603
ETIM 5.0	EC002593
ETIM 6.0	EC002593
ETIM 7.0	EC002593
ETIM 8.0	EC002593
ETIM 9.0	EC002593

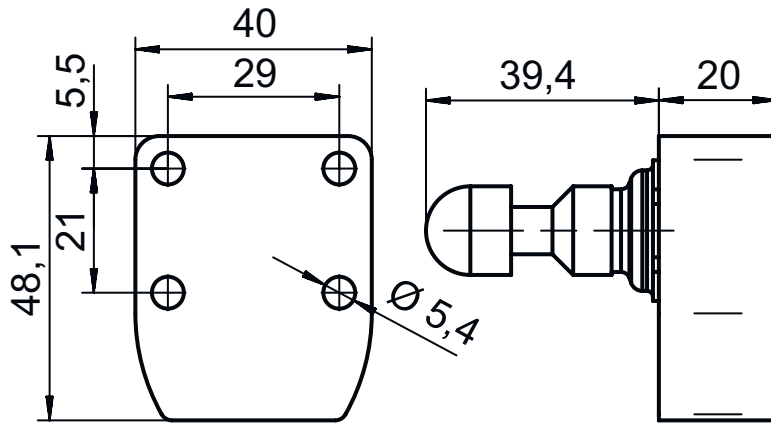
Boyutlandırılmış çizimler

Tüm ölçü bilgileri milimetre cinsindedir

Emniyet kilitleme cihazı



Aktüatör

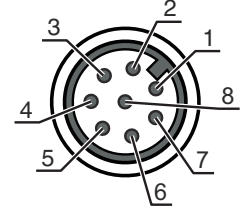


Elektrik bağlantısı

Bağlantı 1

İşlev	Gerilim beslemesi Kontakt bağlantısı PLC bağlantısı
Bağlantı türü	Yuvarlak konnektör
Vida dişi büyüklüğü	M12
Tip	erkek
Malzeme	Metal
Kutup sayısı	8 kutuplu
Kodlama	A kodlu

Pin	Pin tahsisi	İletken rengi
1	A1 +24 V	beyaz
2	O3 Sinyal çıkışı emniyet ekipmanı kapalı	kahverengi
3	A2 +0 V	Yeşil
4	OS1 Güvenli çıkış	Sarı
5	Sinyal çıkışı O4	gri
6	I3 Programlama girişi / Kontrol girişi sınırlaması	pembe
7	OS2 Güvenli çıkış	Mavi
8	I4 Elektrikli mıknatıs aktivasyon girdisi	Kırmızı



Aksesuarlar

Bağlantı teknolojisi - bağlantı kabloları

Ürün no.	Adı	Ürün	Tanım
50135128	KD S-M12-8A-P1-050	Bağlantı kablosu	Bağlantı 1: Yuvarlak konnektör, M12, eksenel, dişi, A kodlu, 8 kutuplu Yuvarlak konnektör, LED: Hayır Bağlantı 2: açık uç Korunmalı: Evet Kablo uzunluğu: 5.000 mm Malzeme kılıf: PUR
50135129	KD S-M12-8A-P1-100	Bağlantı kablosu	Bağlantı 1: Yuvarlak konnektör, M12, eksenel, dişi, A kodlu, 8 kutuplu Yuvarlak konnektör, LED: Hayır Bağlantı 2: açık uç Korunmalı: Evet Kablo uzunluğu: 10.000 mm Malzeme kılıf: PUR
50135121	KD U-M12-8A-P1-020	Bağlantı kablosu	Bağlantı 1: Yuvarlak konnektör, M12, eksenel, dişi, A kodlu, 8 kutuplu Yuvarlak konnektör, LED: Hayır Bağlantı 2: açık uç Korunmalı: Hayır Kablo uzunluğu: 2.000 mm Malzeme kılıf: PUR
50135122	KD U-M12-8A-P1-050	Bağlantı kablosu	Bağlantı 1: Yuvarlak konnektör, M12, eksenel, dişi, A kodlu, 8 kutuplu Yuvarlak konnektör, LED: Hayır Bağlantı 2: açık uç Korunmalı: Hayır Kablo uzunluğu: 5.000 mm Malzeme kılıf: PUR

Aksesuarlar

Aktüatör

Ürün no.	Adı	Ürün	Tanım
50132062 **	AC-L300-UCA	Aktüatör	Kod türü: Unikat kodu Kodlama kademesi: yüksek, EN ISO 14119 Ölçüler: 40 mm x 48,1 mm x 59,4 mm Gövde rengi: Kırmızı Montaj braketi türü: Geçiş montaj braketi

** teslimat kapsamına dahildir

Genel

Ürün no.	Adı	Ürün	Tanım
50149358	AC-L300-LCK	Kilit emniyet tertibatı	Ölçüler: 45 mm x 43 mm x 134 mm Gövde rengi: siyah, Kırmızı Malzeme: Metal, toz kaplamalı
50149359	AC-L300-LCK-A1	Kilit emniyet tertibatı	Ölçüler: 52 mm x 63 mm x 359 mm Gövde rengi: siyah, Kırmızı Malzeme: Metal, toz kaplamalı
50149304	AC-L300-SH2-G0-B000-Z	Güvenlik kapı kolu	

Uyarı



Mevcut tüm aksesuarların bir listesini, Leuze'nin internet sitesinde, ürün ayrıntıları sayfasındaki İndir sekmesinde bulabilirsiniz.