

技術データシート

セーフティ入力モジュール

製品番号: 50132992

MSI-EM-I8-01

目次

- 仕様書
- 寸法図
- 電気的接続
- 回線図
- 注意



写真と異なる場合があります



仕様書

基本仕様

シリーズ	MSI-EM
種類	セーフティ入力モジュール
アプリケーション	セーフティ機能の監視
安全I/O数	8 IN

機能

機能	8つの安全入力の拡張 設定可能なセーフティ制御MSI 400用拡張モジュール
----	-------------------------------------------

パラメータ

SIL	3, IEC 61508
安全度水準 付与限界	3, IEC/EN 62061
パフォーマンスレベル (PL)	e, EN ISO 13849-1
PFH _D	5.68E-09 毎時
可使用時間 T _M	20 年, EN ISO 13849-1
カテゴリ	4, EN ISO 13849

電氣的仕様

パフォーマンスデータ	
電力消費、最大	1.4 W
出力回路	
制御回路	
入力数	8 個数
入力の許容電圧	30 V
信号1の入力電流	8 mA

インターフェース

種類	内部バス (SBus+)
----	--------------

コネクタ

コネクタ数	1 個数
コネクタ 1	
機能	信号入力
コネクタの種類	クランプ
クランプの種類	ネジ止めコネクタ
極数	16 -極
伝導特性	
コネクタ断面	1x 0.2 ~ 2.5 mm ² 、リッツ線 1x 0.2 ~ 2.5 mm ² 、ワイヤー 1x 0.25 ~ 2.5 mm ² 、フェールル付きリッツ線 2x 0.2 ~ 1.0 mm ² 、リッツ線 2x 0.2 ~ 1.0 mm ² 、ワイヤー 2x 0.25 ~ 1.0 mm ² 、フェールル付きリッツ線

機械の仕様

寸法 (幅 x 高さ x 長さ)	22.5 mm x 96.5 mm x 120.8 mm
重量	150 g
筐体色	グレー
取り付けの種類	スナップイン設置

周囲データ

周囲温度、動作時	-25 ... 65 °C
周囲温度、保管時	-25 ... 70 °C
相対湿度 (結露せず)	10 ... 95 %

認証

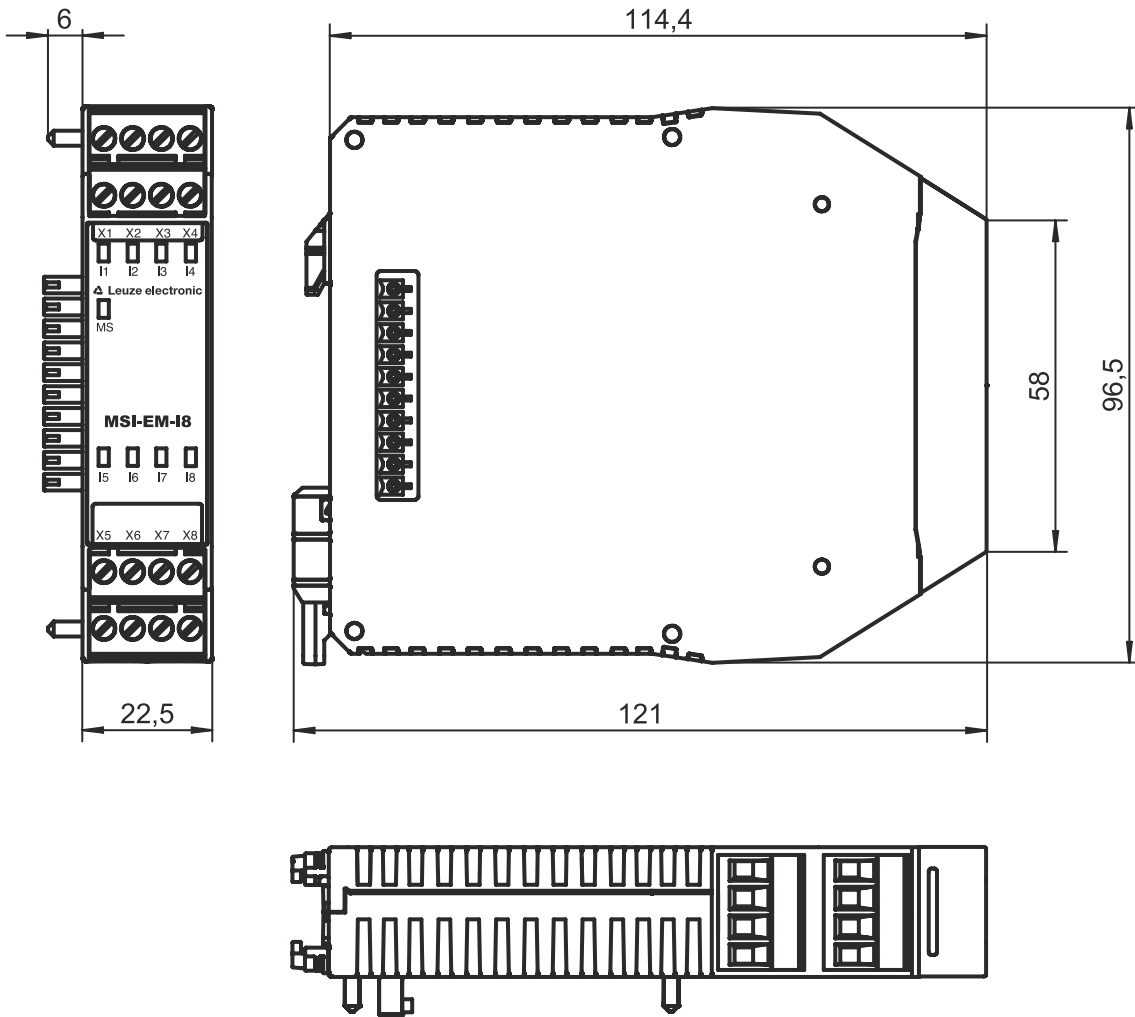
保護等級	IP 20 (クランプ) IP 40 (筐体)
保護等級	III
認可	c UL US TÜVラインラント
耐震性	5 ... 500 Hz
規格による揺れテスト方法	EN 60068-2-6
耐衝撃性 個別衝撃	30 g, 11 ms, EN 60068-2-27
耐衝撃性 連続衝撃	10 g, 16 ms, EN 60068-2-29

分類

関税分類番号	85364900
ECLASS 5.1.4	27242204
ECLASS 8.0	27242204
ECLASS 9.0	27242204
ECLASS 10.0	27242204
ECLASS 11.0	27242204
ECLASS 12.0	27242204
ECLASS 13.0	27242204
ECLASS 14.0	27242204
ETIM 5.0	EC001419
ETIM 6.0	EC001419
ETIM 7.0	EC001419
ETIM 8.0	EC001419
ETIM 9.0	EC001419

寸法図

すべての寸法表記はミリメートル



電気的接続

コネクタ 1

機能	信号入力
コネクタの種類	クランプ
クランプの種類	ネジ止めコネクタ
極数	16 -極

クランプ

11	セーフティな入力
12	セーフティな入力
13	セーフティな入力
14	セーフティな入力
15	セーフティな入力
16	セーフティな入力
17	セーフティな入力

割り当て

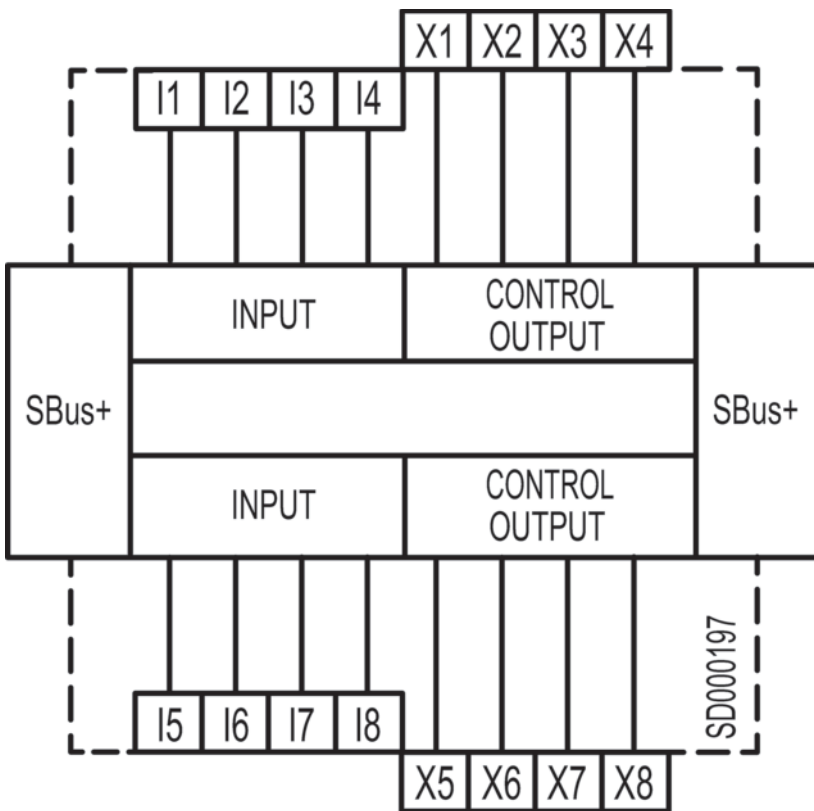
電氣的接続

クランプ

割り当て

I8	セーフティな入力
X1	テスト信号出力(テスト信号1)
X2	テスト信号出力(テスト信号2)
X3	テスト信号出力(テスト信号1)
X4	テスト信号出力(テスト信号2)
X5	テスト信号出力(テスト信号1)
X6	テスト信号出力(テスト信号2)
X7	テスト信号出力(テスト信号1)
X8	テスト信号出力(テスト信号2)

回線図



注意

目的に合ったご利用にご注意ください！



- この製品は有資格者のみが操作できます。
- 使用目的に応じた製品をご使用してください。