

Hoja técnica

Emisor de fotocélula de barrera

Código: 50147128

LS36/XX-200-M12



Contenido

- Datos técnicos
- Dibujos acotados
- Conexión eléctrica
- Operación e Indicación
- Receptores apropiados
- Código de producto
- Notas
- Para más información
- Accesorios



Datos técnicos

Datos básicos

| | |
|-----------------------------|--------------------------|
| Serie | 36 |
| Principio de funcionamiento | Principio unidireccional |
| Tipo de equipo | Emisor |

Datos ópticos

| | |
|---------------------------|--|
| Alcance efectivo | 0,5 ... 80 m |
| Alcance efectivo | Alcance asegurado |
| Límite de alcance | Alcance típico |
| Límite de alcance | 0 ... 100 m |
| Trayectoria del haz | Divergente |
| Fuente de luz | LED, Rojo |
| Longitud de onda | 645 nm |
| Forma de señal de emisión | Pulsado |
| Grupo de LEDs | Grupo exento de riesgos (según EN 62471) |

Datos eléctricos

| | |
|------------------------|---|
| Circuito de protección | Protección contra cortocircuito Protección contra polarización inversa Protección transitoria |
|------------------------|---|

Datos de potencia

| | |
|-------------------------------|--|
| Tensión de alimentación U_B | 10 ... 30 V, CC, Incl. ondulación residual |
| Ondulación residual | 0 ... 15 %, De U_B |
| Corriente en vacío | 0 ... 20 mA |

Respuesta temporal

| | |
|--------------------------|--------|
| Tiempo de inicialización | 300 ms |
|--------------------------|--------|

Conexión

Conexión 1

| | |
|-----------------------|----------------------------|
| Función | Alimentación de tensión |
| Tipo de conexión | Cable con conector redondo |
| Longitud de cable | 200 mm |
| Material de cubierta | PUR |
| Color de cable | Negro |
| Número de conductores | 4 hilos |
| Sección de conductor | 0,2 mm ² |
| Tamaño de rosca | M12 |
| Tipo | Conector macho |
| Material | Plástico |
| Número de polos | 4 polos |
| Codificación | Codificación A |

Datos mecánicos

| | |
|------------------------------|---|
| Dimensiones (An x Al x L) | 20,5 mm x 76,3 mm x 44 mm |
| Material de carcasa | Plástico |
| Carcasa de plástico | PC-PBT |
| Material, cubierta de óptica | Plástico / PMMA |
| Peso neto | 65 g |
| Color de carcasa | Negro |
| Tipo de fijación | Fijación pasante Mediante pieza de fijación opcional |

Operación e Indicación

| | |
|--------------------|--------------|
| Tipo de indicación | LED |
| Número de LED | 2 Unidad(es) |

Datos ambientales

| | |
|----------------------------------|---------------|
| Temperatura ambiente en servicio | -40 ... 60 °C |
| Temperatura ambiente en almacén | -40 ... 70 °C |

Certificaciones

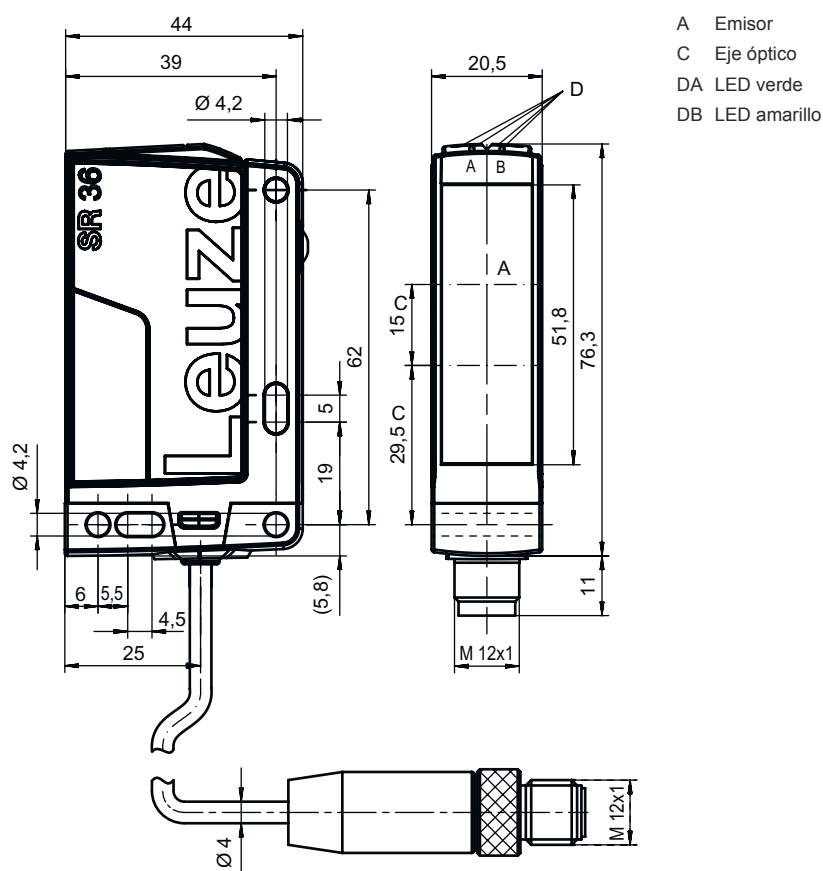
| | |
|----------------------------|---------------|
| Índice de protección | IP 67 |
| Clase de seguridad | III |
| Certificaciones | c UL US |
| Sistema de normas vigentes | IEC 60947-5-2 |

Clasificación

| | |
|-------------------|----------|
| Número de arancel | 85365019 |
| ECLASS 5.1.4 | 27270901 |
| ECLASS 8.0 | 27270901 |
| ECLASS 9.0 | 27270901 |
| ECLASS 10.0 | 27270901 |
| ECLASS 11.0 | 27270901 |
| ECLASS 12.0 | 27270901 |
| ECLASS 13.0 | 27270901 |
| ECLASS 14.0 | 27270901 |
| ETIM 5.0 | EC002716 |
| ETIM 6.0 | EC002716 |
| ETIM 7.0 | EC002716 |
| ETIM 8.0 | EC002716 |
| ETIM 9.0 | EC002716 |

Dibujos acotados

Todas las medidas en milímetros



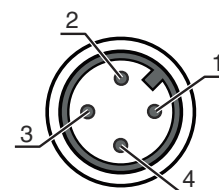
Conexión eléctrica

Conexión 1

| | |
|-----------------------|----------------------------|
| Función | Alimentación de tensión |
| Tipo de conexión | Cable con conector redondo |
| Longitud de cable | 200 mm |
| Material de cubierta | PUR |
| Color de cable | Negro |
| Número de conductores | 4 hilos |
| Sección de conductor | 0,2 mm ² |
| Tamaño de rosca | M12 |
| Tipo | Conector macho |
| Material | Plástico |
| Número de polos | 4 polos |
| Codificación | Codificación A |

Pin Asignación de pines

| | |
|---|------|
| 1 | V+ |
| 2 | n.c. |
| 3 | GND |
| 4 | n.c. |



Operación e Indicación

| LED | Display | Significado |
|-----|------------------------|--------------------|
| 1 | Verde, luz continua | Disponibilidad |
| 2 | Amarillo, luz continua | Haz emitido activo |

Receptores apropiados

| | Código | Denominación | Artículo | Descripción |
|---|----------|-------------------|-----------------------------------|--|
|  | 50147136 | LE36.1/2X-200-M12 | Receptor de fotocélula de barrera | Límite de alcance: 0 ... 100 m Tensión de alimentación: CC Salidas digitales: 1 Unidad(es) Salida 1: Transistor, NPN, De conmutación claridad Frecuencia de conmutación: 300 Hz Conexión: Cable con conector redondo, 200 mm, M12, Plástico, 4 hilos, 4 polos Elementos de uso: Potenciómetro de 270° |
|  | 50147134 | LE36.1/4X-200-M12 | Receptor de fotocélula de barrera | Límite de alcance: 0 ... 100 m Tensión de alimentación: CC Salidas digitales: 1 Unidad(es) Salida 1: Transistor, PNP, De conmutación claridad Frecuencia de conmutación: 300 Hz Conexión: Cable con conector redondo, 200 mm, M12, Plástico, 4 hilos, 4 polos Elementos de uso: Potenciómetro de 270° |
|  | 50147137 | LE36.1/NX-200-M12 | Receptor de fotocélula de barrera | Límite de alcance: 0 ... 100 m Tensión de alimentación: CC Salidas digitales: 1 Unidad(es) Salida 1: Transistor, NPN, De conmutación oscuridad Frecuencia de conmutación: 300 Hz Conexión: Cable con conector redondo, 200 mm, M12, Plástico, 4 hilos, 4 polos Elementos de uso: Potenciómetro de 270° |
|  | 50147135 | LE36.1/PX-200-M12 | Receptor de fotocélula de barrera | Límite de alcance: 0 ... 100 m Tensión de alimentación: CC Salidas digitales: 1 Unidad(es) Salida 1: Transistor, PNP, De conmutación oscuridad Frecuencia de conmutación: 300 Hz Conexión: Cable con conector redondo, 200 mm, M12, Plástico, 4 hilos, 4 polos Elementos de uso: Potenciómetro de 270° |

Código de producto

Denominación del artículo: AAA36 D.E/FG-K

| | |
|-------|---|
| AAA36 | Principio de funcionamiento / diseño HT36: fotocélulas autorreflexivas con supresión de fondo LS36: emisor de fotocélula de barrera LE36: receptor de fotocélula de barrera PRK36: fotocélula reflexiva con filtro de polarización |
| D | Tipo de luz No procede: luz roja I: luz infrarroja |
| E | Equipamiento No procede: estándar 1: potenciómetro de 270° D: medios despolarizantes |
| FG | Salida/función 2: salida de transistor NPN, de conmutación claridad N: salida de transistor NPN, de conmutación oscuridad 4: salida de transistor PNP, de conmutación claridad P: salida de transistor PNP, de conmutación oscuridad X: pin no asignado |

Código de producto

| | |
|----------|---|
| K | <p>Conexión eléctrica No procede: cable, longitud estándar 2000 mm, 3 conductores 200-M8: cable, longitud 200 mm con conector M8, de 4 polos, axial (conector macho) 200-M12: cable, longitud 200 mm con conector M12, de 4 polos, axial (conector macho) M12: conector M12, de 4 polos (conector macho)</p> |
|----------|---|

| Nota | |
|------|---|
| | <p>Encontrará una lista con todos los tipos de equipo disponibles en el sitio web de Leuze: www.leuze.com.</p> |

Notas

| ¡Atención al uso conforme! | |
|----------------------------|---|
| | <p>El producto no es un sensor de seguridad y no es apto para la protección de personas. El producto solo lo pueden poner en marcha personas capacitadas. Emplee el producto para el uso conforme definido.</p> |

| En aplicaciones UL: | |
|---------------------|--|
| | <p>En aplicaciones UL está permitido el uso exclusivamente en circuitos de Class 2 según NEC (National Electric Code). These proximity switches shall be used with UL Listed Cable assemblies rated 30V, 0.5A min, in the field installation, or equivalent (categories: CYJV/ CYJV7 or PVVA/PVVA7)</p> |

Para más información

- Fuente de luz: vida útil media 100.000h a temperatura ambiental de 25°C


Accesorios

Sistema de conexión - Cables de conexión


| | Código | Denominación | Artículo | Descripción |
|--|----------|--------------------|-------------------|---|
| | 50130652 | KD U-M12-4A-V1-050 | Cable de conexión | Conexión 1: Conector redondo, M12, Axial, Conector hembra, Codificación A, 4 polos Conector redondo, LED: No Conexión 2: Final abierto Apantallado: No Longitud de cable: 5.000 mm Material de cubierta: PVC |
| | 50130690 | KD U-M12-4W-V1-050 | Cable de conexión | Conexión 1: Conector redondo, M12, Acodado, Conector hembra, Codificación A, 4 polos Conector redondo, LED: No Conexión 2: Final abierto Apantallado: No Longitud de cable: 5.000 mm Material de cubierta: PVC |

Accesorios

Sistema de fijación - Escuadras de fijación

| | Código | Denominación | Artículo | Descripción |
|---|----------|--------------|-------------------|--|
|  | 50105315 | BT 46 | Pieza de fijación | Versión de la pieza de fijación: Ángulo en forma de L Fijación, lado de la instalación: Fijación pasante Fijación, del lado del equipo: Enroscable Tipo de pieza de fijación: Rígido Material: Metal |

Sistema de fijación - Fijaciones con varilla

| | Código | Denominación | Artículo | Descripción |
|---|----------|--------------|--------------------|--|
|  | 50117252 | BTU 300M-D12 | Sistema de montaje | Versión de la pieza de fijación: Sistema de montaje Fijación, lado de la instalación: Para varilla 12 mm, Sujeción de apriete en chapa Fijación, del lado del equipo: Enroscable, Adecuado para tornillos M4 Tipo de pieza de fijación: Puede unirse por apriete, Ajustable, Giratorio en 360° Material: Metal |

Nota



Encontrará una lista con todos los accesorios disponibles en el sitio web de Leuze, en la pestaña de Descargas de la página detallada del artículo.