

技術データシート

背景抑制機能付き光電センサ

製品番号: 50129396

HT3CL2/4P



写真と異なる場合があります

目次

- 仕様書
- 寸法図
- 電氣的接続
- ダイアグラム
- 操作と表示
- 製品キー
- 注意
- その他の情報
- アクセサリ



仕様書

基本仕様

シリーズ	3C
作動原理	背景抑制機能付きスキャン原理

光学的仕様

黒白エラー	< 10% 250 mm まで
動作範囲	保証検出範囲
動作範囲、白90%	0.015 ... 0.55 m
動作範囲、グレー18%	0.015 ... 0.44 m
動作範囲、黒6%	0.015 ... 0.25 m
限界動作範囲	一般的な検出範囲
限界動作範囲	0.015 ... 0.55 m
設定範囲	20 ... 550 mm
ビーム経路	コリメート済み
光源	レーザー、赤
波長	650 nm
レーザークラス	2, IEC 60825-1:2014 (EN60825-1:2014) に準拠
最大レーザー出力	0.0045 W
送信信号形式	パルス化
パルス持続時間	5.1 μ s
光スポットサイズ [センサ距離で]	1 mm [550 mm]
光スポット形状の種類	丸形
スキュー	タイプ \pm 2°

電氣的仕様

サプレッサ	極性逆防止 短絡保護 過電圧保護
-------	------------------------

パフォーマンスデータ

供給電圧 U_B	10 ... 30 V, DC, リップルを含む
リップル	0 ... 10 %, U_B から
無負荷電流	0 ... 20 mA

出力

デジタルスイッチ出力数	2 個数
-------------	------

スイッチ出力

電圧の種類	DC
スイッチ電流、最大	100 mA
スイッチ電圧	低: \leq 2 V 高: $\geq(U_B-2V)$

スイッチ出力 1

スイッチエレメント	トランジスタ, PNP
スイッチの動作原理	ライトオン

スイッチ出力 2

スイッチエレメント	トランジスタ, PNP
スイッチの動作原理	ダークオン

応答時間

スイッチング周波数	3,000 Hz
応答時間	0.16 ms
ドロップアウト時間	0.16 ms
スタンバイ遅延	300 ms
応答ジッタ	55 μ s

コネクタ 1

機能	信号出力 電力供給
コネクタの種類	ケーブル
ケーブル長	2,000 mm
シースの素材	PUR
ケーブル色	黒色
心線数	4 - 芯
心線断面	0.2 mm ²

機械の仕様

寸法 (幅 x 高さ x 長さ)	11.4 mm x 34.2 mm x 18.3 mm
筐体の素材	プラスチック
筐体 プラスチック	PC-ABS
レンズカバーの素材	プラスチック / PMMA
正味重量	50 g
筐体色	赤
取り付けの種類	オプションの取り付け部を介して 通路設置
素材の適合性	ECOLAB

操作と表示

表示の種類	LED
LEDの数	2 個数
コントローラ	マルチターン
コントローラの機能	検出範囲設定

周囲データ

周囲温度、動作時	-40 ... 55 °C
周囲温度、保管時	-40 ... 70 °C

認証

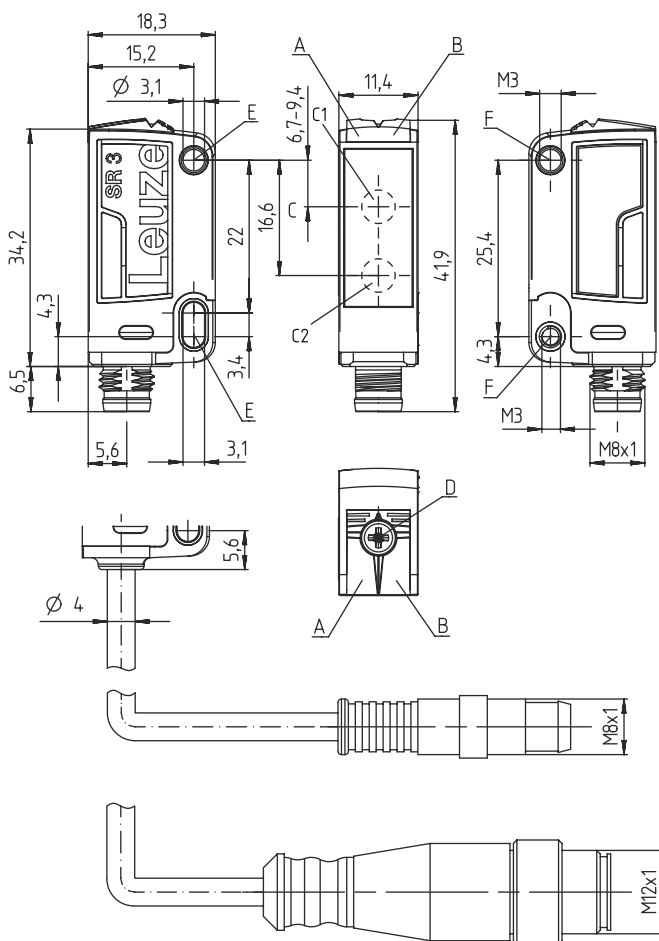
保護等級	IP 67 IP 69K
保護等級	III
認可	c UL US
有効な基準	IEC 60947-5-2

分類

関税分類番号	85365019
ECLASS 5.1.4	27270904
ECLASS 8.0	27270904
ECLASS 9.0	27270904
ECLASS 10.0	27270904
ECLASS 11.0	27270904
ECLASS 12.0	27270903
ETIM 5.0	EC002719
ETIM 6.0	EC002719
ETIM 7.0	EC002719

寸法図

すべての寸法表記はミリメートル



- A LED緑
- B LED黄
- C 光学軸
- C1 レシーバ
- C2 トランスミッタ
- D マルチターン
- E 取り付けスリーブ (標準)
- F ネジスリーブ (シリーズ3C.B)

電気的接続

コネクタ 1

機能	信号出力
	電力供給
コネクタの種類	ケーブル
ケーブル長	2,000 mm
シースの素材	PUR
ケーブル色	黒色
心線数	4 - 芯
心線断面	0.2 mm ²

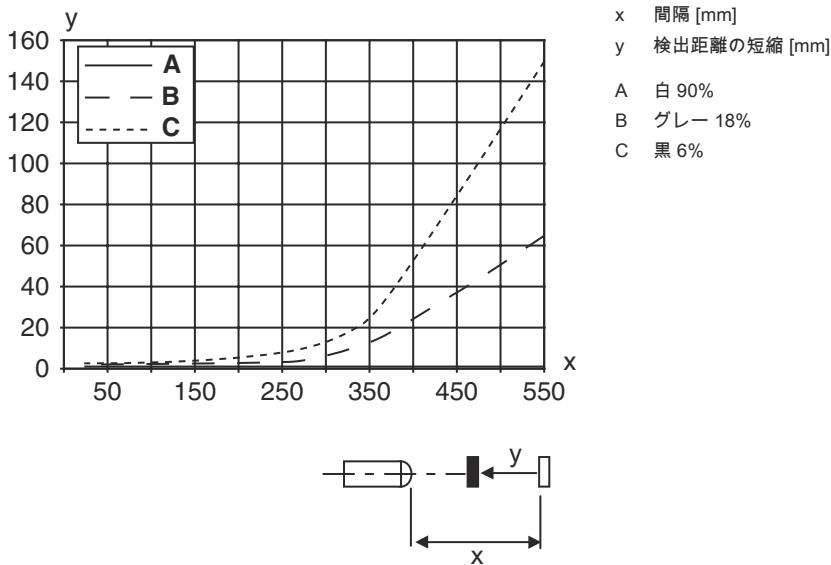
心線色

心線ア割り当て

茶色	V+
白	OUT 2
青	GND
黒色	OUT 1

ダイアグラム

典型的な黑白動作



操作と表示

LED	ディスプレイ	意味
1	緑、連続点灯	動作可能状態
2	黄、連続点灯	物体が検出されました

製品キー

製品名 : AAA 3C d EE-f.GG H/i J-K

AAA3C	作動原理 / 外形 HT3C:バックグラウンドフェードアウト付きの反射式光スイッチ LS3C : 一方-光電センサトランスミッタ LE3C: 一方-光電センサレシーバ PRK3C:偏向フィルター付き反射式光ボックス
d	光のタイプ 省略:赤い光 I:赤外線
EE	光源 省略:LED L1:レーザークラス1 L2:レーザークラス2
f	所定の検出範囲(任意) 省略: 検出範囲lt. データシート xxxF: 所定の検出距離 [mm]
GG	装備 省略: スタンダード A: 位置割り当てのための自動コリメーション原理(単一レンズ) B : 2つのM3のネジケース付きのハウジングガイド、真鍮 F:調整された検出範囲 L:長い光スポット S : 小さな光スポット T:トラッキングなしでの非常に透明な表面に対する自動コリメーション原理(単一レンズ) TT:トラッキングありでの非常に透明な表面に対する自動コリメーション原理(単一レンズ) V : V-オプティクス XL: 特別に長い光スポット X:拡張バリエーション HF: 高周波点灯(LED)を暗くします

製品キー

H	<p>検出範囲設定</p> <p>HTでは省略:8スピンドルでの調整可能な検出範囲 反射式光ボックス(PRK)では省略:検出範囲は調整できない</p> <p>1:ポテンシオメータ270° 3:ボタンでのティーチン 6:オートティーチ</p>
i	<p>切り替え出力/機能OUT 1/IN: Pin 4 または黒の心線</p> <p>2:NPNトランジスタ出力、明るく切り替え N:NPNトランジスタ出力、暗く切り替え 4:PNPトランジスタ出力、明るく切り替え P:PNPトランジスタ出力、暗く切り替え</p> <p>6:プッシュプル(プッシュプル)切り替え出力、PNP明るく切り替え、NPN暗く切り替え G:プッシュプル(プッシュプル)切り替え出力、PNP暗く切り替え、NPN明るく切り替え L:IO-リンクインターフェイス(SIO-モード:PNPライトオン、NPNダークオン) 8:アクティベーション入力(高い信号でアクティベーション) X:ピン 覆われていない</p> <p>1:IO-リンク/ライトオン(NPN)/ダークオン(PNP)</p>
J	<p>切り替え出力/機能OUT 2/IN: Pin 2 または白の心線</p> <p>2:NPNトランジスタ出力、明るく切り替え N:NPNトランジスタ出力、暗く切り替え 4:PNPトランジスタ出力、明るく切り替え P:PNPトランジスタ出力、暗く切り替え</p> <p>6:プッシュプル(プッシュプル)切り替え出力、PNP明るく切り替え、NPN暗く切り替え G:プッシュプル(プッシュプル)切り替え出力、PNP暗く切り替え、NPN明るく切り替え W:警告出力 X:ピン 覆われていない</p> <p>8:アクティベーション入力(高い信号でアクティベーション) 9:デアクティベーション入力(高い信号でデアクティベーション) T:ケーブルでのティーチン</p>
K	<p>電気的接続</p> <p>省略:ケーブル、標準長さ2000mm、4配線 5000:ケーブル、標準長さ5000mm、4配線 M8:M8丸形プラグコネクタ、4極(プラグ) M8.3:M8丸形プラグコネクタ、3極(プラグ)</p> <p>200-M8:ケーブル、長さ200mm、M8円形コネクタ、4極、軸方向(プラグ) 200-M8.3:ケーブル、長さ200mm、M8円形コネクタ、3極、軸方向(プラグ) 200-M12:ケーブル、長さ200mm、M12円形コネクタ、4極、軸方向(プラグ)</p>

注意

	<p>利用可能なすべてのデバイスタイプのリストは、Leuzeのウェブサイトwww.leuze.comにあります。</p>
--	--

注意

目的になかったご利用にご注意ください!	
	<p>この製品はセーフティセンサーではなく、個人の保護のためのものではありません。</p> <p>この製品は有資格者のみが操作できます。</p> <p>使用目的に応じた製品をご使用してください。</p>

ULアプリケーションの場合:

	<p>ULアプリケーションでは、NEC (National Electric Code) によってクラス2電流回路の利用だけが認められています。</p> <p>これらの近接スイッチは、現場設置において最低30V、0.5Aに格付けされたULリストに掲載されているケーブルアセンブリ、またはそれに相当する(カテゴリ:CYJV/CYJV7またはPVVA/PVVA7)を用いて使用してください。</p>
--	---

注意


注意！レーザー光線・レーザークラス2


ビームを見ないでください！
このデバイスは、レーザークラス2製品に対するIEC/EN 60825-1:2014および米国の規制21 CFR 1040.10を満たし、08.05.2019のLaser Notice No. 56の相違点に準拠しています。

レーザービームを直接見たり、反射されたレーザービームの方向を見ないでください！ビーム経路を長く見続けると、網膜損傷の危険があります。

レーザービームを人に向けしないでください！

レーザービームが誤って人に向いている場合は、不透明、非反射物でレーザービームを遮断してください。

デバイスの取り付けと位置合わせの際、反射する表面からのレーザービームの反射を避けてください！

注意！ここに記載されている以外の操作、調整デバイスを使用、または異なった方法をとると、危険な放射線被曝を引き起こす可能性があります。

現地で適用される法的レーザー安全規則を遵守してください。

デバイスの改造および変更は認められていません。
デバイスはユーザが調整またはメンテナンスする部品を含んでおりません。
修理はLeuze electronic GmbH + Co. KGのみが行うことができます。

注意



レーザー警告とレーザー注意標識を掲示してください！
レーザー警告とレーザー注意標識がデバイスに取り付けられています。さらにこのデバイスには、複数の言語でレーザー警告とレーザー注意標識（ステッカー）が付属しています。

使用場所に合ったレーザー注意標識をデバイスに取り付けます。米国でデバイスを使用する場合は、“21 CFR 1040.10に準拠しています”と記されたシールを使用してください。

デバイスにラベルが付いていない場合（デバイスが小さすぎるなど）、またはデバイスに貼られたレーザー警告およびレーザー注意標識がデバイスの組付け状況のために不明瞭な場合は、レーザー警告およびレーザー注意標識を装置の近くに取り付けてください。

デバイスのレーザービームやその他の光ビームへの暴露を必要とせずに読み取ることができるよう、レーザー警告およびレーザー注意標識を取り付けて下さい。

その他の情報


光源：周囲温度25°Cでの平均寿命50,000h

応答時間：短い低下時間に対しては約5kOhmのオーム抵抗をお勧めします

両方の出力に対する出力電流の合計、環境温度>40°Cに対しては50mA


アクセサリ

取り付け技術-取り付けブラケット

	製品番号	名称	製品	説明
	50060511	BT 3	取り付け部	取り付け部のモデル: L字型ブラケット 取り付け、設備側: 通路設置 取り付け、デバイス側: ネジ止め可 取り付け部の種類: 固定 素材: 金属

アクセサリ

取り付け技術-ボール固定

	製品番号	名称	製品	説明
	50117255	BTU 200M-D12	アセンブリシステム	取り付け部のモデル: アセンブリシステム 取り付け、設備側: 12mm丸ボール用, 薄板アタッチメントによる取り付け 取り付け、デバイス側: ネジ止め可, M3ねじに適合 取り付け部の種類: クランプ可, 360°回転可, 調整可 素材: 金属

注意



利用可能なすべてのアクセサリアイテムのリストは、Leuzeのウェブサイトでアイテム詳細ページのダウンロードタブにあります。