

## Folha de dados técnicos

### Fibra ótica de plástico para funcionamento como detector

N.º do art.: 50117731

KF-ET-50ML-20

#### Conteúdo

- Dados técnicos
- Desenhos dimensionais
- Notas
- Outras informações
- Acessórios



A imagem pode divergir

## Dados técnicos

### Dados básicos

Série	KF
Princípio de funcionamento	Princípio de rastreamento
Aplicação	Aplicações gerais

### Versão especial

Versão especial	Deteção de áreas
-----------------	------------------

### Dados óticos

Saída do feixe de luz	Lateral
Núcleo de fibra	Disposição mista de fibras Núcleo de fibras multiplas
Material do núcleo de fibra	Plástico
Diâmetro de fibra ativa	0,265 mm x 16 Unid.
Alcance com LV461	0 ... 70 mm
Alcance com LV462	0 ... 120 mm
Alcance com LV463	0 ... 210 mm
Alcance com LV463.XV	0 ... 315 mm
Alcance com LV463.XR	0 ... 380 mm
Alcance com LV463I.XR	0 ... 570 mm

### Dados de medição

Diâmetro mínimo do objeto	2 mm
---------------------------	------

### Dados mecânicos

Execução	Cúbico
Diâmetro de fora	2,2 mm
Material do cabeçote	Plástico
Tipo	Fibras óticas de plástico (KF)
Comprimento da fibra	2.000 mm
Largura do campo de luz	46,5 mm
Material da bainha de fibra	PE
Fixação da cabeça de deteção	2 x Ø 3,2 mm
Raio de curvatura mínimo (dinâmico)	R25
Instalação	Standard
Amortecimento com $\lambda = 650$ nm	210 dB/km

### Dados do ambiente

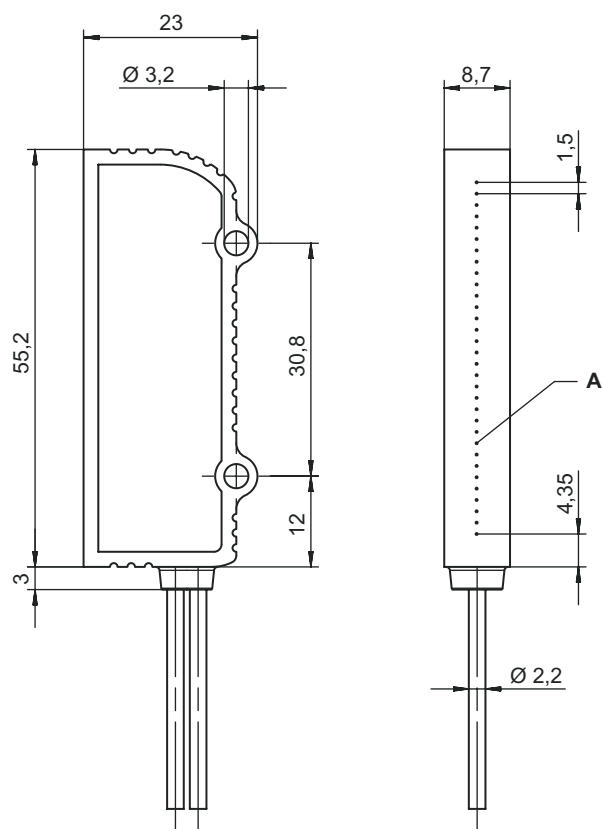
Temperatura ambiente, operação	-55 ... 70 °C
--------------------------------	---------------

### Classificação

Número da pauta aduaneira	90011090
ECLASS 5.1.4	27270905
ECLASS 8.0	27270905
ECLASS 9.0	27270905
ECLASS 10.0	27270905
ECLASS 11.0	27273606
ECLASS 12.0	27273606
ECLASS 13.0	27273606
ECLASS 14.0	27273606
ECLASS 15.0	27273606
ETIM 5.0	EC002651
ETIM 6.0	EC002651
ETIM 7.0	EC002651
ETIM 8.0	EC002651
ETIM 9.0	EC002651
ETIM 10.0	EC002651

## Desenhos dimensionais

Todas as medidas em milímetros



A 0,265 mm x 16 pç. transmissor  
0,265 mm x 16 pç. receptor

## Notas



**Respeitar a utilização prevista!**




- ⚠ O produto não é um sensor de segurança e não atua para a proteção de pessoas.
- ⚠ O produto só deve ser colocado em operação por pessoas capacitadas.
- ⚠ Aplique o produto apenas de acordo com a sua utilização prevista.

## Outras informações

- Produtos adequados para a operação desta fibra ótica são os amplificadores de fibras óticas LV461, LV462B, assim como LV463, LV463.XV e LV463.XR.
- O alcance máximo é limitado pelo comprimento da fibra ótica.
- Alcance medido para um objeto branco (90% de remissão) com as seguintes configurações no amplificador de fibra óticas:
  - tempo máx. de resposta
  - amplificação máx.
  - limiar de chaveamento mín.

## Acessórios

### Generalidades

	N.º do art.	Designação	Artigo	Descrição
	50135984	KF-PT-SS-619	Invólucro de proteção	Tipo de artigo: Mangueira de proteção para a proteção mecânica de cabos plásticos de fibra ótica Adequado para: Fibras óticas de plástico Comprimento: 1.900 mm Diâmetro de fora: 4,6 mm Diâmetro de dentro: 3 mm Material: Aço inox

#### Nota



↳ Uma lista com todos os artigos de acessórios disponíveis encontra-se na página da Leuze na internet, na guia Download da página de detalhes do artigo.