

## 기술 데이터 시트

### 정전용량형 센서

품목 번호: 50135789

LCS-1M30M-N25NNO-M12

#### 내용

- 기술 데이터
- 치수 도면
- 전기 연결
- 회로도
- 조작 및 표시
- 제품 키워드
- 참고
- 액세서리



그림과 차이가 날 수 있습니다



## 기술 데이터

## 기본 데이터

|              |             |
|--------------|-------------|
| 시리즈          | LCS-1       |
| 스위칭 거리 $S_n$ | 1 ... 25 mm |
| 보호된 스위칭 거리   | 25 mm       |

## 전기 데이터

|       |                |
|-------|----------------|
| 보호 회로 | 극점 보호<br>단락 방지 |
|-------|----------------|

## 성능 데이터

|                  |                      |
|------------------|----------------------|
| 공급전압 점검 $U_B$    | 10 ... 30 V, DC      |
| 잔류 리플            | 0 ... 10 %, $U_B$ 에서 |
| 개방회로 전류          | 15 mA                |
| 온도 오차, 최대(%/°C)  | 20 %                 |
| 반복 정밀도, 최대(%/°C) | 2 %                  |
| 정격 동작전류          | 100 mA               |

## 출력

|            |      |
|------------|------|
| 디지털 스위칭 출력 | 1 개수 |
|------------|------|

## 스위칭 출력

|       |             |
|-------|-------------|
| 종류    | 디지털 스위칭 출력부 |
| 전압 형식 | DC          |

## 스위칭 출력 1

|        |              |
|--------|--------------|
| 할당     | 연결부 1, 핀 2   |
| 스위칭 소자 | 트랜지스터, NPN   |
| 스위칭 원리 | 상시 개방 접점(NO) |

## 시간 응답

|         |        |
|---------|--------|
| 스위칭 주파수 | 100 Hz |
|---------|--------|

## 연결

|    |      |
|----|------|
| 연결 | 1 개수 |
|----|------|

## 연결 1

|        |                |
|--------|----------------|
| 기능     | 전원 공급<br>출력 신호 |
| 연결부 종류 | 원형 커넥터         |
| 나사 크기  | M12            |
| 유형     | Male           |
| 재료     | 플라스틱           |
| 핀 개수   | 4 핀            |
| 엔코딩    | A-코딩됨          |

## 기술 데이터

|            |                               |
|------------|-------------------------------|
| 디자인        | 원주형                           |
| 나사 크기      | M30 x 1.5 mm                  |
| 치수(Ø x 길이) | 30 mm x 78.5 mm               |
| 장착 방식      | 나란히 있지 않음                     |
| 하우징 재료     | 금속<br>스테인리스                   |
| 스테인리스 하우징  | V2A                           |
| 활성면 재료     | 플라스틱, 폴리부틸렌(PBT)              |
| 커버 재료      | 플라스틱, 폴리부틸렌(PBT)/폴리아미드(PA 12) |
| 순중량        | 87 g                          |

## 조작 및 표시

|              |               |
|--------------|---------------|
| 표시 방식        | LED           |
| LED 개수       | 2 개수          |
| 파라미터 세팅      | 다중권 전위차계(20단) |
| 조작부 기능       | 감도 설정         |
| 스위칭 거리 조정 가능 | 예             |

## 환경 데이터

|            |               |
|------------|---------------|
| 작동 시 주변 온도 | -25 ... 85 °C |
|------------|---------------|

## 인증

|       |               |
|-------|---------------|
| 보호 등급 | IP 67         |
| 보호 등급 | III           |
| 인증    | c UL US       |
| 유효 규정 | IEC 60947-5-2 |

## 보정 계수

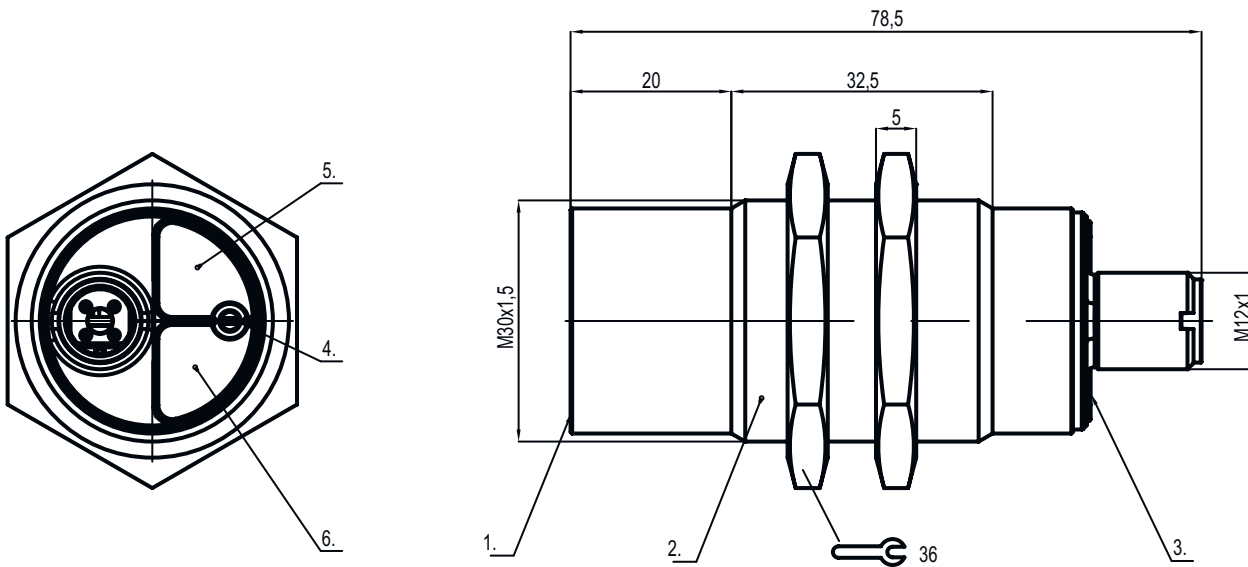
|                   |               |
|-------------------|---------------|
| 아세톤               | 0.75          |
| 아크릴 수지            | 0.1 ... 0.25  |
| 알코올               | 0.85          |
| 암모니아              | 0.7 ... 0.85  |
| 아닐린               | 0.4           |
| 휘발유               | 0.1           |
| 셀룰로이드             | 0.15          |
| 염소 용액             | 0.1           |
| 에보나이트             | 0.15          |
| 에폭시 수지            | 0.15 ... 0.35 |
| 석유                | 0.05          |
| 에탄올               | 0.85          |
| 에틸렌글리콜            | 0.93          |
| 프레온 R22 및 502(액체) | 0.35          |
| 알갱이               | 0.15 ... 0.3  |
| 유리                | 0.2 ... 0.55  |
| 글리세린              | 0.98          |
| 고무                | 0.15 ... 0.9  |
| 목재, 젖음            | 0.6 ... 0.85  |
| 목재, 건조함           | 0.1 ... 0.4   |
| 탄산                | 0             |
| 공기                | 0             |
| 대리석               | 0.5           |
| 바닷물               | 0.05          |
| 멜라민 수지            | 0.25 ... 0.55 |
| 분유                | 0.2           |
| 나일론               | 0.2 ... 0.3   |
| 기름 함유 종이          | 0.25          |
| 종이                | 0.1           |
| 폴리아미드             | 0.3           |
| 폴리에스테르 수지         | 0.15 ... 0.5  |
| 판지                | 0.1 ... 0.3   |
| PTFE              | 0.1           |
| 석영유리              | 0.2           |
| 소금                | 0.35          |
| 모래                | 0.15 ... 0.3  |
| 물                 | 1             |
| 시멘트 분진            | 0.25          |
| 설탕                | 0.15          |

# 기술 데이터

|              |          |
|--------------|----------|
| HS 번호        | 85365019 |
| ECLASS 5.1.4 | 27270102 |
| ECLASS 8.0   | 27270102 |
| ECLASS 9.0   | 27270102 |
| ECLASS 10.0  | 27270102 |
| ECLASS 11.0  | 27270102 |
| ECLASS 12.0  | 27274201 |
| ECLASS 13.0  | 27274201 |
| ECLASS 14.0  | 27274201 |
| ETIM 5.0     | EC002715 |
| ETIM 6.0     | EC002715 |
| ETIM 7.0     | EC002715 |
| ETIM 8.0     | EC002715 |
| ETIM 9.0     | EC002715 |

## 치수 도면

전체 치수 정보(mm)



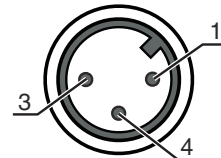
- 1 활성면
- 2 하우징
- 3 커버
- 4 포텐셔미터
- 5 녹색 LED, 동작 전압 표시
- 6 황색 LED, 기능 표시

## 전기 연결

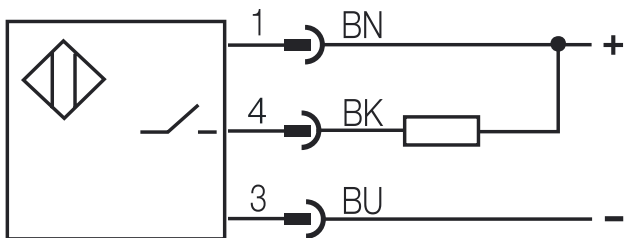
## 연결 1

|        |        |
|--------|--------|
| 기능     | 전원 공급  |
|        | 출력 신호  |
| 연결부 종류 | 원형 커넥터 |
| 나사 크기  | M12    |
| 유형     | Male   |
| 재료     | 플라스틱   |
| 핀 개수   | 4 핀    |
| 엔코딩    | A-코딩됨  |

| 핀 | 핀 지정         | 와이어 색상 |
|---|--------------|--------|
| 1 | +10...30V DC | 갈색     |
| 2 | n.c.         | -      |
| 3 | GND          | 청색     |
| 4 | OUT          | 흑색     |



## 회로도



## 조작 및 표시

| LED | 디스플레이     | 의미             |
|-----|-----------|----------------|
| 1   | 녹색, 연속 점등 | 작동 준비          |
| 2   | 황색, 연속 점등 | 스위칭 출력부/스위칭 상태 |

## 제품 키워드

제품 명칭: LCS-ABBBC-DDDEFF-GHHHIJJ KK

|     |   |
|-----|---|
| LCS | 작동 원리<br>LCS: 정전용량형 센서  |
| A   | 시리즈<br>1: 시리즈 1 "확장형"<br>2: 시리즈 2 "고급형"   |
| BBB | 디자인<br>M12: M12 x 1 수나사가 있는 시리즈<br>M18: M18 x 1 수나사가 있는 시리즈<br>M30: M30 x 1.5 수나사가 있는 시리즈<br>Q40: 사각형 시리즈, 길이 40mm<br>Q54: 사각형 시리즈, 길이 54mm |
| C   | 하우징 재료<br>B: 황동<br>M: 금속<br>P: 플라스틱/PBT<br>T: PTFE  |

# 제품 키워드

|            |  |
|------------|--|
| <b>DDD</b> | <b>측정 범위 / 장착 방식</b><br>F03: 일반적인 스캔 최대 범위 3.0mm / 매입 설치식<br>F04: 일반적인 스캔 최대 범위 4.0mm / 매입 설치식<br>F05: 일반적인 스캔 최대 범위 5.0mm / 매입 설치식<br>F06: 일반적인 스캔 최대 범위 6.0mm / 매입 설치식<br>F08: 일반적인 스캔 최대 범위 8.0mm / 매입 설치식<br>F10: 일반적인 스캔 최대 범위 10.0mm / 매입 설치식<br>F15: 일반적인 스캔 최대 범위 15.0mm / 매입 설치식<br>F20: 일반적인 스캔 최대 범위 20.0mm / 매입 설치식<br>N06: 일반적인 스캔 최대 범위 6.0mm / 비매입 설치식<br>N08: 일반적인 스캔 최대 범위 8.0mm / 비매입 설치식<br>N15: 일반적인 스캔 최대 범위 15.0mm / 비매입 설치식<br>N25: 일반적인 스캔 최대 범위 25.0mm / 비매입 설치식<br>N30: 일반적인 스캔 최대 범위 30.0mm / 비매입 설치식 |
| <b>E</b>   | <b>출력 기능</b><br>B: 상시 폐쇄 접점 및 상시 개방 접점<br>N: NPN<br>P: PNP   |
| <b>FF</b>  | <b>스위칭 유형</b><br>NC: 상시 폐쇄 접점<br>NO: 상시 개방 접점<br>NP: 프로그래밍 가능  |
| <b>G</b>   | <b>연결 케이블</b><br>K: 케이블<br>해당 사항 없음: 케이블 없음  |
| <b>HHH</b> | <b>케이블 길이</b><br>020: 길이 2,000mm<br>003: 길이 300mm<br>해당 사항 없음: 케이블 없음  |
| <b>I</b>   | <b>케이블 재료</b><br>P: PUR<br>T: PTFE<br>V: PVC   |
| <b>JJJ</b> | <b>전기 연결</b><br>M08: M8 원형 커넥터, 3핀<br>M12: M12 원형 커넥터, 4핀(커넥터)   |
| <b>KK</b>  | <b>추가 장비</b><br>L: IO-Link 인터페이스<br>T: 티치인<br>해당 사항 없음: 추가 장비 없음   |

**참고**

제공되는 모든 장치 유형 목록은 로이체의 웹 사이트 [www.leuze.com](http://www.leuze.com)을 참조하십시오.

## 참고

**용도에 맞게 사용해야 합니다!**

- 이 제품은 안전 센서가 아니므로 사람을 보호할 용도가 아닙니다.
- 자력이 있는 사람만 제품을 작동해야 합니다.
- 용도에 맞게 준수하여 사용하십시오

# 액세서리

## 연결 기술 - 연결 케이블

|  | 품목 번호    | 명칭                 | 품목     | 설명   |
|--|----------|--------------------|--------|--|
|  | 50130654 | KD U-M12-4A-P1-020 | 연결 케이블 | 연결 1: 원형 커넥터, M12, 액시얼, 암, A-코딩됨, 4 핀<br>원형 커넥터, LED: 아니요<br>연결 2: 열려 있는 끝부분<br>차폐됨: 아니요<br>케이블 길이: 2,000 mm<br>덮개 재료: PUR |
|  | 50130657 | KD U-M12-4A-P1-050 | 연결 케이블 | 연결 1: 원형 커넥터, M12, 액시얼, 암, A-코딩됨, 4 핀<br>원형 커넥터, LED: 아니요<br>연결 2: 열려 있는 끝부분<br>차폐됨: 아니요<br>케이블 길이: 5,000 mm<br>덮개 재료: PUR |

### 참고



☞ 제공되는 모든 액세서리 품목의 목록은 로이체 웹 사이트에서 품목 세부사항 페이지의 다운로드 탭을 참조하십시오.