

## Scheda tecnica dati Sistema di montaggio

Cod. art.: 50117255

BTU 200M-D12

### Contenuto

- Dati tecnici
- Disegni quotati
- Accessori



La figura può variare

## Dati tecnici

### Dati di base

<b>Contiene</b>	2 rondelle
	2 viti M3 x 16
	2 viti M3 x 20
<b>Idoneo per il gruppo di prodotti</b>	Sensori di commutazione, cubici
<b>Idoneo per</b>	Sensori della serie 18
	Sensori della serie 25B
	Sensori della serie 25C
	Sensori della serie 28
	Sensori della serie 3B
	Sensori della serie 3C
	Sensori della serie 5
Sensori della serie 55	

### Dati meccanici

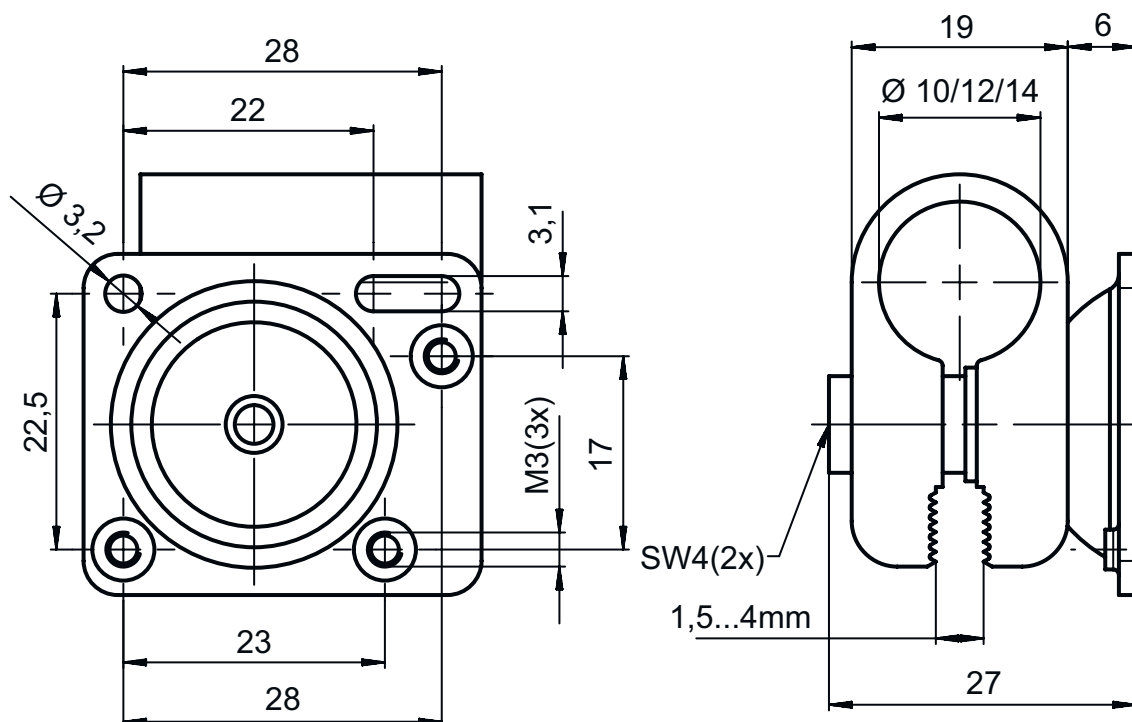
<b>Denominazione normalizzata dell'elemento di fissaggio, metallo</b>	Acciaio, zincato
	Alluminio
<b>Modello di elemento di fissaggio</b>	Sistema di montaggio
<b>Tipo di fissaggio, lato impianto</b>	Fissaggio mediante serraggio in lamiera
	Per barra tonda 12 mm
<b>Tipo di fissaggio, lato dispositivo</b>	Adatto a viti M3
	Avvitabile
<b>Tipo di elemento di fissaggio</b>	Orientabile di 360°
	Regolabile
	Serrabile
<b>Materiale dell'elemento di fissaggio</b>	Metallo

### Classificazione

<b>Voce tariffaria doganale</b>	73182900
<b>ECLASS 5.1.4</b>	27279202
<b>ECLASS 8.0</b>	27279202
<b>ECLASS 9.0</b>	27273701
<b>ECLASS 10.0</b>	27273701
<b>ECLASS 11.0</b>	27273701
<b>ECLASS 12.0</b>	27273701
<b>ECLASS 13.0</b>	27273701
<b>ECLASS 14.0</b>	27273701
<b>ETIM 5.0</b>	EC002498
<b>ETIM 6.0</b>	EC003015
<b>ETIM 7.0</b>	EC003015
<b>ETIM 8.0</b>	EC003015
<b>ETIM 9.0</b>	EC003015

## Disegni quotati

Tutte le dimensioni in millimetri



## Accessori

### Riflettori a microprismi

	Cod. art.	Designazione	Articolo	Descrizione
	50040895	MTKS 20x20	Riflettore	Forma costruttiva: Rettangolare Dimensioni triple: 1,2 mm Superficie riflettente: 20 mm x 20 mm Materiale: Plastica Supporto: Plastica Denominazione chimica del materiale: PMMA8N Fissaggio: Fissaggio passante, Adesivo

#### Avviso



È possibile trovare una lista con tutti gli accessori disponibili sul sito di Leuze nel registro Download della pagina di dettaglio del prodotto.