

Karta danych technicznych

Nadajnik bariery świetlnej jednokierunkowej

Nr art.: 50134451

LS49C.8-TB



Ilustracja może się różnić od stanu rzeczywistego

Treść

- Dane techniczne
- Rysunki wymiarowe
- Przyłącze elektryczne
- Wykresy
- Obsługa i wskazanie
- Pasujący odbiorcy
- Kod artykułu
- Wskazówki
- Dalsze informacje
- Akcesoria



Dane techniczne

Dane podstawowe

Seria	49C
Zasada działania	Jednokierunkowa zasada działania
Rodzaj urządzenia	Nadajniki

Wersja specjalna

Wersja specjalna	Wejście aktywujące
------------------	--------------------

Dane optyczne

Zasięg roboczy	0,5 ... 120 m
Zasięg roboczy	gwarantowany zasięg
Granica zakresu pracy	typowy zasięg
Granica zakresu pracy	0 ... 150 m
Źródło światła	LED, czerwony
Długość fal świetlnych	630 nm
Forma sygnału wysyłanego	impulsowy
Grupa LED	Wolna grupa (według EN 62471)

Dane elektryczne

Okablowanie ochronne	Ochrona przecizwarciowa
	Ochrona przed zamianą biegunów
	Ochrona przejściowa

Parametry wydajnościowe

Napięcie zasilania U_B	10 ... 30 V, DC, w tym tętnienie resztkowe
Tętnienie resztkowe	0 ... 15 %, z U_B
Prąd w obwodzie otwartym	0 ... 20 mA

Wejścia

Liczba wejść aktywujących	1 Piece(s)
---------------------------	------------

Wejścia aktywujące

Rodzaj napięcia	DC
Napięcie przełączające	high: $\geq 8V$ low: $\leq 2 V$
Opóźnienie aktywacji/blokady	1 ms
Opór wejściowy	10.000 Ω , 10 %

Wejście aktywujące 1

Przypisanie	Przyłącze 1, pin 3
Stan przełączania active	high

Zachowanie czasowe

Opóźnienie gotowości	300 ms
----------------------	--------

Przyłącze

Przyłącze 1

Funkcja	Sygnal IN Zasilanie napięciem
Rodzaj przyłącza	Zaciski
Rodzaj zacisku	Zacisk sprężynowy
Liczba pinów	5 -pin

Dane mechaniczne

Wymiar (szer. x wys. x dł.)	31 mm x 104 mm x 55,5 mm
Materiał obudowy	Tworzywo sztuczne
Obudowa z tworzywa sztucznego	PC
Materiał osłony obiektywu	Tworzywo sztuczne
Masa netto	150 g
Kolor obudowy	czerwony
Rodzaj mocowania	Mocowanie przelotowe przez opcjonalny element mocujący

Obsługa i wskazanie

Rodzaj wskazania	LED
Liczba LED	3 Piece(s)

Parametry otoczenia

Temperatura otoczenia podczas pracy	-40 ... 60 °C
Temperatura otoczenia w miejscu przechowywania	-40 ... 70 °C

Certyfikaty

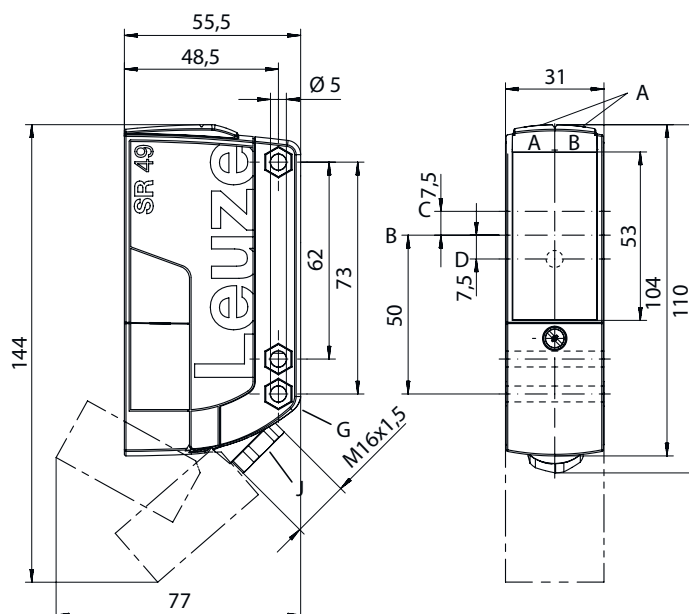
Stopień ochrony	IP 67
Klasa ochrony	II
Dopuszczenia	c UL US
Obowiązujące normy	IEC 60947-5-2

Klasyfikacja

Numer taryfy celnej	85365019
ECLASS 5.1.4	27270901
ECLASS 8.0	27270901
ECLASS 9.0	27270901
ECLASS 10.0	27270901
ECLASS 11.0	27270901
ECLASS 12.0	27270901
ECLASS 13.0	27270901
ECLASS 14.0	27270901
ETIM 5.0	EC002716
ETIM 6.0	EC002716
ETIM 7.0	EC002716
ETIM 8.0	EC002716
ETIM 9.0	EC002716

Rysunki wymiarowe

Wszystkie wymiary są podane w milimetrach



AA Dioda LED zielona

AB Dioda LED żółta

B Oś optyczna

C Nadajniki

D Dioda LED żółta

G Wgłębienie dla nakrętki SK M5 o głębokości 4,2 mm

J Doprowadzenie przewodu przykręcane M 16 x 1,5 dla \varnothing 5 ... 10 mm

Przyłącze elektryczne

Przyłącze 1

Funkcja	Sygnal IN
	Zasilanie napięciem
Rodzaj przyłącza	Zaciski
Rodzaj zacisku	Zacisk sprężynowy
Liczba pinów	5 -pin

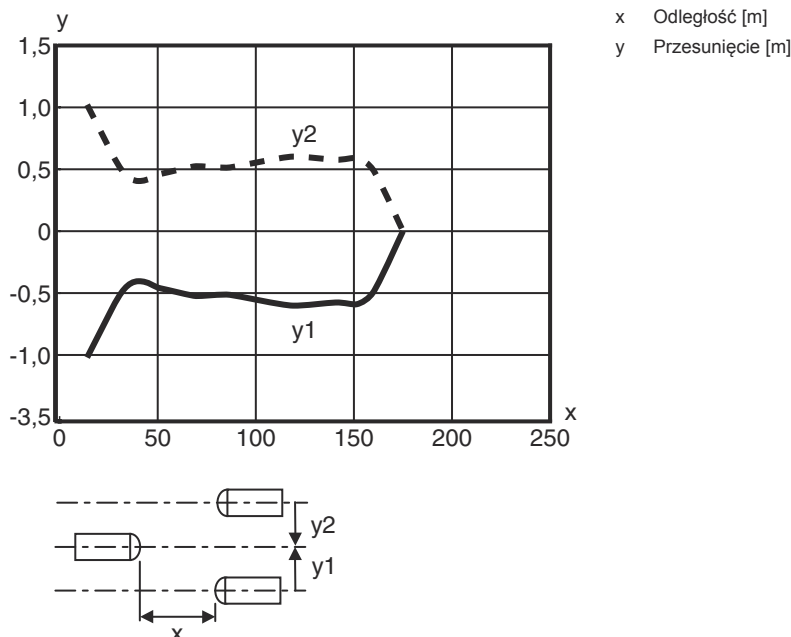
Zaciski

Przypisanie

1	V+
2	GND
3	IN 1
4	n.c.
5	n.c.

Wykresy




Typ. zachowanie przy aktywacji



Obsługa i wskazanie

LED	Wskazanie	Znaczenie
1	zielony, światło ciągłe	Gotowość do pracy
2	żółty, światło ciągłe	Napięcie robocze przyłożone
3	żółte, światło ciągłe (wskaźnik wyrównania za osłoną obiektywu)	Promień nadajnika aktywny

Pasujący odbiorcy

Nr art.	Oznaczenie	Artykuł	Opis
	50134456 LE49C.1/4P-TB	Odbiornik bariery świetlnej jednokierunkowej	Granica zakresu pracy: 0 ... 150 m Napięcie zasilania: DC Cyfrowe wyjścia przełączające: 2 Piece(s) Wyjście przełączające 1: Tranzystor, PNP, rozjaśniający Wyjście przełączające 2: Tranzystor, PNP, ściemniający Częstotliwość przełączania: 500 Hz Przyłącze: Zaciski, 5 -pin Elementy sterujące: Przycisk przyuczenia, Potencjometr 270°
	50134455 LE49C/2N-TB	Odbiornik bariery świetlnej jednokierunkowej	Granica zakresu pracy: 0 ... 150 m Napięcie zasilania: DC Cyfrowe wyjścia przełączające: 2 Piece(s) Wyjście przełączające 1: Tranzystor, PNP, rozjaśniający Wyjście przełączające 2: Tranzystor, NPN, ściemniający Częstotliwość przełączania: 500 Hz Przyłącze: Zaciski, 5 -pin
	50134454 LE49C/4P-TB	Odbiornik bariery świetlnej jednokierunkowej	Granica zakresu pracy: 0 ... 150 m Napięcie zasilania: DC Cyfrowe wyjścia przełączające: 2 Piece(s) Wyjście przełączające 1: Tranzystor, PNP, rozjaśniający Wyjście przełączające 2: Tranzystor, PNP, ściemniający Częstotliwość przełączania: 500 Hz Przyłącze: Zaciski, 5 -pin

Pasujący odbiorcy

	Nr art.	Oznaczenie	Artykuł	Opis
	50134457	LE49C/4W-TB	Odbiornik bariery świetlnej jednokierunkowej	Wersja specjalna: Wyjście ostrzegawcze Granica zakresu pracy: 0 ... 150 m Napięcie zasilania: DC Cyfrowe wyjścia przełączające: 2 Piece(s) Wyjście przełączające 1: Tranzystor, PNP, rozjaśniający Wyjście przełączające 2: Tranzystor, PNP, UB przełączający Częstotliwość przełączania: 500 Hz Przyłącze: Zaciski, 5 -pin

Kod artykułu

Oznaczenie artykułu: AAA49Cd.EEFG/IJ-KL

AAA49C	Zasada działania / konstrukcja PRK49C: refleksyjna bariera świetlna z filtrem polaryzacyjnym HT49C: refleksyjny czujnik fotoelektryczny z tłumieniem tła LS49C: nadajnik bariery świetlnej jednokierunkowej LE49C: odbiornik bariery świetlnej jednokierunkowej
d	Rodzaj światła brak: światło czerwone I: światło podczerwone
EE	Napięcie robocze brak: 10 ... 30 V, DC UC: 20 ... 250 V AC/DC (wersja ogólnoprądowa)
f	Wyposażenie H: z ogrzewaniem D: media depolaryzujące 1: potencjometr 270° 8: wejście aktywujące (aktywacja przez High-Signal)
ij	Wyjście przełączające / funkcja / OUT1OUT2 2: wyjście tranzystorowe NPN, rozjaśniające N: wyjście tranzystorowe NPN, ściemniające 4: wyjście tranzystorowe PNP, rozjaśniające P: wyjście tranzystorowe PNP, ściemniające W: wyjście ostrzegawcze TS: przekaźnik, styk normalnie zamknięty/styk normalnie otwarty (NC/NO) M4: niskoomowe półprzewodnikowe wyjście przełączające MOSFET, styk normalnie otwarty (NO) X: pin bez obsadzenia
KL	Przyłącze elektryczne TB: Terminal Block – komora zaciskowa z zaciskami sprężynowymi (5 x 1,5 mm ²) brak: przewód, długość standardowa 2000 mm M12: okrągłe połączenie wtykowe M12, 4-biegunowe (wtyczka)

Wskazówka

Lista ze wszystkimi dostępnymi typami urządzeń znajduje się na stronie internetowej Leuze www.leuze.com.

Wskazówki



Przestrzegać użytkowania zgodnego z przeznaczeniem!



- ☞ Produkt nie jest czujnikiem bezpieczeństwa i nie służy do ochrony osób.
- ☞ Produkt może być eksploatowany tylko przez osoby kompetentne.
- ☞ Produkt stosować tylko zgodnie z przeznaczeniem.

Wskazówki

W przypadku aplikacji UL:



- W aplikacjach UL dopuszczalne jest używanie wyłącznie w obwodach prądowych Class 2 zgodnie z NEC (National Electric Code).
- These proximity switches shall be used with UL Listed Cable assemblies rated 30V, 0.5A min, in the field installation, or equivalent (categories: CYJV/ CYJV7 or PVVA/PVVA7)

Dalsze informacje

- z podwójną izolacją, napięcie znamionowe 250 VAC

Akcesoria

Technika zamocowań – kątowniki mocujące

	Nr art.	Oznaczenie	Artykuł	Opis
	50025570	BT 96	Element mocujący	Wersja elementu mocującego: Kątowniki kształt L Mocowanie, po stronie instalacji: Mocowanie przelotowe Mocowanie, po stronie urządzenia: przykręcany Rodzaj elementu mocującego: sztywne Materiał: Metal

Technika zamocowań – mocowania okrągłych prętów

	Nr art.	Oznaczenie	Artykuł	Opis
	50128380	BTU 460M-D12	System montażowy	Wersja elementu mocującego: System montażowy Mocowanie, po stronie instalacji: dla pręta okrągłego 12 mm Mocowanie, po stronie urządzenia: przykręcany Rodzaj elementu mocującego: regulowany, obrotowy 360° Materiał: Metal

Wskazówka



- Listę z dostępnymi akcesoriami można znaleźć na stronie internetowej Leuze w zakładce Pobieranie strony ze szczegółami artykułów.