

Teknisk datablad

Sensor kapacitiv

Art. nr.: 50135720

LCS-1M18P-F05PNP-M12-LT

Indhold

- Tekniske data
- Målskitser
- Elektrisk tilslutning
- Kredsløbsdiagram
- Betjening og display
- Artikelnøgle
- Henvisninger
- Yderligere informationer
- Tilbehør



Illustrationen kan afvige



Tekniske data

Basisdata

Serie	LCS-1
Koblingsafstand S_n (integreret montering)	1 ... 5 mm
Koblingsafstand S_n (ikke integreret montering)	1 ... 7,5 mm
Sikret koblingsafstand (integreret montering)	3,6 mm
Sikret koblingsafstand (ikke integreret montering)	5,4 mm

Elektriske data

Beskyttet kredsløb	Kortslutningsbeskyttelse Polaritetsbeskyttelse
--------------------	---

Ydelsesdata

Forsyningsspænding U_B	10 ... 30 V, DC
Resterende ripple	0 ... 10 %, fra U_B
Tomgangsstrøm	15 mA
Temperaturafvigelse, maks. (i % af S_r)	20 %
Gentagelsesnøjagtighed, maks. (i % af S_r)	2 %
Målt driftsstrøm	200 mA

Udgange

Antal digitale skifteudgange	1 Stk.
------------------------------	--------

Skifteudgange

Type	Digital skifteudgang
Spændingstype	DC

Skifteudgang 1

Bestykning	Tilslutning 1, pin 4
Skifteelement	Transistor, PNP
Skifteprincip	Bryder (NC)/slutter (NO)/slutter (NO) kan programmeres

Tidsforløb

Skiftefrekvens	10 Hz
----------------	-------

Interface

Type	IO-Link
------	---------

IO-Link

COM-mode	COM2
Frametype	2.2
Specifikation	1.1

Tilslutning

Antal tilslutninger	1 Stk.
---------------------	--------

Tilslutning 1

Funktion	Signal OUT Spændingsforsyning
Tilslutningstype	Rundt stik
Gevindstørrelse	M12
Type	male
Materiale	Kunststof
Antal poler	5 -polet
Kodning	A-kodet

Mekaniske data

Byggeform	cylindrisk
Gevindstørrelse	M18 x 1 mm
Dimensioner (Ø x L)	18 mm x 87,3 mm
Monteringstype	integreret og ikke integreret
Materiale hus	Kunststof
Hus kunststof	Polyamid (PA 12)
Materiale aktiv flade	Kunststof, Polyamid (PA 12)
Materiale dæksel	Kunststof, Polyamid (PA 12)
Nettovægt	40 g

Betjening og display

Visningstype	LED
Antal LED	1 Stk.
Betjeningslementer	Multi-potentiometer (12 gear) Teach-knap
Betjeningslementets funktion	Følsomhedsjustering
Koblingsafstand kan justeres	Ja

Omgivelsesdata

Omgivelsestemperatur drift	-25 ... 70 °C
----------------------------	---------------

Certificeringer

Kapsling	IP 67
Beskyttelsesklasse	III
Godkendelser	c UL US
Gældende standarder	IEC 60947-5-2

Tekniske data

Korrektionsfaktorer

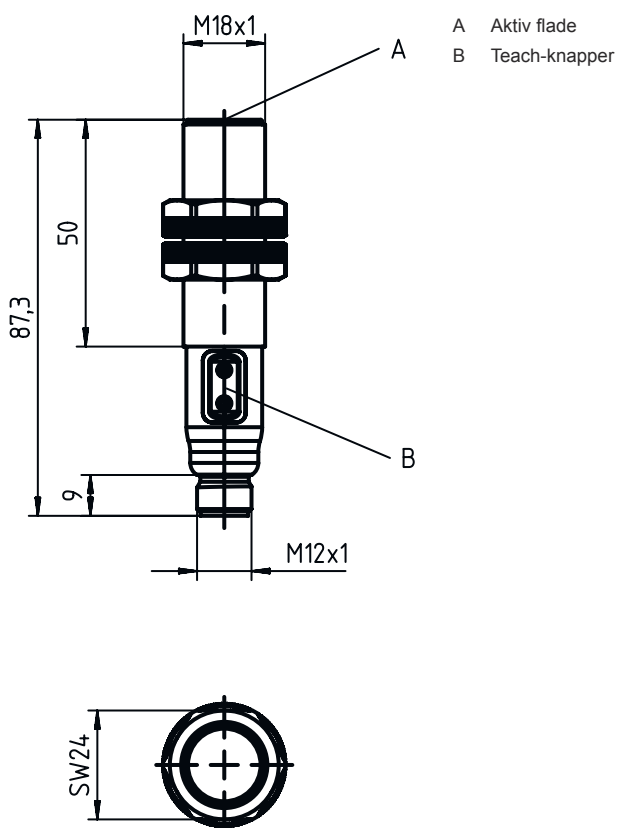
Acetone	0,75
Akrylharpiks	0,1 ... 0,25
Alkohol	0,85
Ammoniak	0,7 ... 0,85
Anilin	0,4
Benzin	0,1
Celluloid	0,15
Klorvæske	0,1
Ebonit	0,15
Epoxidharpiks	0,15 ... 0,35
Råolie	0,05
Ethanol	0,85
Ethylenglykol	0,93
Freon R22 og 502 (flydende)	0,35
Korn	0,15 ... 0,3
Glas	0,2 ... 0,55
Glycerin	0,98
Gummi	0,15 ... 0,9
Træ, vådt	0,6 ... 0,85
Træ, tørt	0,1 ... 0,4
Kulsyre	0
Luft	0
Marmor	0,5
Mel	0,05
Melaminharpiks	0,25 ... 0,55
Mælkepulver	0,2
Nylon	0,2 ... 0,3
Olieholdigt papir	0,25
Papir	0,1
Polyamid	0,3
Polyesterharpiks	0,15 ... 0,5
Komprimeret pap	0,1 ... 0,3
PTFE	0,1
Kvartsglas	0,2
Salt	0,35
Sand	0,15 ... 0,3
Vand	1
Cementstøv	0,25
Sukker	0,15

Klassifikation

Toldtarifnummer	85365019
ECLASS 5.1.4	27270102
ECLASS 8.0	27270102
ECLASS 9.0	27270102
ECLASS 10.0	27270102
ECLASS 11.0	27270102
ECLASS 12.0	27274201
ETIM 5.0	EC002715
ETIM 6.0	EC002715
ETIM 7.0	EC002715

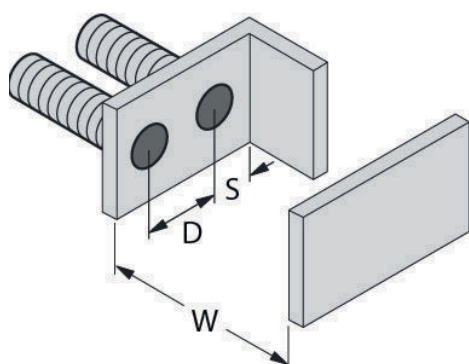
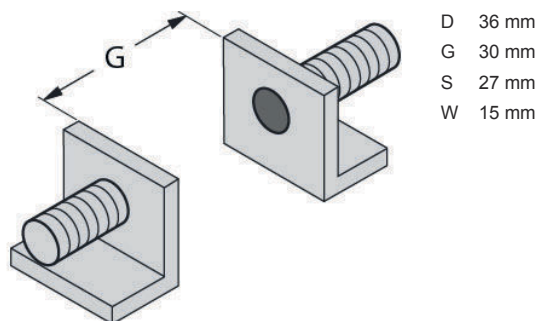
Målskitser

Alle målangivelser i millimeter



Målskitser

Monteringsafstande

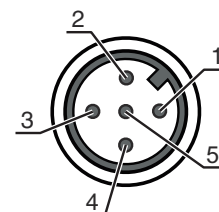


Elektrisk tilslutning

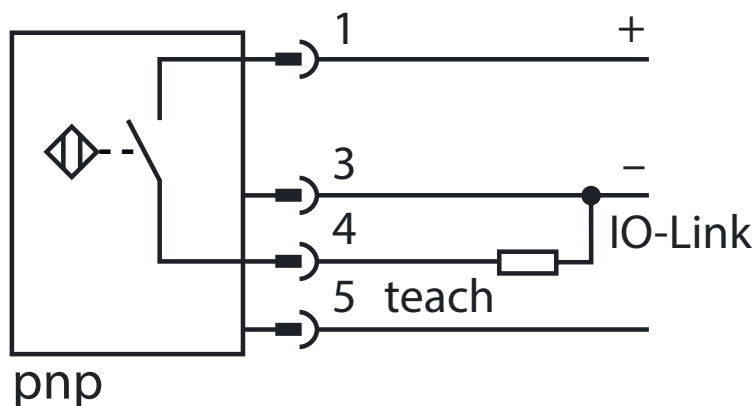
Tilslutning 1

Funktion	Signal OUT
	Spændingsforsyning
Tilslutningstype	Rundt stik
Gevindstørrelse	M12
Type	male
Materiale	Kunststof
Antal poler	5 -polet
Kodning	A-kodet

Pin	Pintildeling	Lederfarve
1	+10...30 V DC	brun
2	n.c.	hvid
3	GND	blå
4	IO-Link	sort
5	Teach-in	grå



Kredsløbsdiagram



Betjening og display

LED

Visning

Betydning

LED	Visning	Betydning
1	gul, permanent lys	Skifteudgang/skiftestatus

Artikelnøgle

Varebeskrivelse: LCS-ABBBC-DDDEFF-GHHHIJJJ KK

LCS	Funktionsprincip LCS: Kapacitiv sensor
A	Serie 1: serie 1 "Extended" 2: serie 2 "Advanced"
BBB	Byggeform M12: serie med M12 x 1 udvendigt gevind M18: serie med M18 x 1 udvendigt gevind M30: serie med M30 x 1,5 udvendigt gevind Q40: Serie i kubisk byggeform, længde 40 mm Q54: Serie i kubisk byggeform, længde 54 mm
C	Husmateriale B: Messing M: Metal P: Plastik/PBT T: PTFE
DDD	Måleområde / monteringsstype F03: Typisk maks. område 3,0 mm / kan monteres skærmet F04: Typisk maks. område 4,0 mm / kan monteres skærmet F05: Typisk maks. område 5,0 mm / kan monteres skærmet F06: Typisk maks. område 6,0 mm / kan monteres skærmet F08: Typisk maks. område 8,0 mm / kan monteres skærmet F10: Typisk maks. område 10,0 mm / kan monteres skærmet F15: Typisk maks. område 15,0 mm / kan monteres skærmet F20: Typisk maks. område 20,0 mm / kan monteres skærmet N06: Typisk maks. område 6,0 mm / kan ikke monteres skærmet N08: Typisk maks. område 8,0 mm / kan ikke monteres skærmet N15: Typisk maks. område 15,0 mm / kan ikke monteres skærmet N25: Typisk maks. område 25,0 mm / kan ikke monteres skærmet N30: Typisk maks. område 30,0 mm / kan ikke monteres skærmet
E	Udgangsfunktion B: Brydekontakt og sluttekontakt N: NPN P: PNP
FF	Kobling NC: Brydekontakt NO: Sluttekontakt NP: Kan programmeres

Artikelnøgle

G	Tilslutningskabel K: Kabel bortfalder: Ingen ledning
HHH	Kabellængde 020: Længde 2.000 mm 003: Længde 300 mm bortfalder: Ingen ledning
I	Kabelmateriale P: PUR T: PTFE V: PVC
JJJ	Elektrisk tilslutning M08: M8 rund stikforbindelse, 3-polet M12: M12 rund stikforbindelse, 4-polet (stik)
KK	Specialudstyr L: IO-Link interface T: Teach-in bortfalder: intet specialudstyr

Henvisning



↪ En liste over alle disponible apparattyper fremgår af Leuzes webside på www.leuze.com.

Henvisninger



Overhold den tilsigtede brug!



- ↪ Produktet er ingen sikkerhedssensor og er ikke egnet til personbeskyttelse.
- ↪ Produktet må kun tages i drift af autoriserede personer.
- ↪ Anvend produktet udelukkende i overensstemmelse med den tilsigtede brug.

Teach via IO-Link



↪ Alle driftstyper kan indlæres via FDT/IODD

Teach via Teach-knap



- ↪ Skiftepunkt medie tilgængeligt¹: Tryk knap 1 i 2 til 9 s.
- ↪ Skiftepunkt medie utilgængeligt¹: Tryk knap 2 i 2 til 9 s.
- ↪ Skift brydekontakt/sluttekontakt: Tryk knap 1 i mere end 10 s
- ↪ Nulstilling: Tryk knap 2 i mere end 10 s

Henvisninger

Teach via manuel tilsidesættelse



- ↪ Skiftepunkt medie tilgængeligt¹: U_B Læg til i 2 til 9 s
- ↪ Skiftepunkt medie utilgængeligt¹: Læg til GND i 2 til 9 s.
- ↪ Skift Brydekontakt/sluttekontakt: U_B Læg til i mere end 10 s.
- ↪ Nulstilling: Læg til GND i mere end 10 s.

HENVISNING



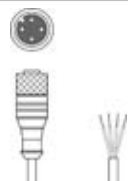
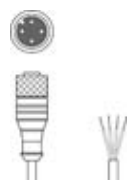
- ↪ De angivne minimale afstande blev kontrolleret ved standard-skifteafstand. Ved en ændring af sensorens sensibilitet vha. potentiometer er disse databladangivelser ikke længere gældende.

Yderligere informationer

- Manuel Teach-funktion: Manuel tilsidesættelse mulig via Pin 5. Hertil skal lægges U_B eller GND via et 5-tråds kabel.
- ¹ Hvis skiftepunktet skal sættes i midten mellem "Medie tilgængeligt" og "Medie utilgængeligt", skal begge medie-tilstande indlæres efter hinanden. ¹ Hvis skiftepunktet skal sættes i midten mellem "Medie tilgængeligt" og "Medie utilgængeligt", skal begge medie-tilstande indlæres efter hinanden.

Tilbehør

Tilslutningsteknik - Tilslutningskabler

	Art. nr.	Designering	Artikel	Beskrivelse
	50130654	KD U-M12-4A-P1-020	Tilslutningsledning	Tilslutning 1: Rundt stik, M12, aksial, female, A-kodet, 4 -polet Rundt stik, LED: Nej Tilslutning 2: åben ende Afskærmet: Nej Kabellængde: 2.000 mm Materiale indkapsling: PUR
	50130657	KD U-M12-4A-P1-050	Tilslutningsledning	Tilslutning 1: Rundt stik, M12, aksial, female, A-kodet, 4 -polet Rundt stik, LED: Nej Tilslutning 2: åben ende Afskærmet: Nej Kabellængde: 5.000 mm Materiale indkapsling: PUR

Henvisning



- ↪ En liste med alle disponible tilbehørsartikler findes på Leuze webside i download-fanebladet ved artiklerne.