

기술 데이터 시트

바코드 위치 확인 시스템

품목 번호: 50144063

FBPS 617i 17 SM 110 D



내용

- 기술 데이터
- 치수 도면
- 전기 연결
- 다이어그램
- 제품 키워드
- 참고
- 액세서리

그림과 차이가 날 수 있습니다



기술 데이터

기본 데이터

시리즈	FBPS 600i
주문 지침	주의! FBPS 600i 액세스리의 바코드 테이프만 사용할 수 있습니다.

기능

기능	안전한 위치 감지
----	-----------

특성 변수

SIL	3, EN 61508
SILCL	3, IEC/EN 62061
Performance Level (PL)	e, ISO / EN ISO 13849-1:2015
PFH _D	< 9.5E-09 시간당
사용 시간 T _M	20 년, ISO / EN ISO 13849-1:2015
카테고리	4, ISO / EN ISO 13849-1:2015
MTTF	64 년

특성 변수

오류 반응 시간	10 ms (구성가능)
----------	--------------

광학 데이터

필드 깊이	50 ... 170 mm
광원	레이저, 적색
파장 길이	655 nm
레이저 등급	1, IEC 60825-1:2014(EN 60825-1:2014)에 따름
송신 신호 형태	연속적
광빔 방출	측면

측정 데이터

측정 범위	0 ... 10,000,000 mm
분해능	0.01 ... 1 mm
반복 정밀도(1 시그마)	0.15 mm
측정값 출력	1 ms
최대 이동 속도	10 m/s

전기 데이터

보호 회로	극점 보호 단락 방지
-------	----------------

성능 데이터

공급 전압 점접 U _B	24 V, DC, -25 ... 25 %
소비 전류, 최대	350 ... 400 mA
소비 전력, 최대	8.5 W

입력부

디지털 스위칭 입력부 개수	1 개수
----------------	------

스위칭 입력

종류	디지털 스위칭 입력, 구성 가능(안전하지 않음)
----	----------------------------

출력

디지털 스위칭 출력	1 개수
------------	------

스위칭 출력

종류	디지털 스위칭 출력, 구성 가능(안전하지 않음)
----	----------------------------

인터페이스

종류	CRC 포함 2채널 SSI
----	----------------

SSI

기능	진행
클록 주파수	80 ... 800 kHz
데이터 비트	조절 가능

서비스 인터페이스

종류	USB
----	-----

USB

기능	서비스 통합 웹 서버를 통한 구성/매개변수 설정
----	-------------------------------

연결

연결	4 개수
커넥터 아웃렛	아래

연결 1

기능	기능 접지(FE) 입력 신호 전원 공급 출력 신호
----	--------------------------------------

연결부 종류	원형 커넥터
장치 명칭	XD1 PWR
나사 크기	M12
유형	Male
재료	금속
핀 개수	5 핀
인코딩	A-코딩됨

연결 2

기능	SSI 채널 A
연결부 종류	원형 커넥터
나사 크기	M12
유형	Male
재료	금속
핀 개수	5 핀
인코딩	B 코드

연결 3

기능	SSI 채널 B
연결부 종류	원형 커넥터
나사 크기	M12
유형	Male
재료	금속
핀 개수	5 핀
인코딩	B 코드

연결 4

기능	서비스 인터페이스
연결부 종류	USB
플러그 유형	USB 2.0 미니 B

기술 데이터

기술 데이터

디자인	사각형(큐빅)
치수(너비 x 높이 x 길이)	105 mm x 112.5 mm x 51.5 mm
하우징 재료	금속
금속 하우징	알루미늄 다이 캐스팅
렌즈 커버 재료	유리
순중량	540 g
하우징 색상	은색 황색
고정 방식	더브테일 홈
	뒷면 고정
	마운팅 스레드
	추가 고정 부품을 사용해야 함

조작 및 표시

표시 방식	LED
	디스플레이
설정/매개변수화 방식	웹브라우저 이용

환경 데이터

작동 시 주변 온도	-5 ... 60 °C
보관 시 주변 온도	-35 ... 70 °C
상대 습도(응축되지 않음)	90 %

인증

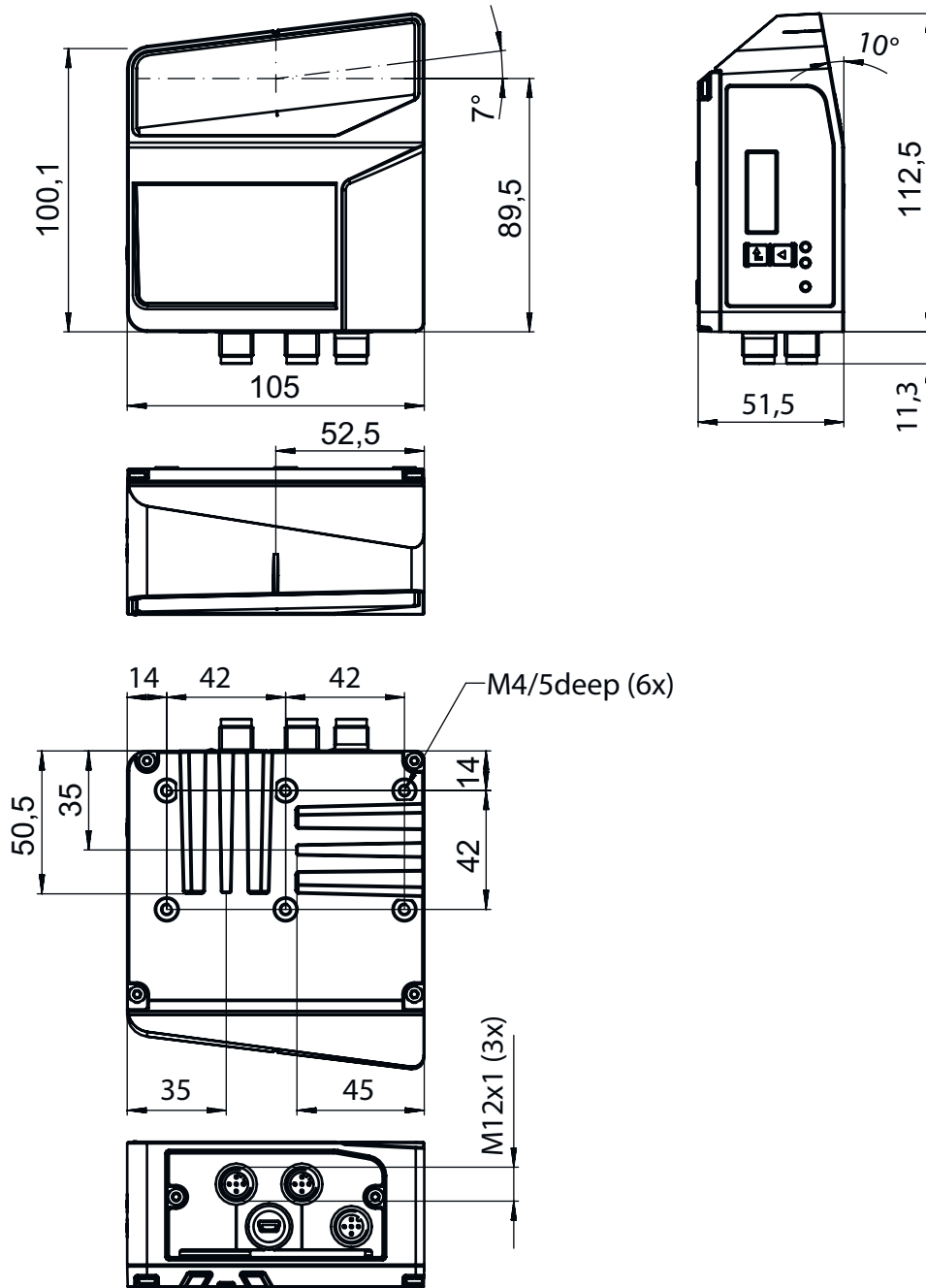
보호 등급	IP 65, 커버터가 조립되거나 커버캡이 달린 경우 EN 60529
보호 등급	III
인증	c TÜV NRTL US
	CSA
	TÜV Süd UL

분류

HS 번호	84714900
ECLASS 5.1.4	27280190
ECLASS 8.0	27280190
ECLASS 9.0	27280190
ECLASS 10.0	27280190
ECLASS 11.0	27280190
ECLASS 12.0	27280190
ETIM 5.0	EC001825
ETIM 6.0	EC001825
ETIM 7.0	EC001825

치수 도면

전체 치수 정보(mm)



전기 연결

연결 1

XD1 PWR

기능

기능 접지(FE)

입력 신호

전원 공급

출력 신호

전기 연결

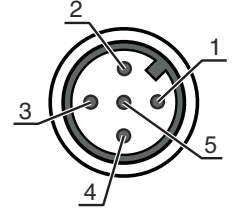
연결 1

XD1 PWR

연결부 종류	원형 커넥터
나사 크기	M12
유형	Male
재료	금속
핀 개수	5 핀
인코딩	A-코딩됨

핀 핀 지정

1	VIN
2	SWO 1
3	GNDIN
4	SWIN 1
5	FE



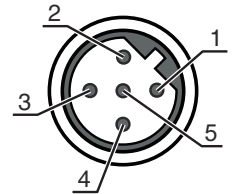
연결 2

X1 SSI1

기능	SSI 채널 A
연결부 종류	원형 커넥터
나사 크기	M12
유형	Male
재료	금속
핀 개수	5 핀
인코딩	B 코드

핀 핀 지정

1	DATA+
2	DATA-
3	CLK+
4	CLK-
5	FE



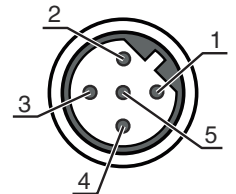
연결 3

X2 SSI2

기능	SSI 채널 B
연결부 종류	원형 커넥터
나사 크기	M12
유형	Male
재료	금속
핀 개수	5 핀
인코딩	B 코드

핀 핀 지정

1	DATA+
2	DATA-
3	CLK+
4	CLK-
5	FE



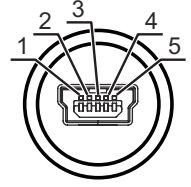
연결 4

XFO SERVICE

기능	서비스 인터페이스
연결부 종류	USB
플러그 유형	USB 2.0 미니 B

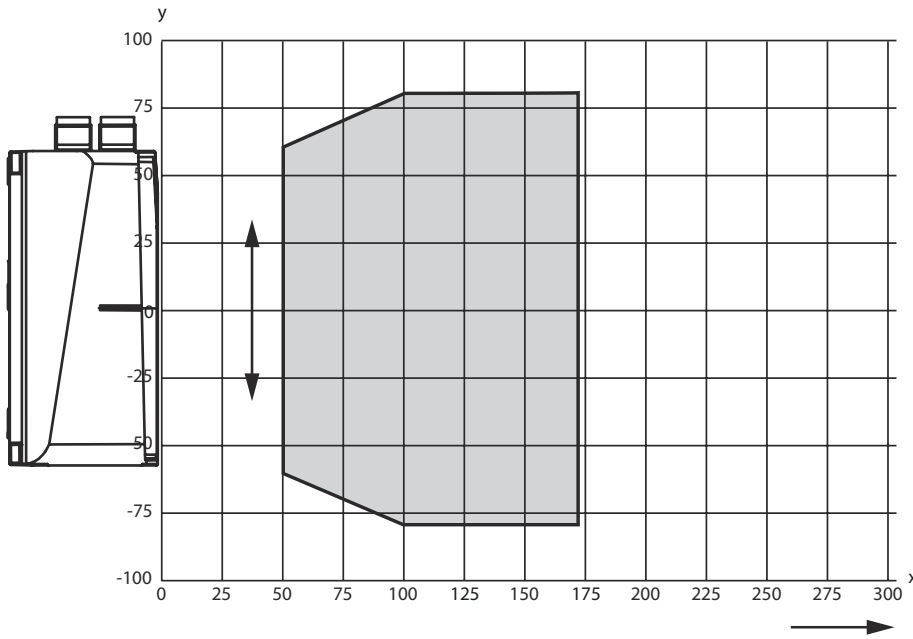
전기 연결

핀	핀 지정
1	VB
2	D-
3	D+
4	ID
5	GND



다이아그램

판독 필드 커브



x 판독 필드 간격[mm]
y 판독 필드 너비[mm]

제품 키워드

제품 명칭: FBPS 6XXi WW SM XXX Y Z

FBPS	작동 원리 FBPS: 페일 세이프 바코드 포지셔닝 시스템
6XXi	시리즈/인터페이스(통합 필드버스 기술) 607i: 2채널 표준 SSI 617i: CRC 포함 2채널 SSI
WW	시리즈/인터페이스(통합 필드버스 기술) 07i: 2채널 표준 SSI 17i: CRC 포함 2채널 SSI
SM	스캔 원리/광학장치 S: 라인 스캐너(싱글 라인) M: 중밀도(중간 거리)

제품 키워드

XXX	커넥터 아웃렛 100: 측면 110: 하단
YZ	추가 장비 해당 사항 없음: 추가 장비 없음 D: 디스플레이 장착 H: 히터 포함

참고

제공되는 모든 장치 유형 목록은 로이체의 웹 사이트 www.leuze.com을 참조하십시오.

참고

⚠️ 용도에 맞게 사용해야 합니다!

장치를 해당 용도에 맞게 사용하지 않으면 작업자와 장치가 보호되지 않을 수 있습니다.
반드시 규정에 맞게 제품을 사용하십시오.
Leuze electronic GmbH + Co. KG는 용도에 맞지 않게 사용하여 발생한 손해에 대해 책임지지 않습니다.
장치를 시운전하기 전에 사용 설명서를 읽으십시오. 사용 설명서의 내용을 숙지하는 것은 용도에 맞는 올바른 사용에 해당합니다.

⚠️ 주의! 레이저 빔 - 레이저 등급 1


장치는 **레이저 등급 1** 제품의 IEC/EN 60825-1:2014에 따른 요구사항과 U.S. 21 CFR 1040.10에 따른 규정뿐 아니라 2019년 5월 8일자 Laser Notice No. 56에 따른 차이점도 충족합니다.
해당 지역에 유효한 레이저 안전 법규에 유의하십시오.
장치 개입 및 변경은 허용되지 않습니다.
장치에는 사용자가 조정하거나 정비할 부품이 포함되어 있지 않습니다.
수리는 Leuze electronic GmbH + Co. KG만 실행할 수 있습니다.

액세서리


연결 기술 - 연결 케이블

	품목 번호	명칭	품목	설명
	50104172	KB SSI/IBS-2000-BA	연결 케이블	인터페이스에 적합함: SSI, Interbus-S 연결 1: 원형 커넥터, M12, 액시얼, 암, B 코드, 5 핀 원형 커넥터, LED: 아니요 연결 2: 열려 있는 끝부분 차폐됨: 예 케이블 길이: 2,000 mm 덮개 재료: PUR
	50133859	KD S-M12-5A-P1-020	연결 케이블	연결 1: 원형 커넥터, M12, 액시얼, 암, A-코딩됨, 5 핀 원형 커넥터, LED: 아니요 연결 2: 열려 있는 끝부분 차폐됨: 예 케이블 길이: 2,000 mm 덮개 재료: PUR


액세서리

	품목 번호	명칭	품목	설명
	50133839	KD U-M12-5A-P1-020	연결 케이블	연결 1: 원형 커넥터, M12, 액시얼, 암, A-코딩됨, 5 핀 원형 커넥터, LED: 아니요 연결 2: 열려 있는 끝부분 차폐됨: 아니요 케이블 길이: 2,000 mm 덮개 재료: PUR


연결 기술 - 커넥터

	품목 번호	명칭	품목	설명
	50020501	KD 095-5A	케이블 소켓	연결: 나사 터미널가 있는 원형 커넥터, M12, 액시얼, 암, A-코딩됨, 5 핀


고정 기술 - 고정 받침대

	품목 번호	명칭	품목	설명
	50121433	BT 300 W	고정 부품	고정 부품 모델: L자형 브래킷 마운팅, 시스템 측: 통로 마운팅으로 마운팅, 장치 측: 나사 조립 가능 고정 부품 종류: 조정 가능 재료: 금속

고정 기술 - 기타

	품목 번호	명칭	품목	설명
	50124941	BTU 0300M-W	고정 부품	마운팅, 시스템 측: 통로 마운팅으로 마운팅, 장치 측: 클램핑 가능, M4 나사에 적합, 슬롯 마운팅 재료: 금속 진동 감쇠: 아니요

바코드 테이프

	품목 번호	명칭	품목	설명
	50104792	BCB G30 H47 L010	바코드 테이프	치수: 47 mm x 10,000 mm 그리드 치수: 30 mm

액세서리

서비스

	품목 번호	명칭	품목	설명
	S981001	CS10-S-110	시운전 지원	세부사항: 고객이 원하는 장소에서 실행, 최대 10시간 소요. 조건: 장치 및 연결 케이블이 이미 설치되어 있음, 출장 및 경우에 따라 숙박 경비를 제외한 금액. 제한사항: 기계(설치) 및 전기(배선) 작업 미실행, 주변의 외부 구성품 미변경(장착, 배선, 프로그래밍).
	S981005	CS10-T-110	제품 교육	세부사항: 상담 후 장소 및 내용 결정, 최대 10시간 소요. 조건: 출장 및 경우에 따라 숙박 경비를 제외한 금액. 제한사항: 소요 비용에 따른 별도 출장 및 숙박 경비.

참고



제공되는 모든 액세서리 품목의 목록은 로이체 웹 사이트에서 품목 세부사항 페이지의 다운로드 탭을 참조하십시오.