

## Karta danych technicznych

### Filtr

Nr art.: 50148133

AC SP 021 P

#### Treść

- Dane techniczne
- Rysunki wymiarowe
- Wykresy



Ilustracja może się różnić od stanu rzeczywistego

## Dane techniczne

### Dane podstawowe

Rodzaj	Szklany filtr polaryzacyjny i uchwyt tarczy filtra
Przeznaczony dla	Oświetlenie IL SP 021 ...

### Dane mechaniczne

Wymiar (szer. x wys. x dł.)	36,5 mm x 34,5 mm
Rozmiar gwintu	M27 x 0,5 mm
Długość	12 mm
Masa netto	15 g
Kolor obudowy	czarny

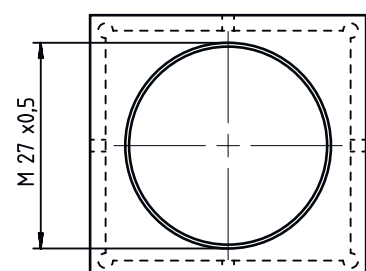
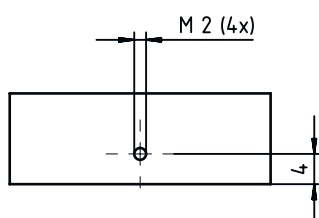
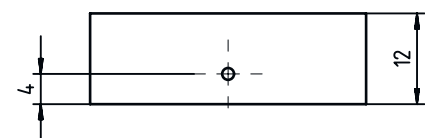
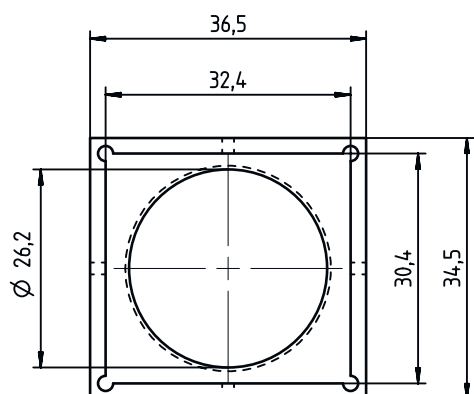
### Klasyfikacja

Numer taryfy celnej	90022000
ECLASS 5.1.4	27310203
ECLASS 8.0	27310203
ECLASS 9.0	27319290
ECLASS 10.0	27310203
ECLASS 11.0	27310203
ECLASS 12.0	27310203
ECLASS 13.0	27310203
ECLASS 14.0	27310203
ETIM 5.0	EC002498
ETIM 6.0	EC003015
ETIM 7.0	EC003015
ETIM 8.0	EC003015
ETIM 9.0	EC003015

## Rysunki wymiarowe

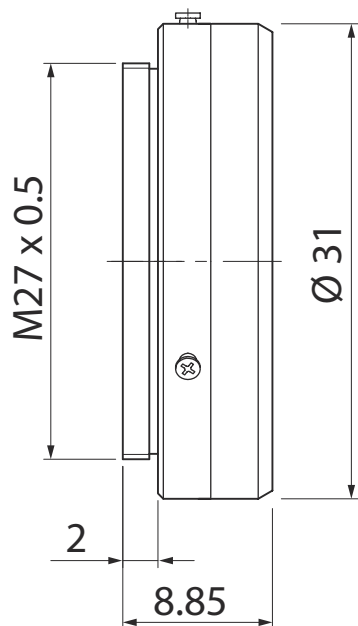
Wszystkie wymiary są podane w milimetrach

### Uchwyt tarczy filtra



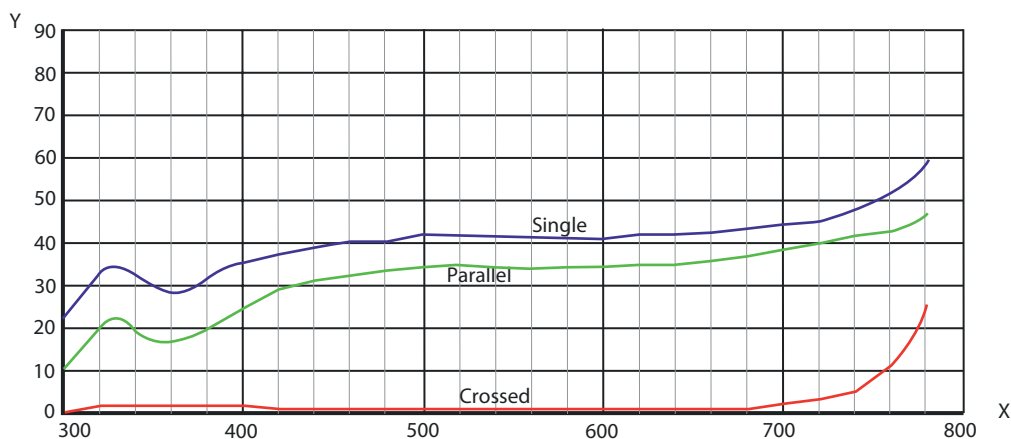
# Rysunki wymiarowe

## Filtr polaryzacyjny



## Wykresy

### Charakterystyka transmisji



X Długość fali [nm]

Y Transmisja [%]