

技術データシート

バーコード位置決めシステム

製品番号: 50144063

FBPS 617i 17 SM 110 D

目次

- 仕様書
- 寸法図
- 電氣的接続
- ダイアグラム
- 製品キー
- 注意
- アクセサリ



写真と異なる場合があります



仕様書

基本仕様

シリーズ	FBPS 600i
ご注文のご案内	注意！FBPS 600iのアクセサリのバーコードテープのみを使用できます

機能

機能	安全な位置検出
----	---------

パラメータ

SIL	3, EN 61508
安全度水準 付与限界	3, IEC/EN 62061
パフォーマンスレベル (PL)	e, ISO / EN ISO 13849-1:2015
PFH _D	< 9.5E-09 毎時
可使用時間 T _M	20 年, ISO / EN ISO 13849-1:2015
カテゴリー	4, ISO / EN ISO 13849-1:2015
MTTF	64 年
エラー反応時間	10 ms (設定可)

光学的仕様

被写界深度	50 ... 170 mm
光源	レーザー, 赤
波長	655 nm
レーザークラス	1, IEC 60825-1:2014 (EN60825-1:2014) に準拠
送信信号形式	連続した
ビーム射出口	側面

測定データ

検出範囲	0 ... 10,000,000 mm
分解能	0.01 ... 1 mm
再現性 (1σ)	0.15 mm
測定値出力	1 ms
搬送速度 最大	10 m/s

電氣的仕様

サブレッサ	極性逆付防止 短絡保護
-------	----------------

パフォーマンスデータ

供給電圧 U _B	24 V, DC, -25 ... 25 %
消費電流、最大	350 ... 400 mA
電力消費、最大	8.5 W

入力

デジタルスイッチ出力数	1 個数
-------------	------

スイッチ入力

種類	デジタルスイッチ入力、設定可(安全ではない)
----	------------------------

出力

デジタルスイッチ出力数	1 個数
-------------	------

スイッチ出力

種類	デジタルスイッチ出力、設定可(安全ではない)
----	------------------------

インターフェイス

種類	CRC付き2チャンネルSSI
----	----------------

SSI	
機能	プロセス
クロック周波数	80 ... 800 kHz
データビット	設定可能

インターフェイスサービス

種類	USB
----	-----

USB	
機能	サービス 内蔵されたウェブサーバー経由での設定/パラメータ化

コネクタ

コネクタ数	4 個数
コネクタ出口	下方

コネクタ 1

機能	信号入力 信号出力 機能接地 (FE) 電力供給
----	-----------------------------------

コネクタの種類	丸形プラグ
デバイス上の名称	XD1 PWR
ネジ寸	M12
タイプ	オス
素材	金属
極数	5 -極
コーディング	A-符号化

コネクタ 2

機能	SSIチャンネルA
コネクタの種類	丸形プラグ
ネジ寸	M12
タイプ	オス
素材	金属
極数	5 -極
コーディング	B-符号化

コネクタ 3

機能	SSIチャンネルB
コネクタの種類	丸形プラグ
ネジ寸	M12
タイプ	オス
素材	金属
極数	5 -極
コーディング	B-符号化

コネクタ 4

機能	サービスインターフェイス
コネクタの種類	USB
プラグタイプ	USB 2.0ミニB

仕様書

機械の仕様

外形	立方体
寸法 (幅 x 高さ x 長さ)	105 mm x 112.5 mm x 51.5 mm
筐体の素材	金属
筐体 金属	アルミ鋳造
レンズカバーの素材	ガラス
正味重量	540 g
筐体色	銀 黄
取り付けの種類	オプションの取り付け部を介して ダブテール溝 取り付け 背面 取り付けネジ

操作と表示

表示の種類	LED ディスプレイ
設定/パラメータ化の種類	ウェブブラウザ経由

周囲データ

周囲温度、動作時	-5 ... 60 °C
周囲温度、保管時	-35 ... 70 °C
相対湿度 (結露せず)	90 %

認証

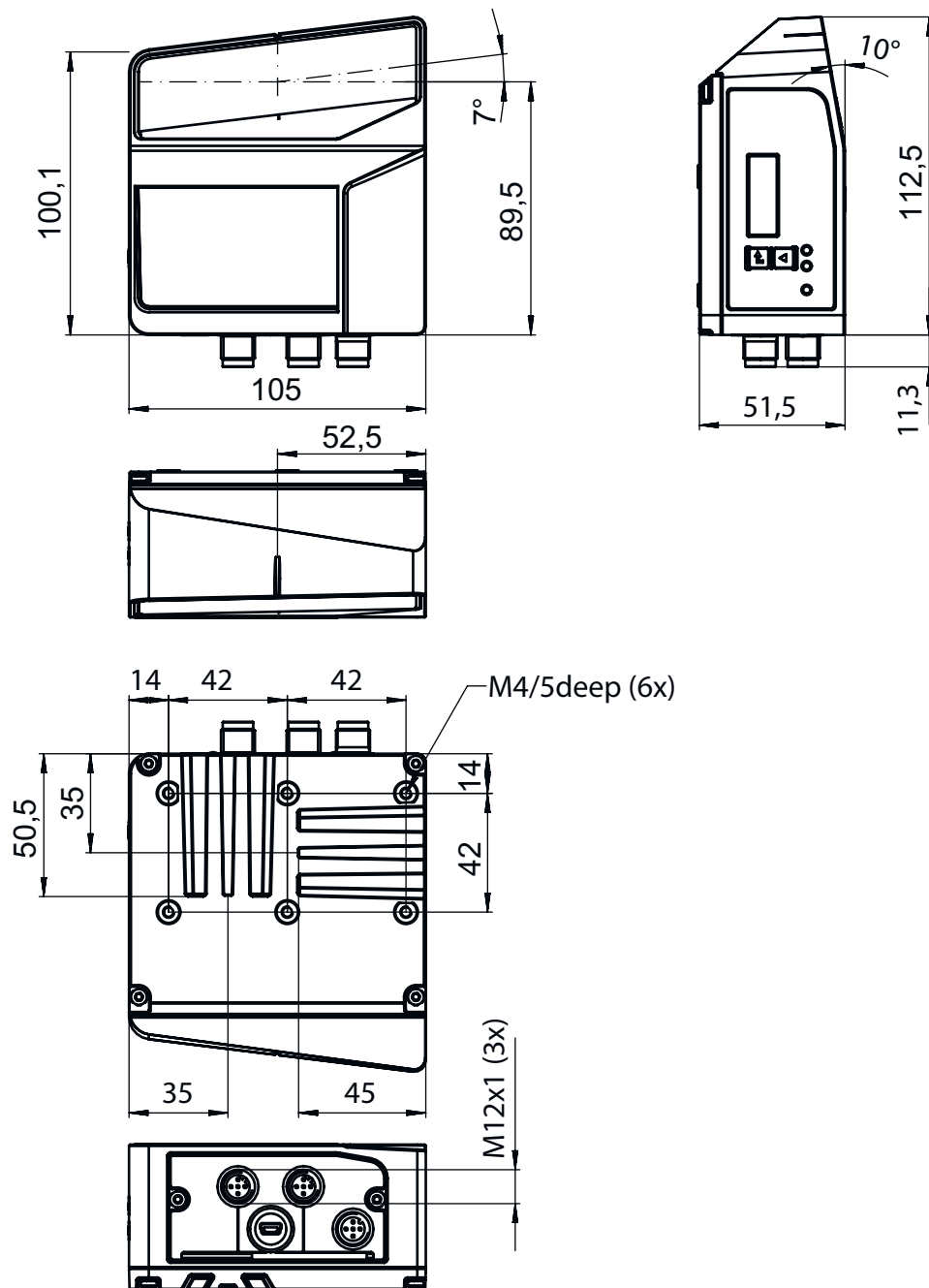
保護等級	IP 65, 各種プラグおよび装着されたカバーに関するEN 60529規格
保護等級	III
認可	c TÜV NRTL US CSA TÜV南 UL

分類

関税分類番号	84714900
ECLASS 5.1.4	27280190
ECLASS 8.0	27280190
ECLASS 9.0	27280190
ECLASS 10.0	27280190
ECLASS 11.0	27280190
ECLASS 12.0	27280190
ETIM 5.0	EC001825
ETIM 6.0	EC001825
ETIM 7.0	EC001825

寸法図

すべての寸法表記はミリメートル



電気的接続

コネクタ 1

XD1 PWR

機能

- 信号入力
- 信号出力
- 機能接地 (FE)
- 電力供給

電氣的接続

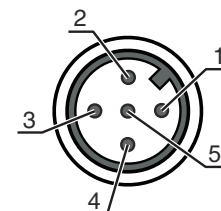
コネクタ 1

XD1 PWR

コネクタの種類	丸形プラグ
ネジ寸	M12
タイプ	オス
素材	金属
極数	5 -極
コーディング	A-符号化

ピン ピン配列

1	VIN
2	SWO 1
3	GNDIN
4	SWIN 1
5	FE



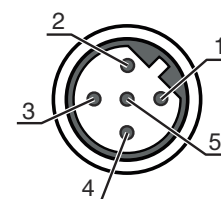
コネクタ 2

X1 SSI1

機能	SSIチャンネルA
コネクタの種類	丸形プラグ
ネジ寸	M12
タイプ	オス
素材	金属
極数	5 -極
コーディング	B-符号化

ピン ピン配列

1	データ+
2	データ-
3	CLK+
4	CLK-
5	FE



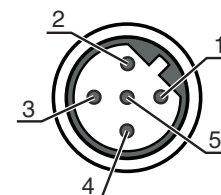
コネクタ 3

X2 SSI2

機能	SSIチャンネルB
コネクタの種類	丸形プラグ
ネジ寸	M12
タイプ	オス
素材	金属
極数	5 -極
コーディング	B-符号化

ピン ピン配列

1	データ+
2	データ-
3	CLK+
4	CLK-
5	FE



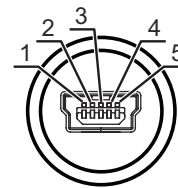
コネクタ 4

XF0 SERVICE

機能	サービスインターフェイス
コネクタの種類	USB
プラグタイプ	USB 2.0ミニB

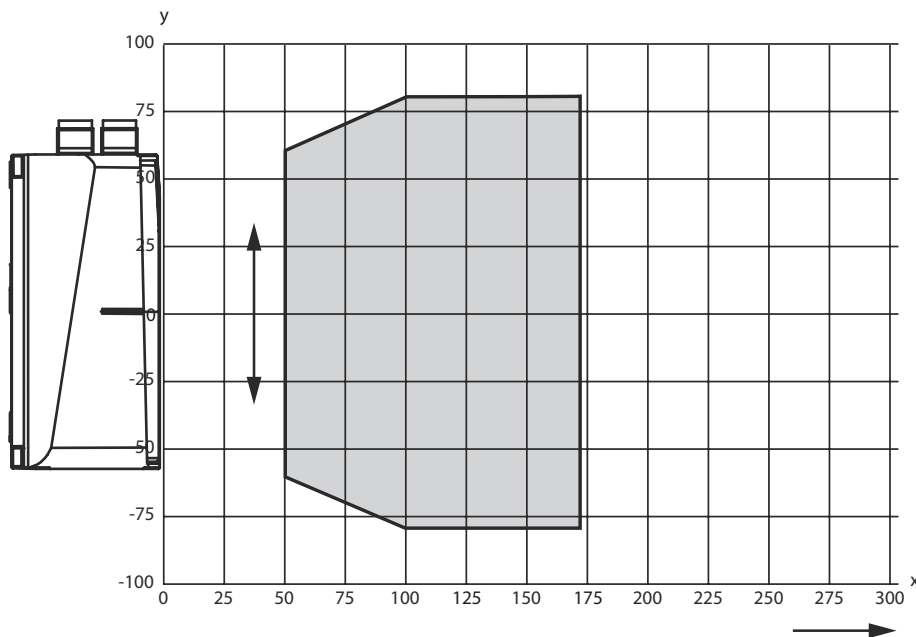
電氣的接続

ピン	ピン配列
1	VB
2	D-
3	D+
4	ID
5	GND



ダイアグラム

読み取り領域カーブ



x 読み取り領域間隔 [mm]

y 読み取り領域幅 [mm]

製品キー

製品名 : FBPS 6XXi WW SM XXX Y Z

FBPS	作動原理 FBPS: フェイルセーフのバーコード位置決めシステム
6XXi	シリーズ/インターフェース(統合されたフィールドバス技術) 607i: 2チャンネル標準SSI 617i: CRC付き2チャンネルSSI
WW	シリーズ/インターフェース(統合されたフィールドバス技術) 07i: 2チャンネル標準SSI 17i: CRC付き2チャンネルSSI
SM	スキャン原理/光学系 S: ラインスキャナ(Single-Line) M: 媒体密度(中間距離)

製品キー

XXX	コネクタ出口 100: 側面 110: 下
YZ	特別装備 該当なし: 特別装備なし D: ディスプレー付き H: ヒーティング付き

注意

利用可能なすべてのデバイスタイプのリストは、Leuzeのウェブサイトwww.leuze.comにあります。

注意

目的に合ったご利用にご注意ください!

デバイスをその使用目的に応じて使用していない場合、オペレータおよびデバイスの保護は保証されていません。
 使用目的に応じた製品をご使用してください。
 Leuze electronic GmbH + Co. KGは不適切な使用によって引き起こされた損害について責任を負いません。
 装置の試運転前に取扱説明書をお読みください。取扱説明書の内容は使用目的に応じた利用の一部です。

注意! レーザー光 - レーザークラス1


このデバイスは、レーザークラス1製品に対するIEC/EN 60825-1:2014および米国の規制21 CFR 1040.10を満たし、2019年05月08日のLaser Notice No. 56の相違点に準拠しています。
 現地で適用される法的レーザー安全規則を遵守してください。
 デバイスの改造および変更は認められていません。
 デバイスはユーザが調整またはメンテナンスする部品を含んでおりません。
 修理はLeuze electronic GmbH + Co. KGのみが行うことができます。

アクセサリ


コネクタ関連・コネクタケーブル

	製品番号	名称	製品	説明
	50104172	KB SSI/IBS-2000-BA	接続回線	インターフェイスに適合: SSI, インターバス-S コネクタ 1: 丸形プラグ, M12, 軸方向, メス, B-符号化, 5-極 丸形プラグ、LED: いいえ コネクタ 2: オープン末端 シールド: はい ケーブル長: 2,000 mm シースの素材: PUR
	50133859	KD S-M12-5A-P1-020	接続回線	コネクタ 1: 丸形プラグ, M12, 軸方向, メス, A-符号化, 5-極 丸形プラグ、LED: いいえ コネクタ 2: オープン末端 シールド: はい ケーブル長: 2,000 mm シースの素材: PUR


アクセサリ

	製品番号	名称	製品	説明
	50133839	KD U-M12-5A-P1-020	接続回線	コネクタ 1: 丸形プラグ, M12, 軸方向, メス, A-符号化, 5-極 丸形プラグ、LED: いいえ コネクタ 2: オープン末端 シールド: いいえ ケーブル長: 2,000 mm シースの素材: PUR


コネクタ関連・コネクタ

	製品番号	名称	製品	説明
	50020501	KD 095-5A	ケーブルソケット	コネクタ: ネジ止め結線丸形プラグ, M12, 軸方向, メス, A-符号化, 5-極


取り付け技術-取り付けブラケット

	製品番号	名称	製品	説明
	50121433	BT 300 W	取り付け部	取り付け部のモデル: L字型ブラケット 取り付け、設備側: 通路設置 取り付け、デバイス側: ネジ止め可 取り付け部の種類: 調整可 素材: 金属

取り付け技術-その他

	製品番号	名称	製品	説明
	50124941	BTU 0300M-W	取り付け部	取り付け、設備側: 通路設置 取り付け、デバイス側: クランプ可, M4ねじに適合, 溝に取付け 素材: 金属 振動ダンパ: いいえ

バーコードテープ

	製品番号	名称	製品	説明
	50104792	BCB G30 H47 L010	バーコードテープ	外寸: 47 mm x 10,000 mm グリッド寸: 30 mm

アクセサリ

サービス

	製品番号	名称	製品	説明
	S981001	CS10-S-110	初期導入サポート	<p>詳細: 顧客の要望に応じた場所での実施、最長10時間。 条件: デバイスと接続コードは事前に取り付け済み、交通、宿泊費(場合により)は料金に含まれません。 制限: 機械的(取り付け)および電氣的(配線)作業なく、付近における他社コンポーネントに対する(組付け、配線、プログラミング)変更もありません。</p>
	S981005	CS10-T-110	製品トレーニング	<p>詳細: 場所と内容は応相談、最長10時間。 条件: 交通、宿泊費(場合により)は料金に含まれません。 制限: 別途交通、宿泊の実費がかかります。</p>

注意

利用可能なすべてのアクセサリアイテムのリストは、Leuzeのウェブサイトではアイテム詳細ページのダウンロードタブにあります。