

## Technisches Datenblatt Barcode Positioniersystem

Art.-Nr.: 50144063

FBPS 617i 17 SM 110 D

### Inhalt

- Technische Daten
- Maßzeichnungen
- Elektrischer Anschluss
- Diagramme
- Artikelschlüssel
- Hinweise
- Zubehör



Abbildung kann abweichen



## Technische Daten

### Basisdaten

Serie	FBPS 600i
Bestellhinweis	ACHTUNG! Es dürfen nur Barcodebänder aus dem Zubehör des FBPS 600i verwendet werden

### Funktionen

Funktionen	Sichere Positionserfassung
------------	----------------------------

### Kenngößen

SIL	3, EN 61508
SILCL	3, IEC/EN 62061
Performance Level (PL)	e, ISO / EN ISO 13849-1:2015
PFH <sub>D</sub>	< 9,5E-09 pro Stunde
Gebrauchsdauer T <sub>M</sub>	20 Jahre, ISO / EN ISO 13849-1:2015
Kategorie	4, ISO / EN ISO 13849-1:2015
MTTF	64 Jahre
Fehlerreaktionszeit	10 ms (konfigurierbar)

### Optische Daten

Schärfentiefe	50 ... 170 mm
Lichtquelle	Laser, rot
Wellenlänge	655 nm
Laser Klasse	1, nach IEC 60825-1:2014 (EN 60825-1:2014)
Sendsignalform	kontinuierlich
Lichtstrahlaustritt	seitlich

### Messdaten

Messbereich	0 ... 10.000.000 mm
Auflösung	0,01 ... 1 mm
Reproduzierbarkeit (1 Sigma)	0,15 mm
Messwertausgabe	1 ms
Verfahrensgeschwindigkeit max.	10 m/s

### Elektrische Daten

Schutzbeschaltung	Kurzschlusschutz Verpolschutz
-------------------	----------------------------------

### Leistungsdaten

Versorgungsspannung U <sub>B</sub>	24 V, DC, -25 ... 25 %
Stromaufnahme, max.	350 ... 400 mA
Leistungsaufnahme, max.	8,5 W

### Eingänge

Anzahl digitaler Schalteingänge	1 St.
---------------------------------	-------

### Schalteingänge

Art	Digitaler Schalteingang, konfigurierbar (nicht sicher)
-----	--

### Ausgänge

Anzahl digitaler Schaltausgänge	1 St.
---------------------------------	-------

### Schaltausgänge

Art	Digitaler Schaltausgang, konfigurierbar (nicht sicher)
-----	--

### Schnittstelle

Art	2-kanalige SSI mit CRC
-----	------------------------

### SSI

Funktion	Prozess
Taktfrequenz	80 ... 800 kHz
Datenbit	einstellbar

### Schnittstelle Service

Art	USB
-----	-----

### USB

Funktion	Konfiguration/Parametrierung über integrierten Webserver
	Service

### Anschluss

Anzahl Anschlüsse	4 St.
Steckerabgang	unten

### Anschluss 1

Funktion	Funktionserde (FE) Signal IN Signal OUT Spannungsversorgung
----------	--

Art des Anschlusses	Rundstecker
Bezeichnung am Gerät	XD1 PWR
Gewindegröße	M12
Typ	male
Werkstoff	Metall
Polzahl	5 -polig
Kodierung	A-kodiert

### Anschluss 2

Funktion	SSI Kanal A
Art des Anschlusses	Rundstecker
Gewindegröße	M12
Typ	male
Werkstoff	Metall
Polzahl	5 -polig
Kodierung	B-kodiert

### Anschluss 3

Funktion	SSI Kanal B
Art des Anschlusses	Rundstecker
Gewindegröße	M12
Typ	male
Werkstoff	Metall
Polzahl	5 -polig
Kodierung	B-kodiert

### Anschluss 4

Funktion	Serviceschnittstelle
Art des Anschlusses	USB
Steckertyp	USB 2.0 Mini-B

## Technische Daten

### Mechanische Daten

Bauform	kubisch
Abmessung (B x H x L)	105 mm x 112,5 mm x 51,5 mm
Werkstoff Gehäuse	Metall
Gehäuse Metall	Aluminium-Druckguss
Werkstoff Optikabdeckung	Glas
Nettogewicht	540 g
Farbe Gehäuse	gelb silber
Art der Befestigung	Befestigung Rückseite Befestigungsgewinde Schwalbenschwanz-Nuten über optionales Befestigungsteil

### Bedienung und Anzeige

Art der Anzeige	Display LED
Art der Konfiguration/Parametrierung	über Webbrowser

### Umgebungsdaten

Umgebungstemperatur Betrieb	-5 ... 60 °C
Umgebungstemperatur Lagerung	-35 ... 70 °C
Relative Luftfeuchtigkeit (nicht kondensierend)	90 %

### Zertifizierungen

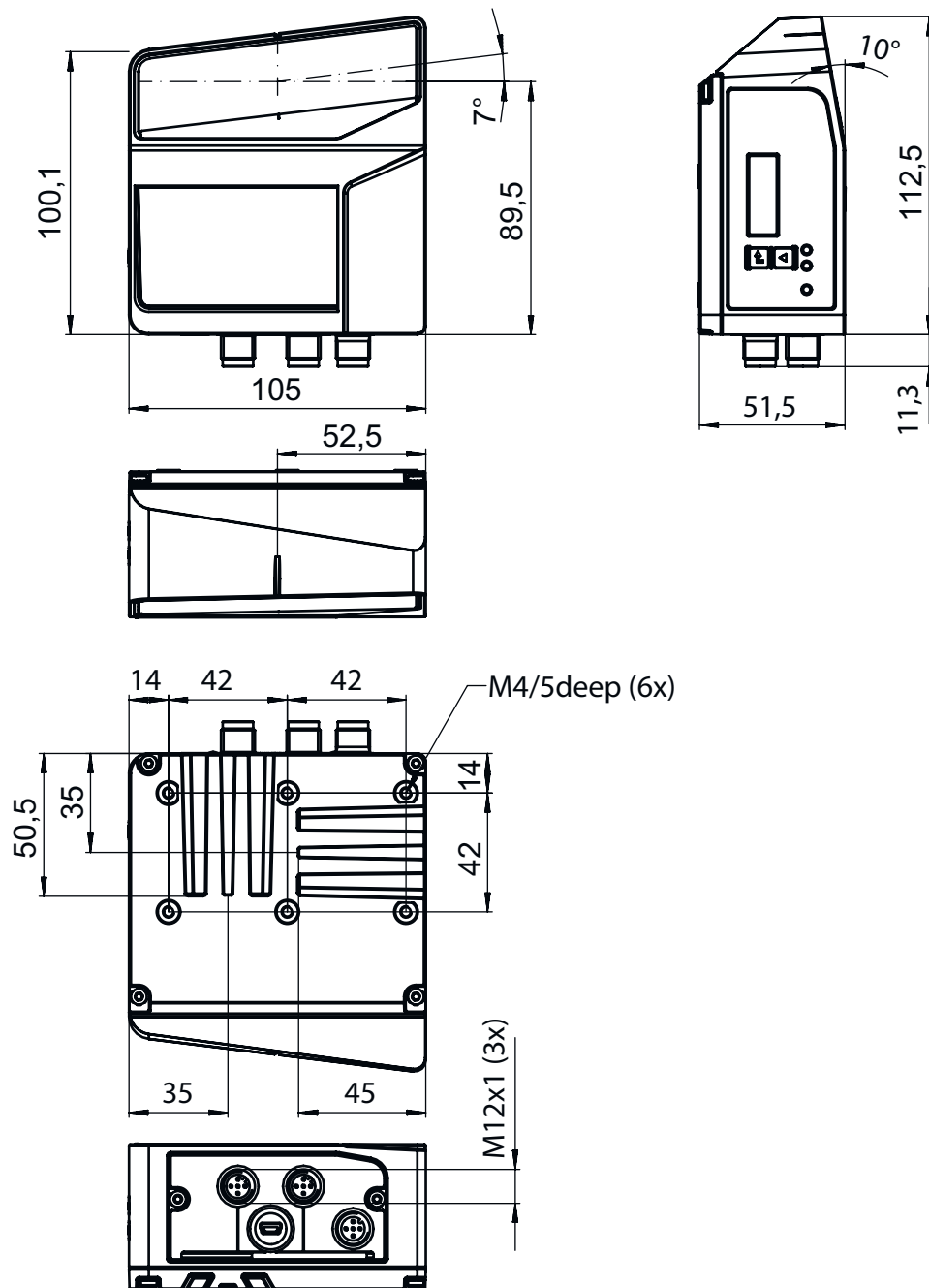
Schutzart	IP 65, EN 60529 bei verschr. Steckern bzw. aufges. Abdeckkappen
Schutzklasse	III
Zulassungen	c TÜV NRTL US CSA TÜV Süd UL

### Klassifikation

Zolltarifnummer	84714900
ECLASS 5.1.4	27280190
ECLASS 8.0	27280190
ECLASS 9.0	27280190
ECLASS 10.0	27280190
ECLASS 11.0	27280190
ECLASS 12.0	27280106
ETIM 5.0	EC001825
ETIM 6.0	EC001825
ETIM 7.0	EC001825

# Maßzeichnungen

Alle Maßangaben in Millimeter



## Elektrischer Anschluss

### Anschluss 1

### XD1 PWR

Funktion

- Funktionserde (FE)
- Signal IN
- Signal OUT
- Spannungsversorgung

## Elektrischer Anschluss

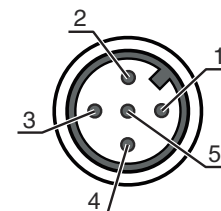
### Anschluss 1

### XD1 PWR

Art des Anschlusses	Rundstecker
Gewindegröße	M12
Typ	male
Werkstoff	Metall
Polzahl	5 -polig
Kodierung	A-kodiert

Pin	Pinbelegung
-----	-------------

1	VIN
2	SWO 1
3	GNDIN
4	SWIN 1
5	FE



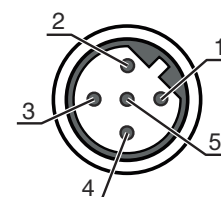
### Anschluss 2

### X1 SSI1

Funktion	SSI Kanal A
Art des Anschlusses	Rundstecker
Gewindegröße	M12
Typ	male
Werkstoff	Metall
Polzahl	5 -polig
Kodierung	B-kodiert

Pin	Pinbelegung
-----	-------------

1	DATA+
2	DATA-
3	CLK+
4	CLK-
5	FE



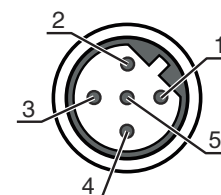
### Anschluss 3

### X2 SSI2

Funktion	SSI Kanal B
Art des Anschlusses	Rundstecker
Gewindegröße	M12
Typ	male
Werkstoff	Metall
Polzahl	5 -polig
Kodierung	B-kodiert

Pin	Pinbelegung
-----	-------------

1	DATA+
2	DATA-
3	CLK+
4	CLK-
5	FE



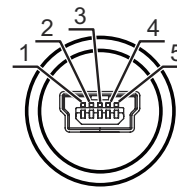
### Anschluss 4

### XF0 SERVICE

Funktion	Serviceschnittstelle
Art des Anschlusses	USB
Steckertyp	USB 2.0 Mini-B

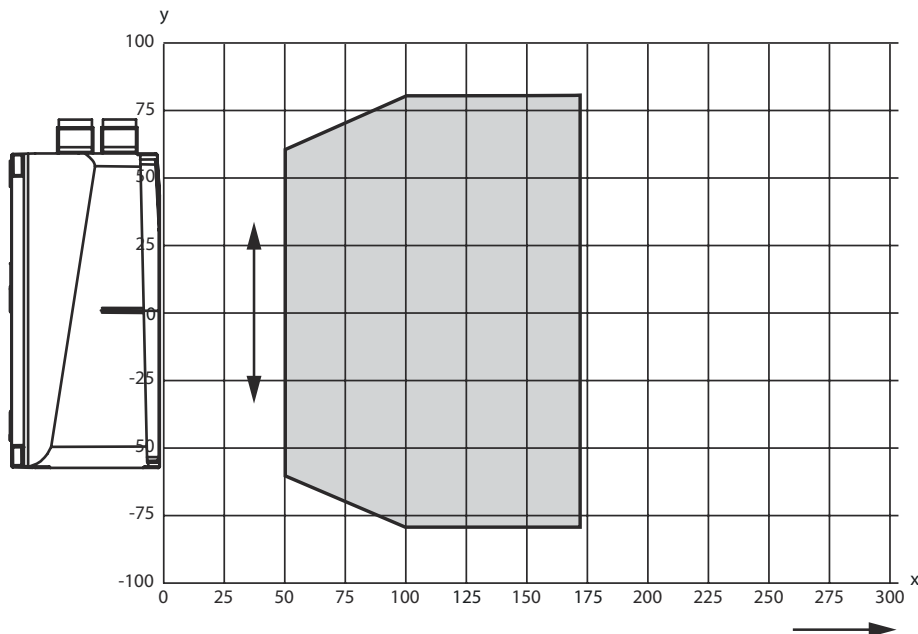
## Elektrischer Anschluss

Pin	Pinbelegung
1	VB
2	D-
3	D+
4	ID
5	GND



## Diagramme

### Lesefeldkurve



x Lesefeldabstand [mm]


y Lesefeldbreite [mm]

## Artikelschlüssel


Artikelbezeichnung: **FBPS 6XXi WW SM XXX Y Z**


<b>FBPS</b>	<b>Funktionsprinzip</b> FBPS: Fehlersicheres Barcode-Positioniersystem
<b>6XXi</b>	<b>Serie / Schnittstelle (integrierte Feldbus-Technologie)</b> 607i: 2-kanalige Standard-SSI 617i: 2-kanalige SSI mit CRC
<b>WW</b>	<b>Serie / Schnittstelle (integrierte Feldbus-Technologie)</b> 07i: 2-kanalige Standard-SSI 17i: 2-kanalige SSI mit CRC
<b>SM</b>	<b>Scanprinzip/Optik</b> S: Linienscanner (Single-Line) M: Medium Density (mittlere Entfernung)

## Artikelschlüssel


XXX	<b>Steckerabgang</b> 100: Seitlich 110: Unten
YZ	<b>Sonderausstattung</b> entfällt: keine Sonderausstattung D: mit Display H: mit Heizung
<b>Hinweis</b>	
	↪ Eine Liste mit allen verfügbaren Gerätetypen finden Sie auf der Webseite von Leuze unter <a href="http://www.leuze.com">www.leuze.com</a> .


## Hinweise

 **Bestimmungsgemäße Verwendung beachten!**

 Der Schutz von Betriebspersonal und Gerät ist nicht gewährleistet, wenn das Gerät nicht entsprechend seiner bestimmungsgemäßen Verwendung eingesetzt wird.

- ↪ Setzen Sie das Produkt nur entsprechend der bestimmungsgemäßen Verwendung ein.
- ↪ Die Leuze electronic GmbH + Co. KG haftet nicht für Schäden, die durch nicht bestimmungsgemäße Verwendung entsteht.
- ↪ Lesen Sie die Betriebsanleitung vor der Inbetriebnahme des Gerätes. Die Kenntnis der Betriebsanleitung gehört zur bestimmungsgemäßen Verwendung.

 **ACHTUNG! LASERSTRAHLUNG – LASERKLASSE 1**

 Das Gerät erfüllt die Anforderungen gemäß IEC/EN 60825-1:2014 für ein Produkt der **Laserklasse 1** sowie die Bestimmungen gemäß U.S. 21 CFR 1040.10 mit den Abweichungen entsprechend der Laser Notice No. 56 vom 08.05.2019.

- ↪ Beachten Sie die geltenden gesetzlichen und örtlichen Laserschutzbestimmungen.
- ↪ Eingriffe und Veränderungen am Gerät sind nicht zulässig.  
Das Gerät enthält keine durch den Benutzer einzustellenden oder zu wartenden Teile.  
Eine Reparatur darf ausschließlich von Leuze electronic GmbH + Co. KG durchgeführt werden.

## Zubehör


### Anschlusstechnik - Anschlussleitungen

	Art.-Nr.	Bezeichnung	Artikel	Beschreibung
	50104172	KB SSI/IBS-2000-BA	Anschlussleitung	Geeignet für Schnittstelle: SSI, Interbus-S Anschluss 1: Rundstecker, M12, axial, female, B-kodiert, 5 -polig Rundstecker, LED: Nein Anschluss 2: offenes Ende Geschirmt: Ja Leitungslänge: 2.000 mm Werkstoff Mantel: PUR
	50133859	KD S-M12-5A-P1-020	Anschlussleitung	Anschluss 1: Rundstecker, M12, axial, female, A-kodiert, 5 -polig Rundstecker, LED: Nein Anschluss 2: offenes Ende Geschirmt: Ja Leitungslänge: 2.000 mm Werkstoff Mantel: PUR

## Zubehör

	Art.-Nr.	Bezeichnung	Artikel	Beschreibung
	50133839	KD U-M12-5A-P1-020	Anschlussleitung	Anschluss 1: Rundstecker, M12, axial, female, A-kodiert, 5 -polig Rundstecker, LED: Nein Anschluss 2: offenes Ende Geschirmt: Nein Leitungslänge: 2.000 mm Werkstoff Mantel: PUR

## Anschlussstechnik - Steckverbinder

	Art.-Nr.	Bezeichnung	Artikel	Beschreibung
	50020501	KD 095-5A	Leitungsdose	Anschluss: Rundstecker mit Schraubklemmen, M12, axial, female, A-kodiert, 5 -polig


## Befestigungstechnik - Befestigungswinkel

	Art.-Nr.	Bezeichnung	Artikel	Beschreibung
	50121433	BT 300 W	Befestigungsteil	Ausführung des Befestigungsteils: Winkel L-Form Befestigung, anlagenseitig: Durchgangsbefestigung Befestigung, geräteseitig: schraubbar Art des Befestigungsteils: justierbar Werkstoff: Metall

## Befestigungstechnik - Sonstige

	Art.-Nr.	Bezeichnung	Artikel	Beschreibung
	50124941	BTU 0300M-W	Befestigungsteil	Befestigung, anlagenseitig: Durchgangsbefestigung Befestigung, geräteseitig: klemmbar, für M4-Schrauben geeignet, Nut-Montage Werkstoff: Metall Schwingungsdämpfung: Nein

## Barcodeband

	Art.-Nr.	Bezeichnung	Artikel	Beschreibung
	50104792	BCB G30 H47 L010	Barcodeband	Abmessungen: 47 mm x 10.000 mm Rastermaß: 30 mm



## Zubehör

### Dienstleistungen

	Art.-Nr.	Bezeichnung	Artikel	Beschreibung
	S981001	CS10-S-110	Inbetriebnahme-Unterstützung	<p>Details: Ausführung an einem Ort nach Kundenwunsch, Dauer max. 10 Stunden.</p> <p>Bedingungen: Geräte und Anschlussleitungen sind bereits montiert, Preis ohne Reise- und ggf. Übernachtungskosten.</p> <p>Einschränkungen: Keine Ausführung von mechanischen (Montage-) und elektrischen (Verkabelungs-) Arbeiten, keine Veränderungen (Anbau, Verkabelung, Programmierung) an Fremd-Komponenten in der Umgebung.</p>
	S981005	CS10-T-110	Produktschulung	<p>Details: Ort und Inhalt nach Absprache, Dauer max. 10 Stunden.</p> <p>Bedingungen: Preis ohne Reise- und ggf. Übernachtungskosten.</p> <p>Einschränkungen: Kosten für Reise und Übernachtung separat und nach Aufwand.</p>

#### Hinweis



↪ Eine Liste mit allen verfügbaren Zubehörartikeln finden Sie auf der Webseite von Leuze im Download-Tab der Artikeldetailseite.