

Karta danych technicznych Energetyczny czujnik dyfuzyjny

Nr art.: 50133930

FT5I.X3/2N-M8

Treść

- Dane techniczne
- Rysunki wymiarowe
- Przyłącze elektryczne
- Wykresy
- Obsługa i wskazanie
- Kod artykułu
- Wskazówki
- Dalsze informacje
- Akcesoria



Ilustracja może się różnić od stanu rzeczywistego



Dane techniczne

Dane podstawowe

Seria	5
Zasada działania	Zasada wykrywania
Aplikacja	Wykrywanie ciemnych obiektów w bliskim zakresie Wykrywanie powierzchni z wysokim połyskiem lub polerowanych

Wersja specjalna

Wersja specjalna	Optyka V
------------------	----------

Dane optyczne

Zasięg roboczy	gwarantowany zasięg
Zasięg roboczy, biały 90%	0,001 ... 0,1 m
Zasięg roboczy, szary 50%	0,001 ... 0,09 m
Zasięg roboczy, szary 18%	0,003 ... 0,07 m
Zasięg roboczy, czarny 6%	0,005 ... 0,06 m
Granica zakresu pracy	typowy zasięg
Granica zakresu pracy, biały 90%	0,001 ... 0,13 m
Granica zakresu pracy, szary 50%	0,001 ... 0,12 m
Granica zakresu pracy, szary 18%	0,003 ... 0,1 m
Granica zakresu pracy, czarny 6%	0,005 ... 0,085 m
Źródło światła	LED, Podczerwień
Długość fal świetlnych	850 nm
Forma sygnału wysyłanego	impulsowy
Grupa LED	Wolna grupa (według EN 62471)

Dane elektryczne

Okablowanie ochronne	Ochrona przecizwarciowa Ochrona przed zamianą biegunów
----------------------	---

Parametry wydajnościowe

Napięcie zasilania U_B	10 ... 30 V, DC, w tym tętnienie resztkowe
Tętnienie resztkowe	0 ... 15 %, z U_B
Prąd w obwodzie otwartym	0 ... 20 mA

Wyjścia

Liczba cyfrowych wyjść przełączających	2 Piece(s)
--	------------

Wyjścia przełączające

Rodzaj napięcia	DC
Prąd przełączający, maks.	100 mA
Napięcie przełączające	high: $\geq(U_B - 2.5V)$ low: $\leq 2,5 V$

Wyjście przełączające 1

Przypisanie	Przyłącze 1, pin 4
Element przełączający	Tranzystor, NPN
Zasada przełączania	rozjaśniający

Wyjście przełączające 2

Przypisanie	Przyłącze 1, pin 2
Element przełączający	Tranzystor, NPN
Zasada przełączania	ściemniający

Zachowanie czasowe

Częstotliwość przełączania	500 Hz
Czas reakcji	1 ms
Opóźnienie gotowości	300 ms

Przyłącze 1

Funkcja	Sygnal OUT Zasilanie napięciem
Rodzaj przyłącza	Wtyczki okrągłe
Rozmiar gwintu	M8
Typ	male
Materiał	Tworzywo sztuczne
Liczba pinów	4 -pin

Dane mechaniczne

Wymiar (szer. x wys. x dł.)	14 mm x 32,5 mm x 20,2 mm
Materiał obudowy	Tworzywo sztuczne
Obudowa z tworzywa sztucznego	ABS
Materiał osłony obiektywu	Tworzywo sztuczne
Masa netto	20 g
Kolor obudowy	czarny czerwony

Obsługa i wskazanie

Rodzaj wskazania	LED
Liczba LED	2 Piece(s)
Elementy sterujące	Przycisk przyuczania

Parametry otoczenia

Temperatura otoczenia podczas pracy	-40 ... 60 °C
Temperatura otoczenia w miejscu przechowywania	-40 ... 70 °C

Certyfikaty

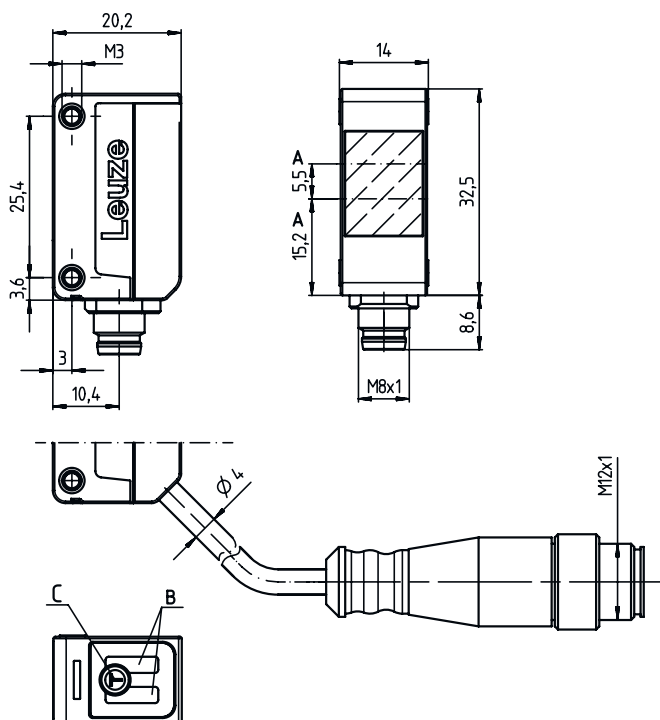
Stopień ochrony	IP 67
Klasa ochrony	III
Dopuszczenia	c UL US
Obowiązujące normy	IEC 60947-5-2

Klasyfikacja

Numer taryfy celnej	85365019
ECLASS 5.1.4	27270903
ECLASS 8.0	27270903
ECLASS 9.0	27270903
ECLASS 10.0	27270903
ECLASS 11.0	27270903
ECLASS 12.0	27270903
ECLASS 13.0	27270903
ECLASS 14.0	27270903
ETIM 5.0	EC001821
ETIM 6.0	EC001821
ETIM 7.0	EC001821
ETIM 8.0	EC001821
ETIM 9.0	EC001821

Rysunki wymiarowe

Wszystkie wymiary są podane w milimetrach



- A Oś optyczna
- B Dioda wskazująca
- C Przycisk przyuczania

Przyłącze elektryczne

Przyłącze 1

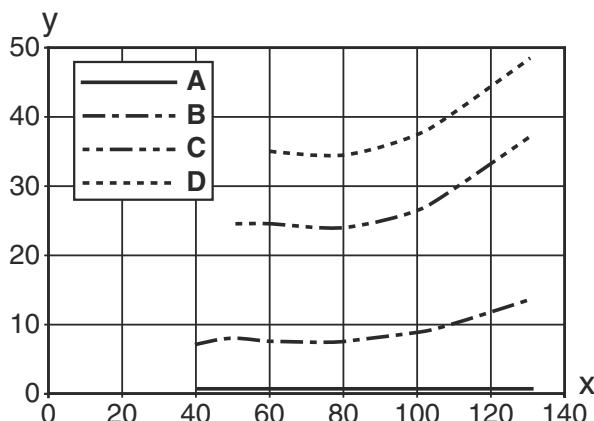
Funkcja	Sygnal OUT Zasilanie napięciem
Rodzaj przyłącza	Wtyczki okrągłe
Rozmiar gwintu	M8
Typ	male
Materiał	Tworzywo sztuczne
Liczba pinów	4 -pin

Pin	Obsadzenie pinów
1	V+
2	OUT 2
3	GND
4	OUT 1



Wykresy

Typ. zachowanie czarno-białe



x Zasięg [mm]
y Redukcja zasięgu [mm]

A biały 90%
B szary 50%
C szary 18%
D czarny 6%

Fading: błąd czerni/bieli <50%
Błąd czerni/bieli jest obliczany na podstawie zasięgu dla bieli i redukcji zasięgu dla czerni:
błąd czerni/bieli = redukcja zasięgu dla czerni / zasięg dla bieli x 100%

Obsługa i wskazanie

LED	Wskazanie	Znaczenie
1	żółty, światło ciągłe	Obiekt rozpoznany
2	zielony, światło ciągłe	Gotowość do pracy

Kod artykułu


Oznaczenie artykułu: AAA5d.EE/ ff-GG-hh-l

AAA5	Zasada działania / konstrukcja HT5: refleksyjny czujnik fotoelektryczny z tłumieniem tła LS5: nadajnik bariery świetlnej jednokierunkowej LE5: odbiornik bariery świetlnej jednokierunkowej ET5: energetyczny czujnik fotoelektryczny FT5: refleksyjny czujnik fotoelektryczny z fadingsiem PRK5: refleksyjna bariera świetlna z filtrem polaryzacyjnym
d	Rodzaj światła brak: światło czerwone l: światło podczerwone
EE	Wyposażenie 1: zasięg nastawny M: do obiektów półprzezroczystych H: do wykrywania przezroczystych folii X: wzmocniony fadingsiem 3: przyłączenie poprzez przycisk R: produkt łączony dla reflektora DTKS 30x50
ff	Wyjście przełączające / funkcja / OUT1/OUT2 (OUT1 = pin 4, OUT2 = pin 2) 2: wyjście tranzystorowe NPN, rozjaśniające N: wyjście tranzystorowe NPN, ściemniające 4: wyjście tranzystorowe PNP, rozjaśniające P: wyjście tranzystorowe PNP, ściemniające X: pin bez obsadzenia 9: wejście dezaktywujące (dezaktywacja przez High-Signal) D: wejście dezaktywujące (dezaktywacja przez Low-Signal)
GG	Wersja P1: wąska wiązka światła

Kod artykułu

hh	Przyłącze elektryczne brak: przewód, długość standardowa 2000 mm, 4-żyłowy M8: okrągły łącznik wtykowy M8, 4-biegunowy (wtyczka) M8.3: okrągły łącznik wtykowy M8, 3-biegunowy (wtyczka) 200-M8: przewód, długość 200 mm z okrągłym połączeniem wtykowym M8, 4-biegunowy, osiowy (wtyczka) 200-M8.3: przewód, długość 200 mm z okrągłym połączeniem wtykowym M8, 3-biegunowy, osiowy (wtyczka) 200-M12: przewód, długość 200 mm z okrągłym połączeniem wtykowym M12, 4-biegunowy, osiowy (wtyczka) M8.1: Snap-In, okrągły łącznik wtykowy M8, 4-biegunowy (wtyczka)
I	Konfiguracja P1: odmienna konfiguracja


Wskazówka

	Lista ze wszystkimi dostępnymi typami urządzeń znajduje się na stronie internetowej Leuze www.leuze.com .
--	--


Wskazówki



Przestrzegać użytkowania zgodnego z przeznaczeniem!

	<ul style="list-style-type: none"> ☞ Produkt nie jest czujnikiem bezpieczeństwa i nie służy do ochrony osób. ☞ Produkt może być eksploatowany tylko przez osoby kompetentne. ☞ Produkt stosować tylko zgodnie z przeznaczeniem.
---	--

W przypadku aplikacji UL:

	<ul style="list-style-type: none"> ☞ Tylko do sieciowania w obwodach prądowych "Class 2" ☞ These proximity switches shall be used with UL Listed Cable assemblies rated 30V, 0.5A min, in the field installation, or equivalent (categories: CYJV/ CYJV7 or PVVA/PVVA7)
--	---

Dalsze informacje

- Suma prądów wyjściowych dla obu wyjść, 50 mA dla temperatury otoczenia > 40°C
- Przy ustawionym zakresie wykrywania, w zależności od właściwości odbijających powierzchni materiału możliwa jest tolerancja zasięgu.

Akcesoria


Technologia połączeniowa – kable przyłączeniowe

	Nr art.	Oznaczenie	Artykuł	Opis
	50130850	KD U-M8-4A-V1-050	Kabel przyłączeniowy	Przyłącze 1: Wtyczki okrągłe, M8, osiowy, female, 4 -pin Wtyczka okrągła, LED: Nie Przyłącze 2: otwarty koniec Ekranowane: Nie Długość przewodu: 5.000 mm Materiał płaszczka: PVC

Akcesoria

	Nr art.	Oznaczenie	Artykuł	Opis
	50130871	KD U-M8-4W-V1-050	Kabel przyłączeniowy	Przyłącze 1: Wtyczki okrągłe, M8, kątowny, female, 4 -pin Wtyczka okrągła, LED: Nie Przyłącze 2: otwarty koniec Ekranowane: Nie Długość przewodu: 5.000 mm Materiał płaszczka: PVC

Technika zamocowań – kątowniki mocujące

	Nr art.	Oznaczenie	Artykuł	Opis
	50124651	BT 205M-10SET	Zestaw elementów mocujących	Wersja elementu mocującego: Kątowniki kształt L Mocowanie, po stronie instalacji: Mocowanie przelotowe Mocowanie, po stronie urządzenia: przykręcany Rodzaj elementu mocującego: sztywne Materiał: Metal

Wskazówka



↳ Listę z dostępnymi akcesoriami można znaleźć na stronie internetowej Leuze w zakładce Pobieranie strony ze szczegółami artykułów.