

## Hoja técnica

### Fotocélula reflexiva polarizada

Código: 50136263

PRK3CL1.T3/2N



La figura puede variar

#### Contenido

- Datos técnicos
- Dibujos acotados
- Conexión eléctrica
- Operación e Indicación
- Reflectores y cintas reflectoras
- Código de producto
- Notas
- Para más información
- Accesorios



CDRH



UK  
CA

## Datos técnicos

### Datos básicos

Serie	3C
Principio de funcionamiento	Principio de reflexión
Aplicación	Detección de botellas muy transparentes Detección de láminas transparentes

### Versión especial

Versión especial	Autocolimación
------------------	----------------

### Datos ópticos

Alcance efectivo	0 ... 0,4 m (alcance asegurado)
Límite de alcance	0 ... 0,5 m (alcance típico)
Trayectoria del haz	Colimado
Fuente de luz	Láser, Rojo
Longitud de onda	655 nm
Láser de clase	1, según IEC 60825-1:2014 (EN 60825-1:2014)
Potencia de láser máx.	0,0017 W
Forma de señal de emisión	Pulsado
Duración de impulso	5,3 $\mu$ s
Tamaño del punto de luz [con distancia de sensor]	1 mm [500 mm]
Tipo de geometría de punto de luz	Redondo
Ángulo incorrecto	Típ. $\pm$ 2°

### Datos eléctricos

Circuito de protección	Protección contra cortocircuito Protección contra polarización inversa
------------------------	---

### Datos de potencia

Tensión de alimentación $U_B$	10 ... 30 V, CC, Incl. ondulación residual
Ondulación residual	0 ... 15 %, De $U_B$
Corriente en vacío	0 ... 15 mA

### Salidas

Número de salidas digitales	2 Unidad(es)
-----------------------------	--------------

#### Salidas

Tipo	Salida digital
Tipo de tensión	CC
Corriente de conmutación, máx.	100 mA
Tensión de conmutación	high: $\geq(U_B - 2V)$ low: $\leq 2 V$

#### Salida 1

Elemento de conmutación	Transistor, NPN
Principio de conmutación	De conmutación claridad

#### Salida 2

Elemento de conmutación	Transistor, NPN
Principio de conmutación	De conmutación oscuridad

### Respuesta temporal

Frecuencia de conmutación	3.000 Hz
Tiempo de respuesta	0,17 ms
Tiempo de inicialización	300 ms

### Conexión

Número de conexiones	1 Unidad(es)
----------------------	--------------

### Conexión 1

Función	Alimentación de tensión Señal OUT
Tipo de conexión	Cable
Longitud de cable	2.000 mm
Material de cubierta	PUR
Color de cable	Negro
Número de conductores	4 hilos
Sección de conductor	0,2 mm <sup>2</sup>

### Datos mecánicos

Dimensiones (An x Al x L)	11,4 mm x 34,2 mm x 18,3 mm
Material de carcasa	Plástico
Carcasa de plástico	PC-ABS
Material, cubierta de óptica	Plástico / PMMA
Peso neto	50 g
Color de carcasa	Rojo
Tipo de fijación	Fijación pasante Mediante pieza de fijación opcional
Par de apriete recomendado fijación M3	0,9 N·m
Compatibilidad de materiales	ECOLAB

### Operación e Indicación

Tipo de indicación	LED
Número de LED	2 Unidad(es)
Elementos de uso	Tecla Teach
Función del elemento de uso	Ajuste de sensibilidad

### Datos ambientales

Temperatura ambiente en servicio	-40 ... 55 °C
Temperatura ambiente en almacén	-40 ... 70 °C

### Certificaciones

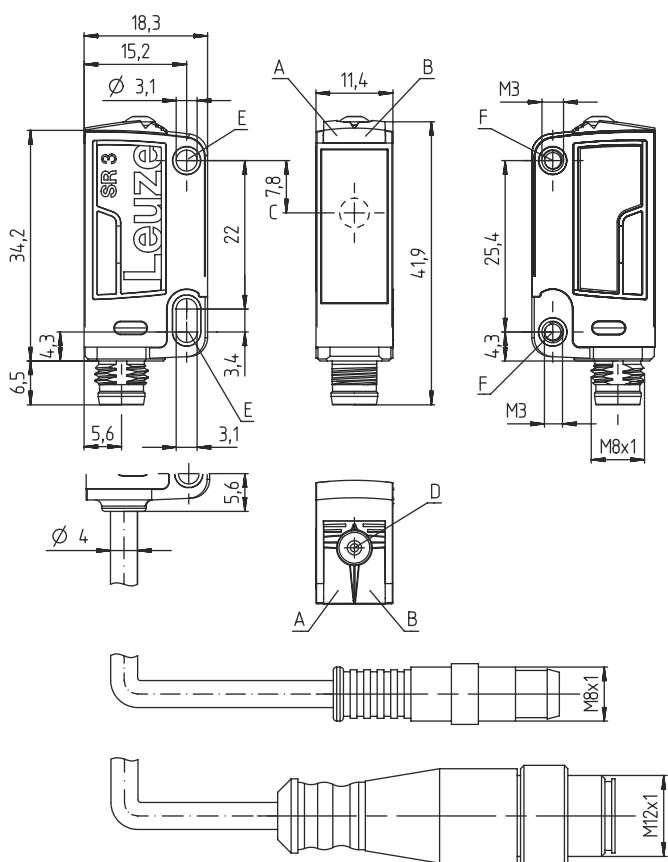
Índice de protección	IP 67 IP 69K
Clase de seguridad	III
Certificaciones	c UL US
Sistema de normas vigentes	IEC 60947-5-2

### Clasificación

Número de arancel	85365019
ECLASS 5.1.4	27270902
ECLASS 8.0	27270902
ECLASS 9.0	27270902
ECLASS 10.0	27270902
ECLASS 11.0	27270902
ECLASS 12.0	27270902
ECLASS 13.0	27270902
ECLASS 14.0	27270902
ECLASS 15.0	27270902
ECLASS 16.0	27270902
ETIM 5.0	EC002717
ETIM 6.0	EC002717
ETIM 7.0	EC002717
ETIM 8.0	EC002717
ETIM 9.0	EC002717
ETIM 10.0	EC002717
UNSPSC 26.08	39121528

## Dibujos acotados

Todas las medidas en milímetros



- A LED verde
- B LED amarillo
- C Eje óptico
- D Tecla Teach
- E Casquillo de fijación (estándar)
- F Casquillo roscado (serie 3C.B)

## Conexión eléctrica

### Conexión 1

<b>Función</b>	Alimentación de tensión
	Señal OUT
<b>Tipo de conexión</b>	Cable
<b>Longitud de cable</b>	2.000 mm
<b>Material de cubierta</b>	PUR
<b>Color de cable</b>	Negro
<b>Número de conductores</b>	4 hilos
<b>Sección de conductor</b>	0,2 mm <sup>2</sup>

### Color de conductor




### Asignación de conductores

Marrón	V+
Blanco	OUT 2
Azul	GND
Negro	OUT 1

## Operación e Indicación

LED	Display	Significado
1	Verde, luz continua	Disponibilidad
2	Amarillo, luz continua	Recorrido de la luz libre

## Reflectores y cintas reflectoras

	Código	Denominación	Alcance efectivo Límite de alcance	Descripción
	50110191	REF 6-A-25x25	0 ... 0,4 m 0 ... 0,5 m	Diseño: Rectangular Tamaño del triple: 0,3 mm Superficie de reflexión: 25 mm x 25 mm Material: Plástico Denominación química material: PMMA Fijación: Autoadhesivo
	50114185	REF 6-S-20x40	0 ... 0,4 m 0 ... 0,5 m	Diseño: Rectangular Tamaño del triple: 0,3 mm Superficie de reflexión: 16 mm x 38 mm Material: Plástico Sustrato: Plástico Denominación química material: PMMA8N Fijación: Enrosicable
	50112142	TK BR 53	0 ... 0,4 m 0 ... 0,5 m	Diseño: Rectangular Tamaño del triple: 0,3 mm Superficie de reflexión: 29 mm x 10 mm Material: Plástico Sustrato: Acero inoxidable Denominación química material: Acero inoxidable Fijación: Asiento para la carcasa

## Código de producto

Denominación del artículo: AAA 3C d EE-f.GG H/i J-K

<b>AAA3C</b>	<b>Principio de funcionamiento / diseño</b> HT3C: fotocélulas autorreflexivas con supresión de fondo LS3C: emisor de fotocélula de barrera LE3C: receptor de fotocélula de barrera PRK3C: fotocélula reflexiva con filtro de polarización ODT3C: sensor de distancia con supresión de fondo
<b>d</b>	<b>Tipo de luz</b> No procede: luz roja I: luz infrarroja
<b>EE</b>	<b>Fuente de luz</b> No procede: LED L1: láser de clase 1 L2: láser de clase 2 PP: LED Power PinPoint®
<b>f</b>	<b>Alcance de detección preajustado (opcional)</b> No procede: alcance según hoja técnica xxxF: alcance de detección preajustado [mm] 2M: alcance efectivo de 2 metros
<b>GG</b>	<b>Equipamiento</b> No procede: estándar A: principio de autocolimación (monolente) para tareas de posicionamiento B: versión de carcasa con dos casquillos roscados M3, latón F: alcance de detección con ajuste fijo L: punto de luz largo S: punto de luz pequeño T: principio de autocolimación (monolente) para botellas muy transparentes sin seguimiento (tracking) TT: principio de autocolimación (monolente) para botellas muy transparentes con seguimiento (tracking) V: óptica en V XL: punto de luz extralargo X: modelo Extended HF: supresión de la iluminación HF (LED)
<b>H</b>	<b>Ajuste del alcance</b> No procede con HT: alcance de detección ajustable mediante potenciómetro de 8 vueltas No procede con fotocélulas reflexivas (PRK): alcance no ajustable 1: potenciómetro de 270° 3: Teach-In mediante tecla 6: Auto-Teach

## Código de producto

<b>i</b>	<p><b>Salida / función OUT 1/IN: pin 4 o conductor negro</b>                  2: salida de transistor NPN, de conmutación claridad                  N: salida de transistor NPN, de conmutación oscuridad                  4: salida de transistor PNP, de conmutación claridad                  P: salida de transistor PNP, de conmutación oscuridad                  6: salida push-pull (contrafase), PNP de conm. claridad, NPN de conm. oscuridad                  G: salida push-pull, PNP de conm. oscuridad, NPN de conm. claridad                  L: interfaz IO-Link (modo SIO; PNP de conm. claridad, NPN de conm. oscuridad)                  8: entrada de activación (activación con señal high)                  X: pin no asignado                  1: IO-Link/de conmutación claridad (NPN)/de conmutación oscuridad (PNP)</p>
<b>J</b>	<p><b>Salida / función OUT 2/IN: pin 2 o conductor blanco</b>                  2: salida de transistor NPN, de conmutación claridad                  N: salida de transistor NPN, de conmutación oscuridad                  4: salida de transistor PNP, de conmutación claridad                  P: salida de transistor PNP, de conmutación oscuridad                  6: salida push-pull (contrafase), PNP de conm. claridad, NPN de conm. oscuridad                  G: salida push-pull, PNP de conm. oscuridad, NPN de conm. claridad                  W: salida de aviso                  X: pin no asignado                  8: entrada de activación (activación con señal high)                  9: entrada de desactivación (desactivación con señal high)                  T: Teach-In vía cable</p>
<b>K</b>	<p><b>Conexión eléctrica</b>                  No procede: cable, longitud estándar 2000 mm, 4 conductores                  5000: cable, longitud estándar 5000 mm, 4 conductores                  M8: conector M8, de 4 polos (conector macho)                  M8.3: conector M8, de 3 polos (conector macho)                  200-M8: cable, longitud 200 mm con conector M8, de 4 polos, axial (conector macho)                  200-M8.3: cable, longitud 200 mm con conector M8, de 3 polos, axial (conector macho)                  200-M12: cable, longitud 200 mm con conector M12, de 4 polos, axial (conector macho)</p>

### Nota



↪ Encontrará una lista con todos los tipos de equipo disponibles en el sitio web de Leuze: [www.leuze.com](http://www.leuze.com).

## Notas



### ¡Atención al uso conforme!



- ↪ El producto no es un sensor de seguridad y no es apto para la protección de personas.
- ↪ El producto solo lo pueden poner en marcha personas capacitadas.
- ↪ Emplee el producto para el uso conforme definido.

### En aplicaciones UL:



- ↪ En aplicaciones UL está permitido el uso exclusivamente en circuitos de Class 2 según NEC (National Electric Code).
- ↪ These proximity switches shall be used with UL Listed Cable assemblies rated 30V, 0.5A min, in the field installation, or equivalent (categories: CYJV/ CYJV7 or PVVA/PVVA7)

## Notas



### ¡ADVERTENCIA! RADIACIÓN LÁSER – PRODUCTO LÁSER DE CLASE 1



El equipo cumple los requisitos conforme a la IEC/EN 60825-1:2014 para un producto de **láser de clase 1** y las disposiciones conforme a la U.S. 21 CFR 1040.10 con las divergencias correspondientes a la Laser Notice No. 56 del 08/05/2019.

↳ Observe las vigentes medidas de seguridad de láser locales.


↳ No están permitidas las intervenciones ni las modificaciones en el equipo.  
El equipo no contiene ninguna pieza que el usuario deba ajustar o mantener.  
Una reparación solo debe ser llevada a cabo por Leuze electronic GmbH + Co. KG.

## Para más información


- Fuente de luz: vida útil media 50.000h a temperatura ambiental de 25°C
- Tiempo de respuesta: para tiempos de retardo breves se recomienda una carga resistiva de aprox. 5kOhm
- Suma de las corrientes de salida de ambas salidas, 50mA para temperaturas ambiente > 40°C
- Con la cinta reflectora REF 6-A-, el canto lateral del sensor se tiene que alinear paralelo al canto lateral de la cinta reflectora.
- Los equipos se deben utilizar solamente con los reflectores enumerados arriba.

## Accesorios

### Sistema de fijación - Escuadras de fijación

	Código	Denominación	Artículo	Descripción
	50060511	BT 3	Pieza de fijación	Versión de la pieza de fijación: Ángulo en forma de L Fijación, lado de la instalación: Fijación pasante Fijación, del lado del equipo: Enroscable Tipo de pieza de fijación: Rígido Material: Metal

### Sistema de fijación - Fijaciones con varilla

	Código	Denominación	Artículo	Descripción
	50117255	BTU 200M-D12	Sistema de montaje	Incluye: 2 tornillos M3 x 16, 2 arandelas, 2 tornillos M3 x 20 Versión de la pieza de fijación: Sistema de montaje Fijación, lado de la instalación: Para varilla 12 mm, Sujeción de apriete en chapa Fijación, del lado del equipo: Enroscable, Adecuado para tornillos M3 Tipo de pieza de fijación: Puede unirse por apriete, Ajustable, Giratorio en 360° Material: Metal

#### Nota



↳ Encontrará una lista con todos los accesorios disponibles en el sitio web de Leuze, en la pestaña de Descargas de la página detallada del artículo.