

Teknik veri sayfası

Tek ışınlı emniyet bariyeri alıcısı

Ürün no.: 50126331

SLE46CI-40.K4/4P

İçerik

- Teknik veriler
- Boyutlandırılmış çizimler
- Elektrik bağlantısı
- Kumanda ve gösterge
- Uygun verici
- Uyarılar
- Diğer bilgiler
- Aksesuarlar



Şekil farklılık gösterebilir



Teknik veriler

Temel veriler

| | |
|------|-----|
| Seri | 46C |
|------|-----|

Fonksiyonlar

| | |
|--------------|----------------------------------|
| Fonksiyonlar | Hizalama ekranı Teşhis çıkışı |
|--------------|----------------------------------|

Karakteristik parametreler

| | |
|--------------------------------|---|
| Tip | 4, IEC/EN 61496, emniyet rölesi MSI-TRMB ile bağlantılı olarak |
| SIL | 3, IEC 61508, emniyet rölesi MSI-TRMB ile bağlantılı olarak |
| SILCL | 3, IEC/EN 62061, emniyet rölesi MSI-TRMB ile bağlantılı olarak |
| Performans Düzeyi (PL) | e, EN ISO 13849-1:2008, Emniyet rölesi MSI-TRMB ile bağlantılı olarak |
| MTTF _d | 900 Yıllar, EN ISO 13849-1 |
| Kullanım süresi T _M | 20 Yıllar, EN ISO 13849-1 |
| Kategori | 4, EN ISO 13849:2008, Emniyet rölesi MSI-TRMB ile bağlantılı olarak |

Elektrik verileri

| | |
|----------------|--|
| Koruma devresi | Kısa devre koruması Ters kutup koruması |
|----------------|--|

Güç verileri

| | |
|---------------------------------|--|
| Besleme gerilimi U _B | 24 V, DC, -20 ... 20 %, artık dalgalanma dahil |
| Artık dalgalanma | 10 %, U _B |
| Açık devre akımı | 0 ... 15 mA |

Çıkışlar

| | |
|-----------------------------------|--------|
| Dijital anahtarlama çıkışı sayısı | 2 Adet |
|-----------------------------------|--------|

Anahtarlama çıkışları

| | |
|----------------------------------|---|
| Anahtarlama voltajı yüksek, min. | 22 V |
| Anahtarlama voltajı düşük, maks. | 2 V |
| Anahtarlama voltajı, tip. | 23 V |
| Voltaj türü | DC |
| Anahtarlama akımı, maks. | 100 mA |
| Anahtarlama voltajı | low: ≤ 2 V yüksek: ≥(U _B -2V) |

Anahtarlama çıkışı 1

| | |
|----------------------|-----------------------|
| Tahsis | Bağlantı 1, iletken 2 |
| Anahtarlama elemanı | Transistör, PNP |
| Anahtarlama prensibi | koyu anahtarlama |
| İşlev | Teşhis çıkışı |

Anahtarlama çıkışı 2

| | |
|----------------------|-----------------------|
| Tahsis | Bağlantı 1, iletken 4 |
| Anahtarlama elemanı | Transistör, PNP |
| Anahtarlama prensibi | açık anahtarlama |
| İşlev | Anahtarlama çıkışı |

Zaman davranışı

| | |
|----------------------|--------|
| Anahtarlama frekansı | 250 Hz |
| Tepki verme süresi | 2,5 ms |
| Hazırlık gecikmesi | 300 ms |

Bağlantı

| | |
|-----------------|--------|
| Bağlantı sayısı | 1 Adet |
|-----------------|--------|

Bağlantı 1

| | |
|----------------------|-----------------------------------|
| İşlev | Gerilim beslemesi Sinyal ÇIKIŞ |
| Bağlantı türü | Kablo |
| Kablo uzunluğu | 2.000 mm |
| Malzeme kılıf | PUR |
| İletken sayısı | 4 damarlı |
| İletken enine kesiti | 0,21 mm ² |

Mekanik bilgiler

| | |
|---------------------|---------------------------|
| Yapı şekli | Küçük |
| Ölçü (G x Y x U) | 20,5 mm x 76,3 mm x 44 mm |
| Malzeme gövde | Plastik |
| Plastik gövde | PC-PBT |
| Malzeme lens kapağı | Plastik / PMMA |
| Net ağırlık | 100 g |
| Gövde rengi | Sarı |
| Montaj braket türü | Geçiş montaj braket |
| Malzeme uyumluluğu | ECOLAB |

Kumanda ve gösterge

| | |
|---------------|--------|
| Gösterge türü | LED |
| LED sayısı | 2 Adet |

Çevresel veriler

| | |
|--------------------------|---------------|
| Ortam sıcaklığı işletim | -30 ... 60 °C |
| Ortam sıcaklığı depolama | -30 ... 70 °C |

Sertifikalar

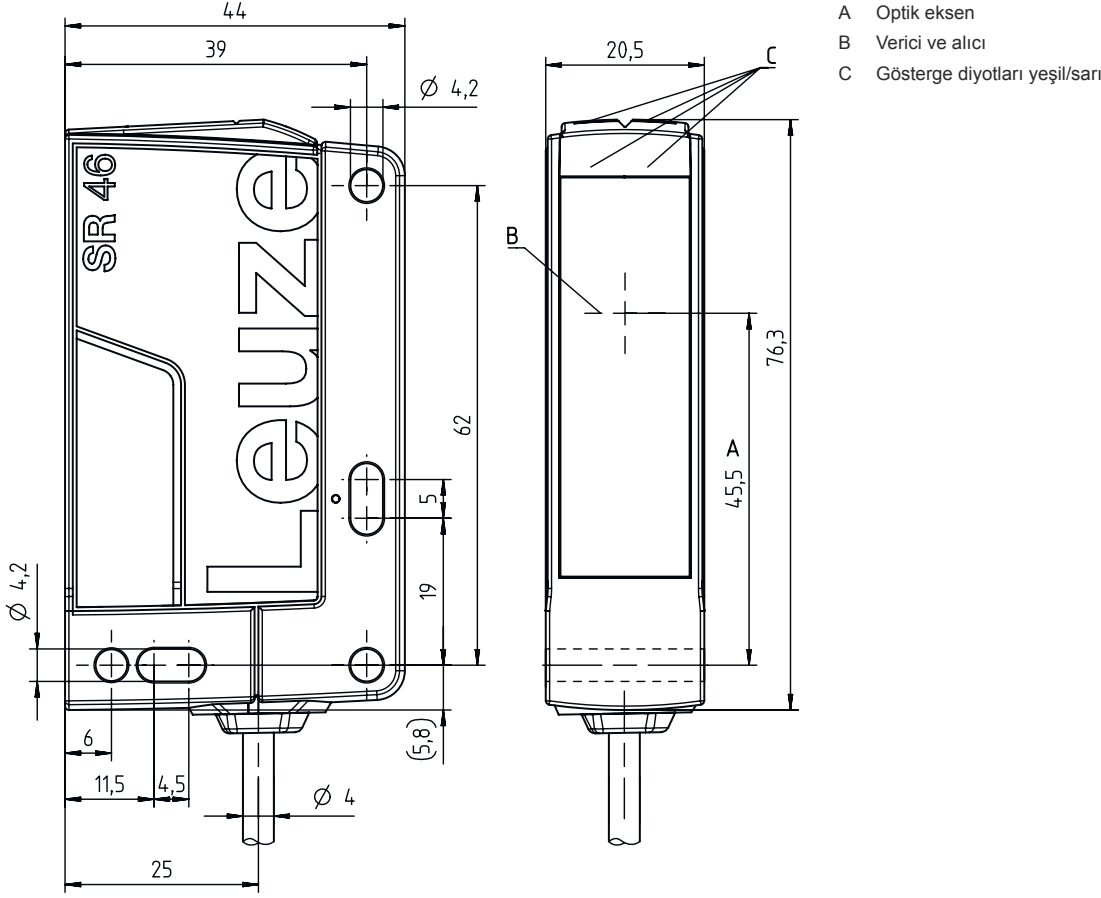
| | |
|------------------|-----------------------------|
| Koruma sınıfı | IP 67 IP 69K |
| Güvenlik sınıfı | III, Ölçüm gerilimi 50 V |
| Sertifikasyonlar | c TÜV NRTL US c UL US |
| Geçerli norm | IEC 60947-5-2, IEC/EN 61496 |

Sınıflandırma

| | |
|-----------------------|----------|
| Gümrük taife numarası | 85365019 |
| ECLASS 5.1.4 | 27272701 |
| ECLASS 8.0 | 27272701 |
| ECLASS 9.0 | 27272701 |
| ECLASS 10.0 | 27272701 |
| ECLASS 11.0 | 27272701 |
| ECLASS 12.0 | 27272701 |
| ECLASS 13.0 | 27272701 |
| ECLASS 14.0 | 27272701 |
| ETIM 5.0 | EC001831 |
| ETIM 6.0 | EC001831 |
| ETIM 7.0 | EC001831 |
| ETIM 8.0 | EC001831 |
| ETIM 9.0 | EC001831 |

Boyutlandırılmış çizimler

Tüm ölçü bilgileri milimetre cinsindedir



Elektrik bağlantısı

Bağlantı 1

| | |
|----------------------|----------------------|
| İşlev | Gerilim beslemesi |
| | Sinyal ÇIKIŞ |
| Bağlantı türü | Kablo |
| Kablo uzunluğu | 2.000 mm |
| Malzeme kılıf | PUR |
| Kablo rengi | siyah |
| İletken sayısı | 4 damarlı |
| İletken enine kesiti | 0,21 mm ² |

İletken rengi

İletken tahsisi

| | |
|------------|--------|
| kahverengi | +24 V |
| beyaz | Teşhis |
| Mavi | GND |
| siyah | ÇIKIŞ |

Kumanda ve gösterge

| LED | Ekran | Anlam |
|-----|---------------------|-------|
| 1 | yeşil, sürekli ışık | Hazır |

Kumanda ve gösterge

| LED | Ekran | Anlam |
|-----|--------------------|-----------------------|
| 2 | sarı, sürekli ışık | Serbest ışık yolu boş |

Uygun verici

| Ürün no. | Adı | Ürün | Tanım |
|----------|----------------|--------------------------------------|---|
| 50126549 | SLS46CI-40.K48 | Tek ışınli emniyet bariyeri vericisi | Özel versiyon: Aktivasyon girdisi İşletme bölgesi: 0,25 ... 40 m Sınır mesafesi: 0,25 ... 48 m Işık kaynağı: LED, kızılötesi Tepki verme süresi: 2,5 ms Bağlantı: Kablo, 2.000 mm, PUR |



Uyarılar

| ⚠ Kullanım amacına dikkat edin! | |
|---------------------------------|---|
| | <ul style="list-style-type: none">Ürün sadece yetkili kişiler tarafından kullanılmalıdır.Ürünü sadece amacına uygun kullanıma göre kullanın. |

| ⚠ DİKKAT! | |
|-----------|--|
| | <ul style="list-style-type: none">Emniyet sensörleri SLS46CK4 ancak emniyet şalter cihazları MSI-TRM ile bağlantılı olarak bir tip 4 AOPD'dir.Montaj, elektrik bağlantısı ve çalışma için, MSI-TRM emniyet rölelerinin kullanım kılavuzu dikkate alınmalıdır. |



| UL uygulamalarında: | |
|---------------------|---|
| | <ul style="list-style-type: none">Sertifikasyon: UL 508, C22.2 No.14-13Sadece "Sınıf 2" akım devrelerindeki kullanım içinBu fotoseller, kurulum alanında min. nominal 30V, 0.5A değerli veya eşdeğer UL Listelenmiş Kablo düzenekleriyle kullanılacaktır (kategoriler: CYJV/ CYJV7 veya PVVA/PVVA7) |

Diğer bilgiler

- Işık kaynağı: 25°C ortam sıcaklığındaki ortalama kullanım ömrü 100.000 saat

Aksesuarlar


Bağlantı teknolojisi - bağlantı ünitesi

| | Ürün no. | Adı | Ürün | Tanım |
|--|----------|-------------|----------------|-------|
|  | 547931 | MSI-TRMB-01 | Emniyet rölesi | |
|  | 547932 | MSI-TRMB-02 | Emniyet rölesi | |

Montaj tekniği - montaj braketleri açısı

| | Ürün no. | Adı | Ürün | Tanım |
|--|----------|-------|----------------|---|
|  | 50105315 | BT 46 | Montaj ünitesi | Montaj ünitesinin uygulanması: Açık L biçiminde Montaj braketleri, tesis tarafı: Geçiş montaj braketleri Montaj braketleri, cihaz tarafı: vidalanabilir Montaj ünitesi türü: sabit Malzeme: Metal |

Susturma montaj sistemleri

| | Ürün no. | Adı | Ürün | Tanım |
|---|----------|--------------|----------------|---|
|  | 50117252 | BTU 300M-D12 | Montaj sistemi | Montaj ünitesinin uygulanması: Montaj sistemi Montaj braketleri, tesis tarafı: yuvarlak çubuk 12 mm için, Sac sıkma montaj braketleri Montaj braketleri, cihaz tarafı: vidalanabilir, M4 vidaları için uygundur Montaj ünitesi türü: kelepçelenebilir, 360° döner, ayarlanabilir Malzeme: Metal |

Uyarı



Mevcut tüm aksesuarların bir listesini, Leuze'nin internet sitesinde, ürün ayrıntıları sayfasındaki İndir sekmesinde bulabilirsiniz.