

Technisch gegevensblad

Zender-ontvanger systeem ontvanger

Art.-nr.: 50147921

LE25CI.XR1/2N-M12



Afbeelding kan afwijken

Inhoud

- Technische gegevens
- Maattekeningen
- Elektrische aansluiting
- Geschikte zenders
- Artikelsleutel
- Opmerkingen
- Meer informatie
- Toebehoren



Technische gegevens

Basisgegevens

Serie	25C
Werkingsprincipe	Eénrichtingsprincipe
Apparaattype	Ontvanger
Applicatie	Herkenning van producten in verpakkingzakken

Elektrische gegevens

Bluscircuit	Kortsluitbeveiliging
	Ompoolbeveiliging

Prestatiegegevens

Voedingsspanning U_B	10 ... 30 V, DC, incl. restdrempel
Restdrempel	0 ... 15 %, van U_B
Nullaststroom	0 ... 20 mA

Uitgangen

Aantal digitale schakeluitgangen	2 St.
----------------------------------	-------

Schakeluitgangen

Spanningstype	DC
Schakelstroom, max.	100 mA
Schakelspanning	high: $\geq(U_B - 2V)$ low: $\leq 2 V$

Schakeluitgang 1

Toewijzing	Aansluiting 1, pin 4
Schakelement	Transistor, NPN
Schakelprincipe	lichtschakelend

Schakeluitgang 2

Toewijzing	Aansluiting 1, pin 2
Schakelement	Transistor, NPN
Schakelprincipe	donkerschakelend

Tijdgedrag

Schakelfrequentie	100 Hz
Aanspreektijd	5 ms
Gereedheidsvertraging	300 ms

Aansluiting

Aansluiting 1

Functie	Signaal OUT
	Spanningsvoorziening
Type aansluiting	Ronde stekker
Schroefdraadmaat	M12
Type	male
Materiaal	PUR
Aantal polen	4 -polig
Codering	A-gecodeerd

Mechanische gegevens

Afmeting (b x h x l)	15 mm x 42,7 mm x 30 mm
Materiaal behuizing	Kunststof
Behuizing kunststof	ABS
Materiaal optiekafdekking	Kunststof
Nettogewicht	22 g
Kleur behuizing	Rood
Type bevestiging	Doorgaande bevestiging met M4-schroefdraad via optioneel bevestigingsonderdeel
Materiaalverdraagzaamheid	ECOLAB

Bediening en display

Bedieningselement	270°-potmeter
Functie van bedieningselement	Gevoelheidsinstelling

Omgevingsgegevens

Omgevingstemperatuur bedrijf	-40 ... 60 °C
Omgevingstemperatuur opslag	-40 ... 70 °C

Certificeringen

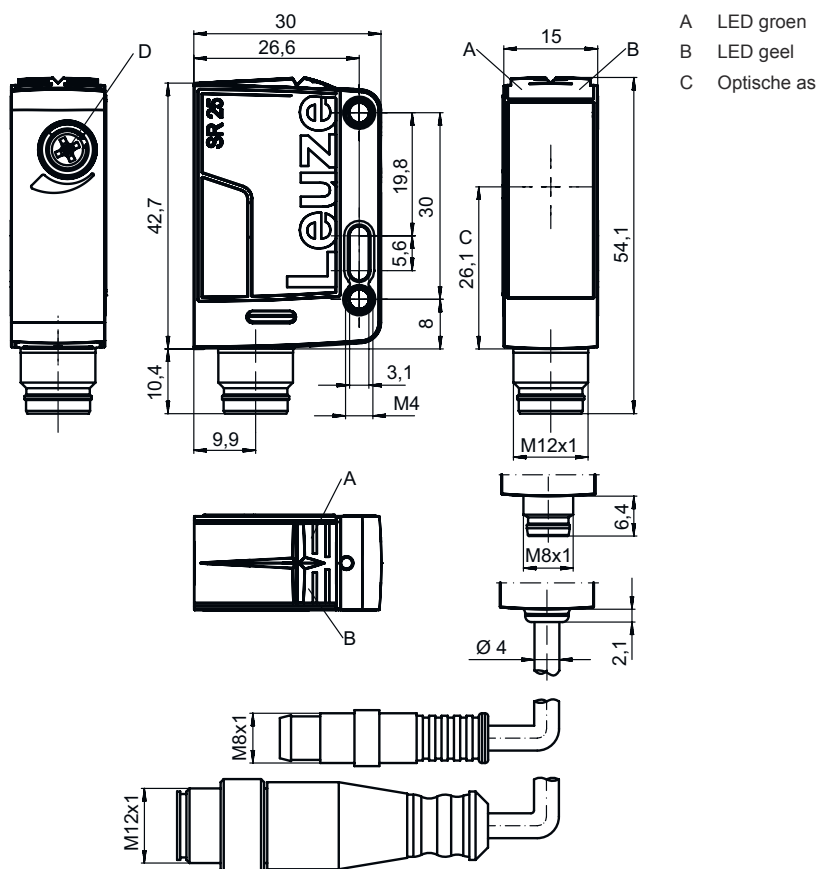
Beschermingsgraad	IP 67
	IP 69K
Beschermingsgraad	III
Goedkeuringen	c UL US
Geldige norm	IEC 60947-5-2

Classificatie

Douanetariefnummer	85365019
ECLASS 5.1.4	27270901
ECLASS 8.0	27270901
ECLASS 9.0	27270901
ECLASS 10.0	27270901
ECLASS 11.0	27270901
ECLASS 12.0	27270901
ETIM 5.0	EC002716
ETIM 6.0	EC002716
ETIM 7.0	EC002716

Maattekeningen

Alle maten in millimeter



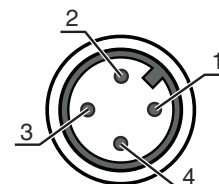
Elektrische aansluiting

Aansluiting 1



Functie	Signaal OUT Spanningsvoorziening
Type aansluiting	Ronde stekker
Schroefdraadmaat	M12
Type	male
Materiaal	PUR
Aantal polen	4 -polig
Codering	A-gecodeerd

Pin Pintoewijzing

1	V+
2	OUT 2
3	GND
4	OUT 1



Geschikte zenders

	Art.-nr.	Benaming	Artikel	Beschrijving
	50147915	LS25CI.XR1/XX-M12	Zender-ontvanger systeem zender	Applicatie: Herkenning van producten in verpakkingszakken Reikwijdtegrenzen: 0 ... 220 m Lichtbron: LED, infrarood Voedingsspanning: DC Aansluiting: Ronde stekker, M12, PUR, 4 -polig Bedieningselementen: 270°-potmeter
	50147912	LS25CI.XXR/XX-M12	Zender-ontvanger systeem zender	Applicatie: Herkenning van producten in verpakkingszakken Reikwijdtegrenzen: 0 ... 400 m Lichtbron: LED, infrarood Voedingsspanning: DC Aansluiting: Ronde stekker, M12, PUR, 4 -polig

Artikelsleutel

Artikelaanduiding: **AAA25C d EE-f.GGH/IJ-K**

AAA25C	Werkingsprincipe / bouwvorm HT25C: Reflectorlichttaster met achtergrondonderdrukking PRK25C: Reflectorfotocel met polarisatiefilter LS25C: Zender-ontvanger systeem zender LE25C: Zender-ontvanger systeem ontvanger DRT25C: dynamische referentietaster
d	Lichttype Vervalt: rood licht I: infrarood
EE	Lichtbron Vervalt: LED L1: Laserklasse 1 L2: Laserklasse 2
f	Vooringselste tastafstand (optioneel) Vervalt: reikwijdte volgens gegevensblad xxxF: vooringselste tastafstand [mm]
GG	Uitrusting A: autocollimatieprincipe (enkele lens) S: kleine lichtvlek D: detectie van in krimpfolie verpakte objecten X: extended-variant HF: onderdrukking van HF verlichting (LED) XL: extra lange lichtvlek T: autocollimatieprincipe (enkele lens) voor hoogtransparante flessen zonder tracking TT: autocollimatieprincipe (enkele lens) voor hoogtransparante flessen met tracking F: voorgrondonderdrukking R: Grotere reikwijdte SL: Sleufplaat
H	Reikwijdte-instelling 1: potentiometer 270° 2: meerslagenpotentiometer 3: teach-in via toets R: Grotere reikwijdte
i	Schakeluitgang / functie OUT 1/IN: pin 4 of ader zwart 2: NPN-transistoruitgang, lichtschakelend N: NPN-transistoruitgang, donkerschakelend 4: PNP-transistoruitgang, lichtschakelend P: PNP-transistoruitgang, donkerschakelend X: Pin niet toegewezen 8: activeringingsingang (activering met high-signaal) L: IO-Link-interface (SIO-mode: PNP lichtschakelend, NPN donkerschakelend) 6: push-pull schakeluitgang, PNP lichtschakelend, NPN donkerschakelend G: push-pull schakeluitgang, PNP donkerschakelend, NPN lichtschakelend

Artikelsleutel

J	Schakeluitgang / functie OUT 2/IN: pin 2 of ader wit) 2: NPN-transistoruitgang, lichtschakelend N: NPN-transistoruitgang, donkerschakelend 4: PNP-transistoruitgang, lichtschakelend P: PNP-transistoruitgang, donkerschakelend W: alarmuitgang X: Pin niet toegewezen 6: push-pull schakeluitgang, PNP lichtschakelend, NPN donkerschakelend T: teach-in via leiding G: push-pull schakeluitgang, PNP donkerschakelend, NPN lichtschakelend
K	Elektrische aansluiting Vervalt: kabel, standaardlengte 2000 mm, 4-aderig 200-M12: kabel, lengte 200 mm met ronde M12-stekkerverbinding, 4-polig, axiaal (stekker) M8: ronde M8-stekkerverbinding, 4-polig (stekker) M12: ronde M12-stekkerverbinding, 4-polig (stekker) 200-M8: kabel, lengte 200 mm met ronde M8-stekkerverbinding, 4-polig, axiaal (stekker)

Opmerking



Een lijst met alle beschikbare apparaattypen vindt u op de webpagina van Leuze via www.leuze.com.

Opmerkingen



Gebruiken voor het bedoeld gebruik!



- ☞ Het product is geen veiligheidssensor en dient niet voor personenbeveiliging.
- ☞ Het product mag alleen door een bevoegd persoon in bedrijf worden gesteld.
- ☞ Het product uitsluitend gebruiken volgens het bedoeld gebruik.

Bij UL-applicaties:

- ☞ Alleen voor gebruik in "class 2"-stroomcircuits

Meer informatie

- Som van de uitgangsströmen voor beide uitgangen 100 mA

Toebehoren

Aansluittechniek - aansluitkabels

	Art.-nr.	Benaming	Artikel	Beschrijving
	50130652	KD U-M12-4A-V1-050	Aansluitkabel	Aansluiting 1: Ronde stekker, M12, axiaal, female, A-gecodeerd, 4 -polig Ronde stekker, LED: Nee Aansluiting 2: open uiteinde Afgeschermd: Nee Kabellengte: 5.000 mm Materiaal mantel: PVC



Toebehoren

	Art.-nr.	Benaming	Artikel	Beschrijving
	50130690	KD U-M12-4W-V1-050	Aansluitkabel	Aansluiting 1: Ronde stekker, M12, gebogen, female, A-gecodeerd, 4 -polig Ronde stekker, LED: Nee Aansluiting 2: open uiteinde Afgeschermd: Nee Kabellengte: 5.000 mm Materiaal mantel: PVC

Bevestigingstechniek - bevestigingshoekprofielen

	Art.-nr.	Benaming	Artikel	Beschrijving
	50118543	BT 300M.5	Hoekbeugel	Uitvoering van bevestigingsonderdeel: Hoek L-vorm Bevestiging, installatiezijde: Doorgaande bevestiging Bevestiging, apparaatzijde: schroefbaar, Geschikt voor M4-schroeven Type bevestigingsonderdeel: instelbaar Materiaal: RVS

Bevestigingstechniek - bevestigingen voor ronde stangen

	Art.-nr.	Benaming	Artikel	Beschrijving
	50117829	BTP 200M-D12	Montagesysteem	Uitvoering van bevestigingsonderdeel: Beschermkap Bevestiging, installatiezijde: voor ronde stang 12 mm Bevestiging, apparaatzijde: schroefbaar Type bevestigingsonderdeel: klembaar, draaibaar 360°, instelbaar Materiaal: Metaal
	50117252	BTU 300M-D12	Montagesysteem	Uitvoering van bevestigingsonderdeel: Montagesysteem Bevestiging, installatiezijde: voor ronde stang 12 mm, Plaatklembevestiging Bevestiging, apparaatzijde: schroefbaar, Geschikt voor M4-schroeven Type bevestigingsonderdeel: klembaar, draaibaar 360°, instelbaar Materiaal: Metaal

Opmerking



↪ Een lijst met alle beschikbare toebehoren vindt u op de webpagina van Leuze onder het downloadtabblad van de artikeldetailpagina.