

Hoja técnica

Emisor de la cortina óptica de seguridad

Código: 72000309

ELC100T30-900



Contenido

- Datos técnicos
- Dibujos acotados
- Conexión eléctrica
- Esquemas de conexiones
- Operación e Indicación
- Receptores apropiados
- Código de producto
- Notas
- Accesorios



Datos técnicos

Datos básicos

Serie	ELC100
Tipo de equipo	Emisor
Incluye	2 tuercas correderas
Aplicación	Protección para las manos

Parámetros

Tipo	4, IEC/EN 61496
SIL	3, IEC 61508
SILCL	3, IEC/EN 62061
Duración de utilización T _M	20 Años, EN ISO 13849-1

Datos del campo de protección

Resolución	30 mm
Altura del campo de protección	900 mm
Alcance	0,5 ... 6 m

Datos ópticos

Sincronización	Óptica entre emisor y receptor
Fuente de luz	LED, Infrarrojo
Longitud de onda	940 nm
Forma de señal de emisión	Pulsado
Grupo de riesgo LED	Grupo exento de riesgos (según EN 62471:2008)

Datos eléctricos

Circuito de protección	Protección contra cortocircuito Protección contra sobretensiones
------------------------	---------------------------------------------------------------------

Datos de potencia

Tensión de alimentación U _B	24 V, CC, -20 ... 20 %
Consumo de corriente, máx.	50 mA

Conexión

Número de conexiones	1 Unidad(es)
----------------------	--------------

Conexión 1

Función	Interfaz de máquina
Tipo de conexión	Cable con conector redondo
Longitud de cable	300 mm
Material de cubierta	PUR
Número de conductores	4 hilos
Tamaño de rosca	M12
Material	Metal
Número de polos	4 polos

Propiedades de cable

Sección de cable admisible, típ.	0,25 mm ²
Longitud del cable de conexión, máx.	25 m
Resistencia admisible del cable hasta la carga, máx.	20 Ω

Datos mecánicos

Dimensiones (An x Al x L)	34,7 mm x 915 mm x 39,3 mm
Material de carcasa	Metal
Carcasa de metal	Aluminio
Material, cubierta de óptica	Plástico / PMMA
Material de las caperuzas terminales	Fundición a presión de cinc
Peso neto	1.310 g
Color de carcasa	Amarillo, RAL 1021
Tipo de fijación	Escuadras de fijación Montaje en ranura

Operación e Indicación

Tipo de indicación	LED
Número de LED	2 Unidad(es)

Datos ambientales

Temperatura ambiente en servicio	0 ... 50 °C
Temperatura ambiente en almacén	-30 ... 70 °C
Humedad del aire relativa (sin condensación)	0 ... 95 %

Certificaciones

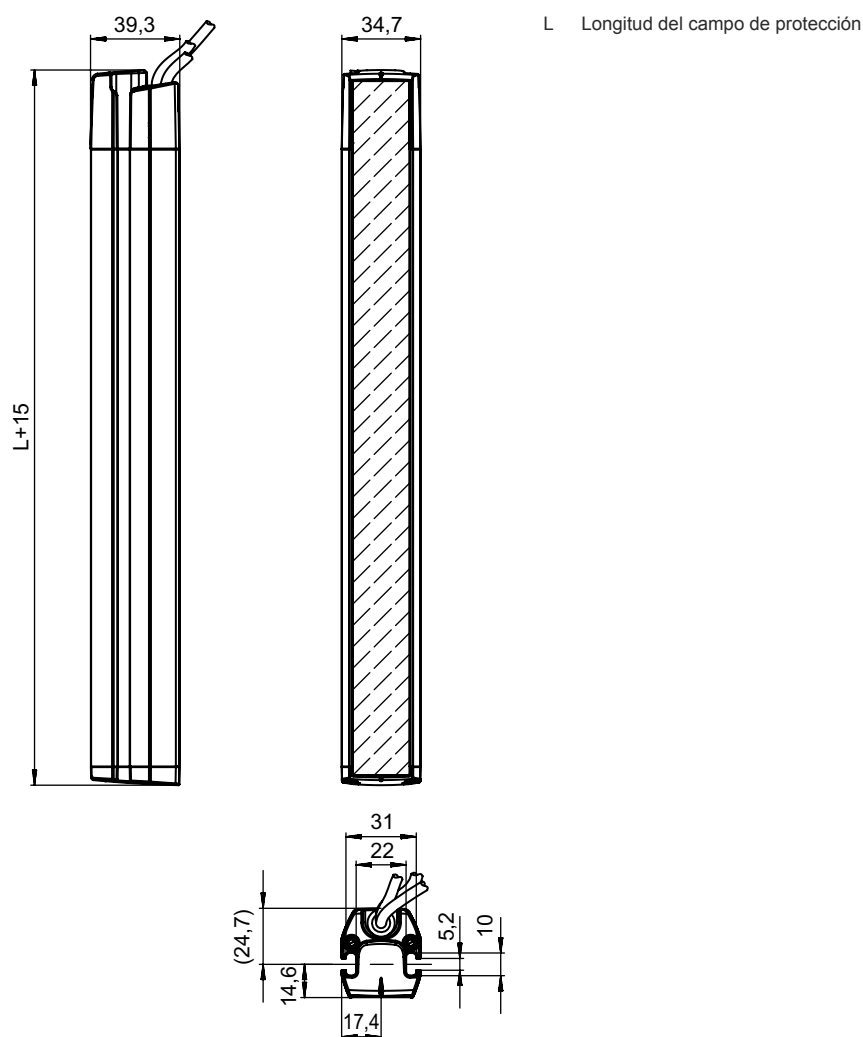
Índice de protección	IP 65
Clase de seguridad	III
Certificaciones	c UL US KCs TÜV Süd
Resistencia a las vibraciones	50 m/s ²
Patentes de EE.UU.	US 6,418,546 B

Clasificación

Número de arancel	85365019
ECLASS 5.1.4	27272704
ECLASS 8.0	27272704
ECLASS 9.0	27272704
ECLASS 10.0	27272704
ECLASS 11.0	27272704
ECLASS 12.0	27272704
ECLASS 13.0	27272704
ECLASS 14.0	27272704
ECLASS 15.0	27272704
ECLASS 16.0	27272704
ETIM 5.0	EC002549
ETIM 6.0	EC002549
ETIM 7.0	EC002549
ETIM 8.0	EC002549
ETIM 9.0	EC002549
ETIM 10.0	EC002549
UNSPSC 26.08	46171620

Dibujos acotados

Todas las medidas en milímetros



Conexión eléctrica

Conexión 1

Función	Interfaz de máquina
Tipo de conexión	Cable con conector redondo
Longitud de cable	300 mm
Material de cubierta	PUR
Color de cable	Negro
Número de conductores	4 hilos
Sección de conductor	0,2 mm ²
Tamaño de rosca	M12
Tipo	Conector macho
Material	Metal
Número de polos	4 polos

Conexión eléctrica

Pin	Asignación de pines	Color de conductor
1	+24 V	Marrón
2	n.c.	Blanco
3	0 V	Azul
4	n.c.	Negro



Esquemas de conexiones

Esquema de conexión del emisor



Operación e Indicación

LED	Display	Significado
1	Rojo, parpadeante	Error
	Secuencia de parpadeo 2 veces ON/OFF (250 ms), seguida de OFF (750 ms)	Error de conexión
	Rojo, parpadeante, 10 Hz	Error del equipo
2	Off	Equipo desconectado
	On	Equipo conectado

Receptores apropiados

Código	Denominación	Artículo	Descripción
72001309	ELC110R30-900	Receptor de la cortina óptica de seguridad	Resolución: 30 mm Altura del campo de protección: 900 mm Tiempo de respuesta: 7,5 ms Conexión: Cable con conector redondo, M12, Metal, 4 polos, 300 mm, PUR

Código de producto

Denominación del artículo: ELC1yyzaa-hhhh

ELC	Cortina óptica de seguridad
x	1: ELC100
yy	00: emisor 10: receptor – rearme automático
z	Tipo de equipo T: emisor R: receptor
a	Resolución 17: 17 mm 30: 30 mm
hhhh	Altura del campo de protección 300 ... 1500: desde 300 mm hasta 1500 mm

Nota



Encontrará una lista con todos los tipos de equipo disponibles en el sitio web de Leuze: www.leuze.com.

Notas




¡Atención al uso conforme!



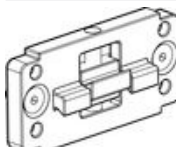
- El producto solo lo pueden poner en marcha personas capacitadas.
- Emplee el producto para el uso conforme definido.

Accesorios

Sistema de conexión - Cables de conexión

	Código	Denominación	Artículo	Descripción
	50133860	KD S-M12-5A-P1-050	Cable de conexión	Aplicación: Resistente a los aceites y lubricantes Conexión 1: Conector redondo, M12, Axial, Conector hembra, Codificación A, 5 polos Conector redondo, LED: No Conexión 2: Final abierto Apantallado: Sí Longitud de cable: 5.000 mm Material de cubierta: PUR



Sistema de fijación - Otros

	Código	Denominación	Artículo	Descripción
	424439	BT-2P45	Soporte	Incluye: 2 BT-P45 Orificio 1: M6 Orificio 2: M6 Versión de la pieza de fijación: Soporte presor Fijación, lado de la instalación: Montaje en ranura Fijación, del lado del equipo: Montaje en ranura Tipo de pieza de fijación: Puede unirse por apriete, Apto para montaje en columnas de montaje UDC-S2, DC-S2 Material: Metal

Accesorios

	Código	Denominación	Artículo	Descripción
	424432	BT-2SB05	Set de soportes	Incluye: 2 BT-SB05 Versión de la pieza de fijación: Soporte presor Fijación, lado de la instalación: Fijación pasante Fijación, del lado del equipo: Puede unirse por apriete, En la ranura C lateral Tipo de pieza de fijación: Orientable Rango de oscilación: -8 ... 8 ° Material: Metal

Servicios

	Código	Denominación	Artículo	Descripción
	S981050	CS40-I-140	Inspección de seguridad	Detalles: Comprobación de una aplicación con reja óptica de seguridad de acuerdo con las normas y directivas actuales, registro de los datos del equipo y la máquina en una base de datos, elaboración de un protocolo de ensayo por aplicación. Condiciones: Debe haber la posibilidad de parar la máquina y se deben garantizar la asistencia por parte de empleados del cliente y la accesibilidad a la máquina para empleados de Leuze.
	S981046	CS40-S-140	Asistencia en la puesta en marcha	Detalles: Para equipos de seguridad con medición del tiempo de parada y primera inspección inclusive. Condiciones: Los equipos y los cables de conexión ya están montados, precio sin incluir gastos de desplazamiento y, en su caso, de pernoctación.

Nota



🔗 Encontrará una lista con todos los accesorios disponibles en el sitio web de Leuze, en la pestaña de Descargas de la página detallada del artículo.