

## Scheda tecnica dati

## Ricevitore cortina fotoelettrica di

Cod. art.: 72001312

ELC110R30-1200



### Contenuto

- Dati tecnici
- Disegni quotati
- Collegamento elettrico
- Schemi elettrici
- Trasmettitori adatti
- Codice articoli
- Avvisi
- Accessori



## Dati tecnici

### Dati di base

Serie	ELC100
Tipo di dispositivo	Ricevitore
Contiene	2 tasselli scorrevoli
Applicazione	Protezione delle mani

### Funzioni

Funzioni	Avvio/riavvio automatico
----------	--------------------------

### Grandezze caratteristiche

Tipo	4, IEC/EN 61496
SIL	3, IEC 61508
SILCL	3, IEC/EN 62061
Performance Level (PL)	e, EN ISO 13849-1
PFH <sub>D</sub>	8E-09 per ora
Durata di utilizzo T <sub>M</sub>	20 anni, EN ISO 13849-1
Categoria	4, EN ISO 13849

### Dati del campo protetto

Risoluzione	30 mm
Altezza del campo protetto	1.200 mm

### Dati ottici

Sincronizzazione	Ottica tra trasmettitore e ricevitore
------------------	---------------------------------------

### Dati elettrici

Circuito di protezione	Protezione contro i cortocircuiti Protezione dalla sovratensione
------------------------	---

#### Dati di potenza

Tensione di alimentazione U <sub>B</sub>	24 V, CC, -20 ... 20 %
Corrente assorbita, max.	100 mA

#### Uscite

Numero uscite di sicurezza (OSSD)	2 pezzo(i)
-----------------------------------	------------

#### Uscite di sicurezza

Tipo	Uscita di sicurezza OSSD
Tensione di commutazione high min.	18 V
Tensione di commutazione low max.	2,5 V
Tensione di commutazione tip.	22,5 V
Tipo di tensione	CC
Carico di corrente max.	50 mA
Induttanza di carico	500.000 µH
Capacitanza di carico	0,03 µF
Corrente residua, max.	0,5 mA
Caduta di tensione	1,5 V

#### Uscita di sicurezza 1

Assegnazione	Collegamento 1, pin 2
Elemento di commutazione	Transistor, PNP

#### Uscita di sicurezza 2

Assegnazione	Collegamento 1, pin 4
Elemento di commutazione	Transistor, PNP

### Comportamento temporale

Tempo di risposta	9,5 ms
Ritardo reinserimento	100 ms

### Collegamento

Numero di collegamenti	1 pezzo(i)
------------------------	------------

#### Collegamento 1

Funzione	Interfaccia verso la macchina
Tipo di collegamento	Connettore circolare
Grandezza della filettatura	M12
Materiale	Metallo
Numero di poli	4 poli

#### Proprietà del cavo

Sezione dei conduttori ammassa, tip.	0,25 mm <sup>2</sup>
Lunghezza cavo di collegamento, max.	15 m
Resistenza di cavo ammassa per carico, max.	20 Ω

### Dati meccanici

Dimensioni (L x P x H)	34,7 mm x 1.215 mm x 39,3 mm
Materiale dell'alloggiamento	Metallo
Alloggiamento in metallo	Alluminio
Materiale della copertura della lente	Plastica / PMMA
Materiale delle calotte terminali	Zinco pressofuso
Peso netto	1.730 g
Colore dell'alloggiamento	Giallo, RAL 1021
Tipo di fissaggio	Montaggio su scanalatura Staffe di fissaggio

### Comando e visualizzazione

Tipo di visualizzazione	LED
Numero di LED	6 pezzo(i)

### Dati ambientali

Temperatura ambiente, funzionamento	0 ... 55 °C
Temperatura ambiente, stoccaggio	-30 ... 70 °C
Umidità relativa (non condensante)	0 ... 95 %

### Certificazioni

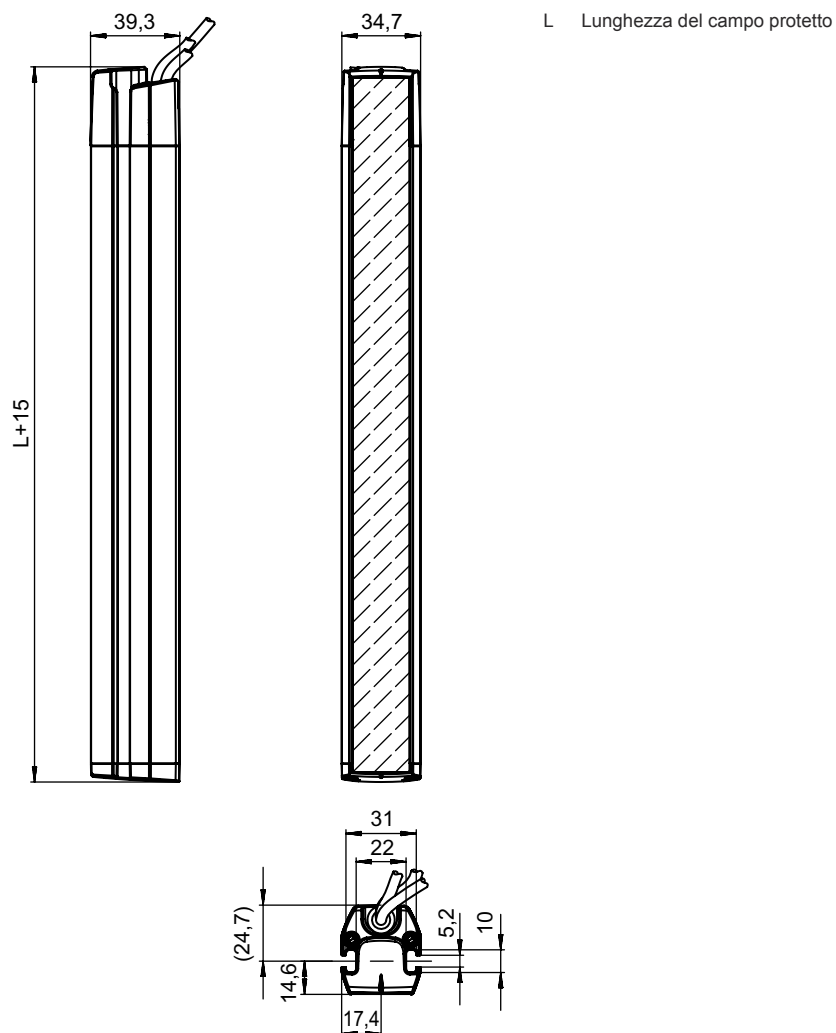
Grado di protezione	IP 65
Classe di protezione	III
Omologazioni	c CSA US TÜV Süd
Resistenza alle vibrazioni	50 m/s <sup>2</sup>
Resistenza agli urti, urto singolo	40 m/s <sup>2</sup> , 100.000 per ciascun asse spaziale
Resistenza agli urti, urto permanente	15 g, 6 ms IEC 60068-2-27
Brevetti USA	US 6,418,546 B

## Dati tecnici

Voce tariffaria doganale	85365019
ECLASS 5.1.4	27272704
ECLASS 8.0	27272704
ECLASS 9.0	27272704
ECLASS 10.0	27272704
ECLASS 11.0	27272704
ECLASS 12.0	27272704
ETIM 5.0	EC002549
ETIM 6.0	EC002549
ETIM 7.0	EC002549

## Disegni quotati

Tutte le dimensioni in millimetri

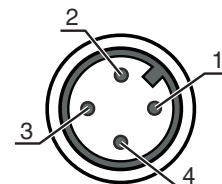


# Collegamento elettrico

## Collegamento 1

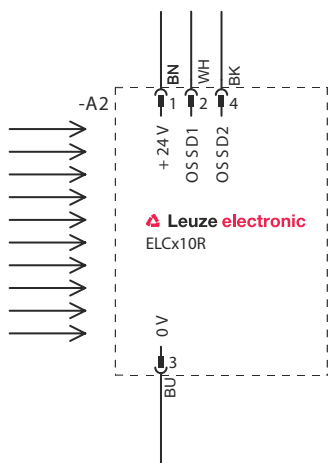
Funzione	Interfaccia verso la macchina
Tipo di collegamento	Connettore circolare
Grandezza della filettatura	M12
Tipo	male
Materiale	Metallo
Numero di poli	4 poli
Codifica	Codifica A

Pin	Assegnazione dei pin	Colore del conduttore
1	+24 V	Marrone
2	OSSD1	Bianco
3	0 V	Blu
4	OSSD2	Nero

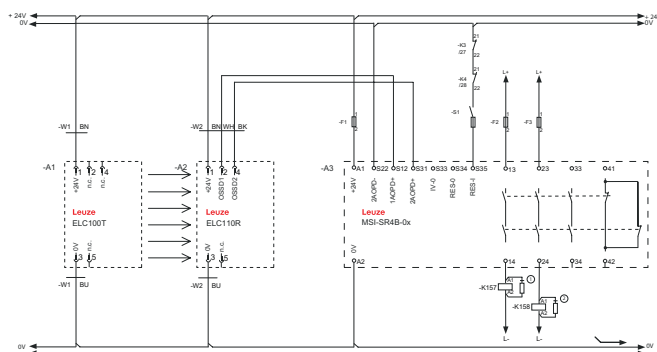


## Schemi elettrici

### Schema di collegamento del ricevitore




### Esempio di circuito con modulo di sicurezza MSI-SR4B a valle



1,2 Componente spegniscintilla, prevedere uno spegniscintilla adeguato

## Trasmettitori adatti

	Cod. art.	Designazione	Articolo	Descrizione
	72000312	ELC100T30-1200	Trasmettitore cortina fotoelettrica di sicurezza	Risoluzione: 30 mm Altezza del campo protetto: 1.200 mm Portata: 0,5 ... 6 m Collegamento: Connettore circolare, M12, Metallo, 4 poli

## Codice articoli

Denominazione articolo: ELC1yyzaa-hhhh

**ELC** Cortina fotoelettrica di sicurezza

x	<b>Serie</b> 1: ELC100
yy	<b>Classi di funzioni</b> 00: trasmettitore 10: ricevitore - riavvio automatico
z	<b>Tipo di dispositivo</b> T: trasmettitore R: ricevitore
a	<b>Risoluzione</b> 17: 17 mm 30: 30 mm
hhhh	<b>Altezza del campo protetto</b> 300 ... 1500: da 300 mm a 1500 mm

### Avviso



È possibile trovare una lista con tutti i tipi di apparecchi disponibili sul sito di Leuze all'indirizzo [www.leuze.com](http://www.leuze.com).

## Avvisi




### Rispettare l'uso previsto!



- Il prodotto deve essere messo in servizio solo da personale qualificato.
- Utilizzare il prodotto solo conformemente all'uso previsto.



## Accessori

### Sistemi di connessione - Cavi di collegamento

	Cod. art.	Designazione	Articolo	Descrizione
	50133860	KD S-M12-5A-P1-050	Cavo di collegamento	Collegamento 1: Connettore circolare, M12, Assiale, female, Codifica A, 5 poli Connettore circolare, LED: No Collegamento 2: A cablare Schermato: Sì Lunghezza cavo: 5.000 mm Materiale della guaina: PUR

## Accessori

### Servizi

	Cod. art.	Designazione	Articolo	Descrizione
	S981050	CS40-I-140	Ispezione di sicurezza	<p>Dettagli: Controllo di un'applicazione per barriere fotoelettriche di sicurezza secondo le attuali norme e direttive, registrazione dei dati di dispositivo e macchina in una banca dati, redazione di un protocollo di controllo per ogni applicazione.</p> <p>Condizioni: L'arresto della macchina deve essere possibile, il supporto da parte del personale del cliente e l'accessibilità alla macchina per il personale Leuze devono essere garantiti.</p> <p>Limitazioni: Costi di viaggio e pernottamento separati e in base alla spesa.</p>
	S981046	CS40-S-140	Supporto per la messa in opera	<p>Dettagli: Per apparecchi di sicurezza incl. misura del tempo di arresto e ispezione iniziale.</p> <p>Condizioni: Gli apparecchi e i cavi di collegamento sono già montati, prezzo senza costi di viaggio ed event. di pernottamento.</p> <p>Limitazioni: Max. 2 h., nessuna esecuzione di lavori meccanici (di montaggio) ed elettrici (di cablaggio), nessuna modifica (montaggio, cablaggio, programmazione) a componenti di terzi presenti nell'ambiente.</p>

#### Avviso



È possibile trovare una lista con tutti gli accessori disponibili sul sito di Leuze nel registro Download della pagina di dettaglio del prodotto.