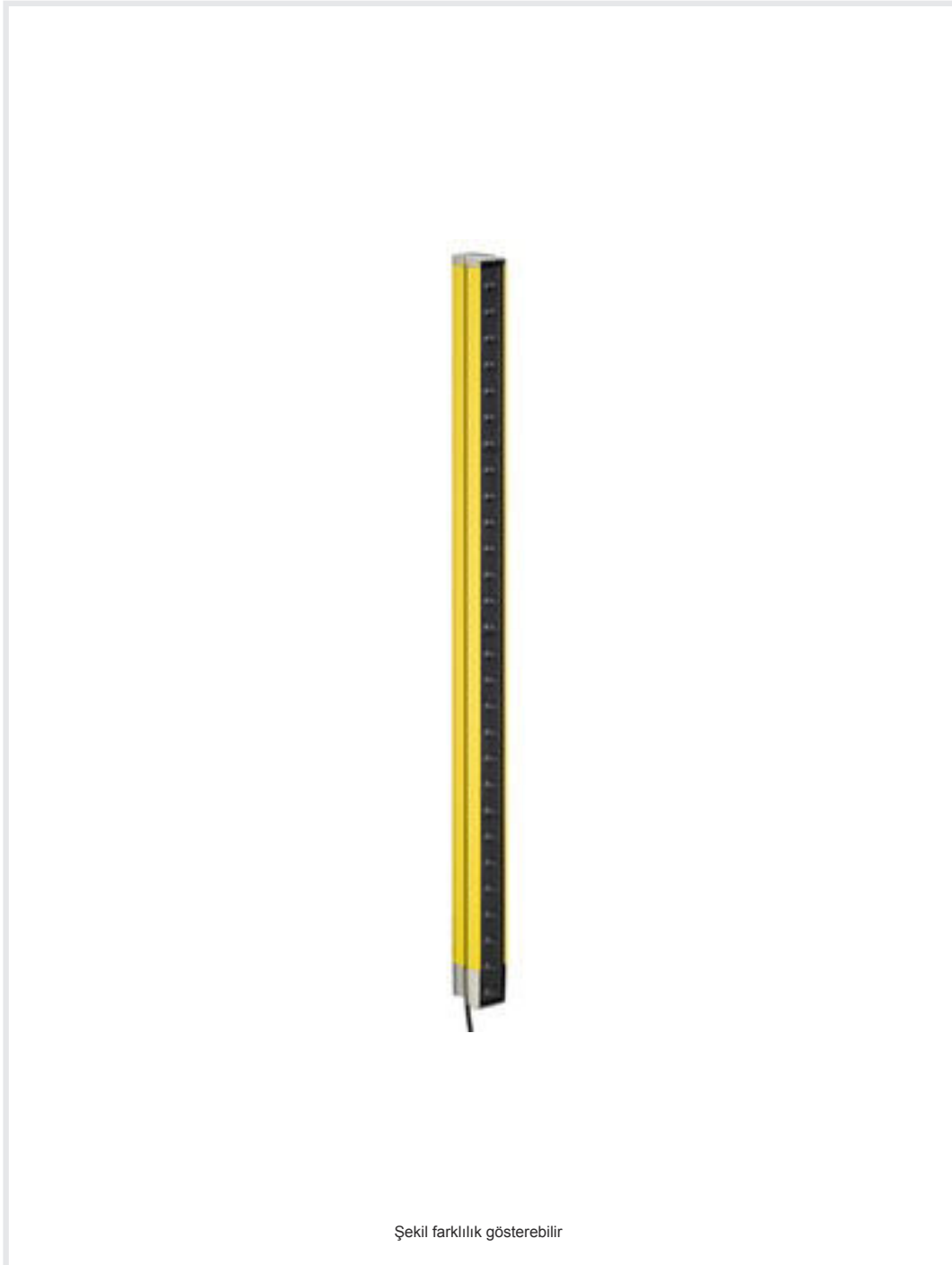


Teknik veri sayfası Emniyet ışık perdesi alıcı

Ürün no.: 72001109

ELC110R17-900



Şekil farklılık gösterebilir

İçerik

- Teknik veriler
- Boyutlandırılmış çizimler
- Elektrik bağlantısı
- Devre şeması
- Kumanda ve gösterge
- Uygun verici
- Ürün anahtarı
- Uyarılar
- Aksesuarlar



Teknik veriler

Temel veriler

Seri	ELC100
Cihaz türü	Alıcı
içeriği	2 adet somun taşı
Uygulama	Parmak koruması

İşlevler

İşlevler	Otomatik start/restart
----------	------------------------

Karakteristik parametreler

Tip	4, IEC/EN 61496
SIL	3, IEC 61508
SILCL	3, IEC/EN 62061
Performans Düzeyi (PL)	e, EN ISO 13849-1
PFH _D	8E-09 Saatte
Kullanım süresi T _M	20 Yıllar, EN ISO 13849-1
Kategori	4, EN ISO 13849

Koruma alanı verileri

Çözünürlük	17 mm
Koruma alanı yüksekliği	900 mm

Optik veriler

Senkronizasyon	verici ile alıcı arasında optik
----------------	---------------------------------

Elektrik verileri

Koruma devresi	Aşırı gerilim koruması Kısa devre koruması
----------------	---

Güç verileri

Besleme gerilimi U _B	24 V, DC, -20 ... 20 %
Akım tüketimi, maks.	100 mA

Çıkışlar

Güvenlikle ilişkili anahtarlama çıkışı sayısı (OSSD'ler)	2 Adet
--	--------

Güvenlikle ilişkili anahtarlama çıkışları

Tür	Güvenlikle ilişkili anahtarlama çıkışı OSSD
Anahtarlama voltajı yüksek, min.	18 V
Anahtarlama voltajı düşük, maks.	2,5 V
Anahtarlama voltajı, tip.	22,5 V
Voltaj türü	DC
Akım gerilimi, maks.	50 mA
Yük endüktivitesi	500.000 µH
Yük kapasitesi	0,03 µF
Artık akım, maks.	0,5 mA
Voltaj düşmesi	1,5 V

Güvenlikle ilişkili anahtarlama çıkışı 1

Tahsis	Bağlantı 1, pin 2
Anahtarlama elemanı	Transistör, PNP

Güvenlikle ilişkili anahtarlama çıkışı 2

Tahsis	Bağlantı 1, pin 4
Anahtarlama elemanı	Transistör, PNP

Zaman davranışı

Tepki verme süresi	13,4 ms
Tekrar açılma süresi	100 ms

Bağlantı

Bağlantı sayısı	1 Adet
-----------------	--------

Bağlantı 1

İşlev	Makine arayüzü
Bağlantı türü	Yuvarlak konnektör
Vida dışı büyüklüğü	M12
Malzeme	Metal
Kutup sayısı	4 kutuplu

Kablo özellikleri

İzin verilen iletken kesiti, tip.	0,25 mm ²
Bağlantı kablosu uzunluğu, maks.	15 m
İzin verilen kablo bağlantısı direnci, maks.	20 Ω

Mekanik bilgiler

Ebatlar (G x Y x U)	34,7 mm x 915 mm x 39,3 mm
Malzeme gövde	Metal
Metal gövde	Alüminyum
Malzeme lens kapağı	Plastik / PMMA
Malzeme uç kapaklar	Çinko baskı döküm
Net ağırlık	1.330 g
Gövde rengi	sarı, RAL 1021
Montaj braket türü	Montaj braketleri açılı Somun montajı

Kumanda ve gösterge

Gösterge türü	LED
LED sayısı	6 Adet

Çevresel veriler

Ortam sıcaklığı işletim	0 ... 55 °C
Ortam sıcaklığı depolama	-30 ... 70 °C
Bağıl hava nemliliği (yoğuşmasız)	0 ... 95 %

Sertifikalar

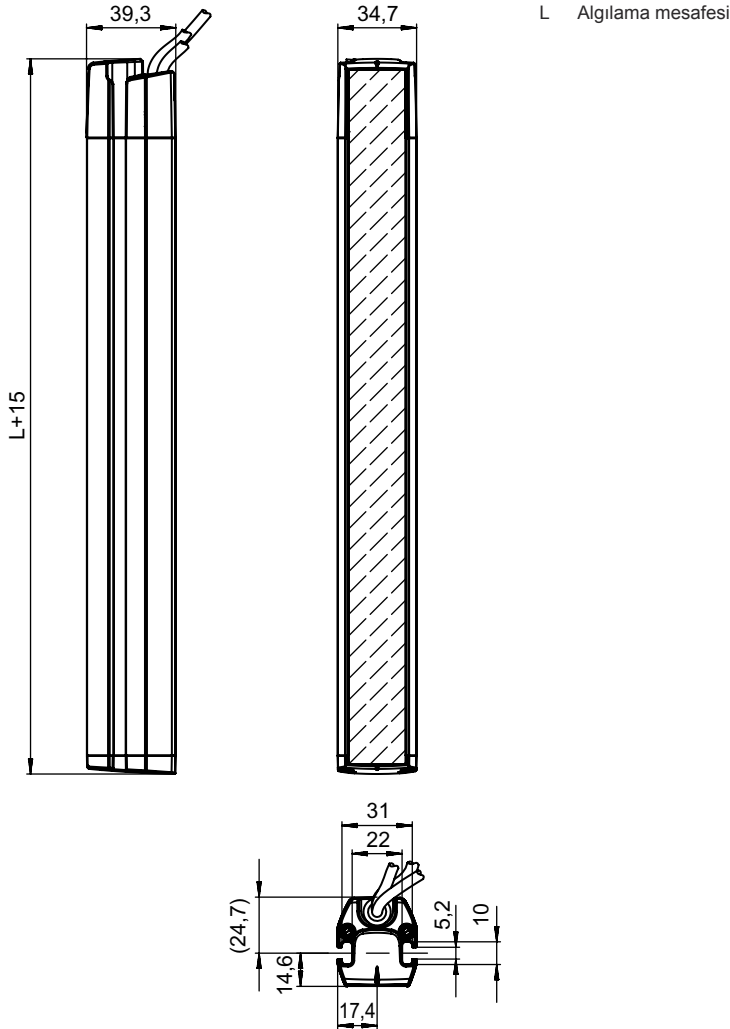
Koruma sınıfı	IP 65
Güvenlik sınıfı	III
Sertifikasyonlar	c CSA US TÜV Súd
Titreşim sağlamlığı	50 m/s ²
Tek şoka karşı darbe direnci	40 m/s ² , 100.000, mekanın eksenine göre
Sürekli şoka karşı darbe direnci	15 g, 6 ms IEC 60068-2-27
US patentleri	US 6,418,546 B

Teknik veriler

Gümrük taife numarası	85365019
ECLASS 5.1.4	27272704
ECLASS 8.0	27272704
ECLASS 9.0	27272704
ECLASS 10.0	27272704
ECLASS 11.0	27272704
ECLASS 12.0	27272704
ETIM 5.0	EC002549
ETIM 6.0	EC002549
ETIM 7.0	EC002549

Boyutlandırılmış çizimler

Tüm ölçü bilgileri milimetre cinsindedir

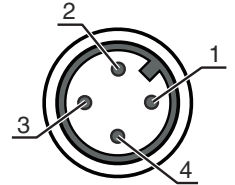


Elektrik bağlantısı

Bağlantı 1

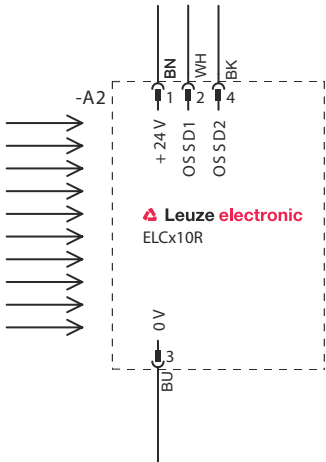
İşlev	Makine arayüzü
Bağlantı türü	Yuvarlak konektör
Vida dişi büyüklüğü	M12
Tip	erkek
Malzeme	Metal
Kutup sayısı	4 kutuplu
Kodlama	A kodlu

Pin	Pin tahsisi	İletken rengi
1	+24 V	kahverengi
2	OSSD1	beyaz
3	0 V	Mavi
4	OSSD2	siyah

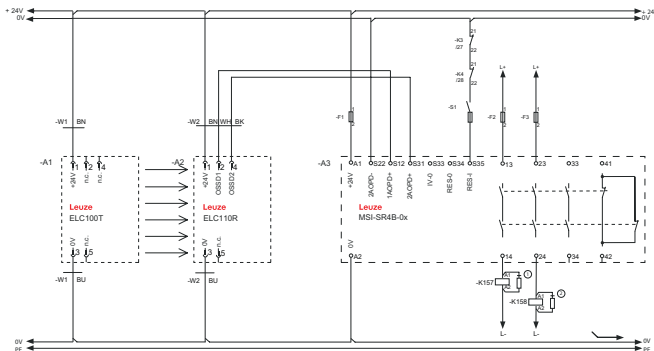


Devre şeması

Alıcı bağlantı resmi



Sonradan devreye giren MSI-SR4B emniyet rölesine sahip devre örneği



1,2 Kıvılcım söndürme devresi, uygun kıvılcım söndürmesi öngörün

Kumanda ve gösterge

LED	Ekran	Anlam
1	kırmızı, sürekli ışık	OSSD kapalı

Kumanda ve gösterge

LED	Ekran	Anlam
1	kırmızı, yavaş yanıp sönüyor (0,5 Hz) kırmızı, hızlı yanıp sönüyor (10 Hz) Yanma sırası 2x AÇIK/KAPALI, ara takip eder	Harici hata Dahili hata Bağlantı hatası
2	yeşil, sürekli ışık	OSSD açık
3	mavi, yanıp sönüyor mavi, sürekli ışık	Işık alma gücü 1 Işık alma gücü 2
4	mavi, yanıp sönüyor mavi, sürekli ışık	Işık alma gücü 3 Işık alma gücü 4, OSSD devreye girer
5	mavi, yanıp sönüyor mavi, sürekli ışık	Işık alma gücü 5 Işık alma gücü 6
6	mavi, yanıp sönüyor mavi, sürekli ışık mavi, flaşör	Işık alma gücü 7 Işık alma gücü 8 optimum hizalama Işık alımında arıza

Uygun verici

Ürün no.	Adı	Ürün	Tanım
72000109	ELC100T17-900	Emniyet ışık perdesi verici	Çözünürlük: 17 mm Koruma alanı yüksekliği: 900 mm Çalışma mesafesi: 0,5 ... 3 m Bağlantı: Yuvarlak konektör, M12, Metal, 4 kutuplu

Ürün anahtarı

Parça atama: ELC1yyzaa-hhhh

ELC	Emniyet ışık perdesi
x	Seri 1: ELC100
yy	Fonksiyon sınıfları 00: Verici 10: Alıcı – otomatik tekrar başlatma
z	Cihaz türü T: verici R: alıcı
a	Çözünürlük 17: 17 mm 30: 30 mm
hhhh	Koruma alanı yüksekliği 300 ... 1500: 300 mm'den 1500 mm'ye kadar

Uyarı

Mevcut tüm cihaz modellerine sahip bir listeyi, www.leuze.com Leuze internet sitesinde bulabilirsiniz.

Uyarılar




Kullanım amacına dikkat edin!





- Ürün sadece yetkili kişiler tarafından kullanılmalıdır.
- Ürünü sadece amacına uygun kullanıma göre kullanın.

Aksesuarlar

Bağlantı teknolojisi - bağlantı kabloları

	Ürün no.	Adı	Ürün	Tanım
	50133860	KD S-M12-5A-P1-050	Bağlantı kablosu	Bağlantı 1: Yuvarlak konektör, M12, eksenel, dişi, A kodlu, 5 kutuplu Yuvarlak konektör, LED: Hayır Bağlantı 2: açık uç Korunmalı: Evet Kablo uzunluğu: 5.000 mm Malzeme kılıf: PUR

Hizmetler

	Ürün no.	Adı	Ürün	Tanım
	S981050	CS40-I-140	Emniyet denetimi	Detaylar: Bir güvenlik ışık bariyeri uygulamasının geçerli standart ve yönetmeliklere göre kontrolü, cihaz ve makine verilerinin bir veri tabanına kaydı, uygulama başına bir kontrol protokolünün oluşturulması. Koşullar: Makine durdurulabilmelidir, müşterinin çalışmasının desteği ve Leuze çalışanları için makineye erişilebilirlik sağlanmalıdır. Sınırlamalar: Seyahat ve konaklama masrafları ayrı olarak ve maliyete göre.
	S981046	CS40-S-140	Devreye alma desteği	Detaylar: Ek çalışma ölçümü ve ilk denetim de dahil, emniyet cihazları için. Koşullar: Cihazlar ve bağlantı kabloları zaten monte edilmiştir, fiyata seyahat ve mevcut ise konaklama masrafları dahil değildir. Sınırlamalar: Maks. 2 saat, mekanik (montaj) ve elektrikli (kablolama) çalışmaları gerçekleştirilmez, çevredeki yabancı elemanlarda değişiklikler (takma, kablolama, programlama) yapılmaz.

Uyarı



- Mevcut tüm aksesuarların bir listesini, Leuze'nin internet sitesinde, ürün ayrıntıları sayfasındaki İndir sekmesinde bulabilirsiniz.