

Folha de dados técnicos

Cortina de luz de segurança, receptor

N.º do art.: 72001109

ELC110R17-900



Conteúdo

- Dados técnicos
- Desenhos dimensionais
- Ligação elétrica
- Diagramas de conexão
- Operação e indicação
- Transmissores apropriados
- Código do artigo
- Notas
- Acessórios



Dados técnicos

Dados básicos

Série	ELC100
Tipo de dispositivo	Receptor
Inclui	2x porca para ranhuras em T
Aplicação	Proteção para os dedos

Funções

Funções	Inicialização/rearme automático
---------	---------------------------------

Parâmetros característicos

Tipo	4, IEC/EN 61496
SIL	3, IEC 61508
SILCL	3, IEC/EN 62061
Performance Level (PL)	e, EN ISO 13849-1
PFH _D	8E-09 por hora
Vida útil T _M	20 anos, EN ISO 13849-1
Categoria	4, EN ISO 13849

Dados da área de proteção

Resolução	17 mm
Altura da área de proteção	900 mm

Dados óticos

Sincronização	Ótico, entre o transmissor e o receptor
---------------	---

Dados elétricos

Proteção do circuito	Proteção contra curto-circuito Proteção contra sobretensão
----------------------	---

Dados de desempenho

Tensão de alimentação U _B	24 V, CC, -20 ... 20 %
Consumo de corrente, máx.	100 mA

Saídas

Número de saídas de chaveamento de segurança (OSSD)	2 Unid.
---	---------

Saídas de chaveamento de segurança

Tipo	Saída de chaveamento de segurança OSSD
Tensão de chaveamento high mín.	18 V
Tensão de chaveamento low máx.	2,5 V
Tensão de chaveamento, típ.	22,5 V
Tipo de tensão	CC
Carga elétrica máx.	50 mA
Indutividade da carga	500.000 µH
Capacidade da carga	0,03 µF
Corrente residual máx.	0,5 mA
Queda de tensão	1,5 V

Saída de chaveamento de segurança 1

Ocupação	Conexão 1, pino 2
Elemento de chaveamento	Transistor, PNP

Saída de chaveamento de segurança 2

Ocupação	Conexão 1, pino 4
Elemento de chaveamento	Transistor, PNP

Comportamento temporal

Tempo de resposta	13,4 ms
Tempo de reativação	100 ms

Conexão

Número de conexões	1 Unid.
--------------------	---------

Conexão 1

Função	Interface de máquina
Tipo de conexão	Conector redondo
Tamanho da rosca	M12
Material	Metal
Número de polos	4 polos

Características dos cabos

Seção transversal admissível do cabo, típ.	0,25 mm ²
Comprimento máx. do cabo de conexão	15 m
Resistência admissível do cabo até a carga, máx.	20 Ω

Dados mecânicos

Dimensões (L x A x C)	34,7 mm x 915 mm x 39,3 mm
Material da carcaça	Metal
Carcaça metal	Alumínio
Material da cobertura da parte ótica	Plástico / PMMA
Material das tampas de extremidade	Zinco fundido
Peso líquido	1.330 g
Cor da carcaça	Amarelo, RAL 1021
Tipo de fixação	Montagem em ranhura Suportes de fixação

Operação e indicação

Tipo de indicação	LED
Número de LEDs	6 Unid.

Dados do ambiente

Temperatura ambiente, operação	0 ... 55 °C
Temperatura ambiente, armazenamento	-30 ... 70 °C
Umidade relativa do ar (sem condensação)	0 ... 95 %

Certificações

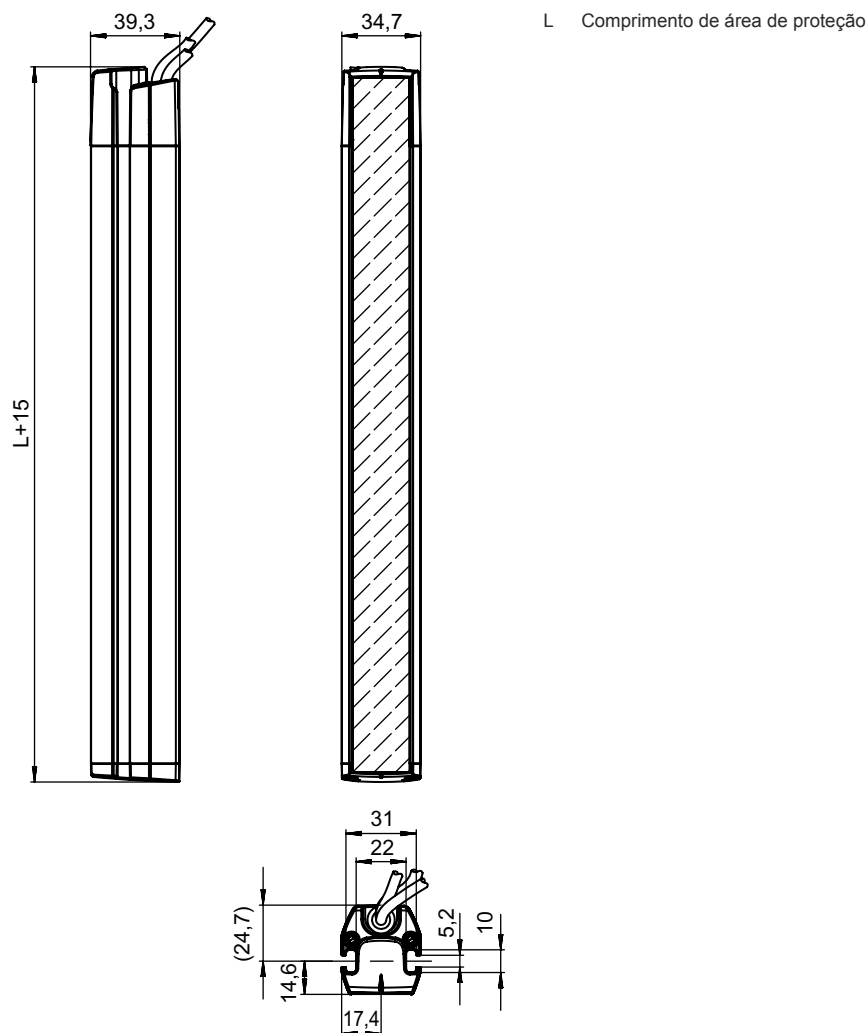
Grau de proteção	IP 65
Classe de proteção	III
Certificações	c CSA US TÜV Süd
Resistência a vibrações	50 m/s ²
Resistência a choques, choque único	40 m/s ² , 100.000 por eixo espacial
Resistência a choques, choque permanente	15 g, 6 ms IEC 60068-2-27
Patentes de E.U.A.	US 6,418,546 B

Dados técnicos

Número da pauta aduaneira	85365019
ECLASS 5.1.4	27272704
ECLASS 8.0	27272704
ECLASS 9.0	27272704
ECLASS 10.0	27272704
ECLASS 11.0	27272704
ECLASS 12.0	27272704
ETIM 5.0	EC002549
ETIM 6.0	EC002549
ETIM 7.0	EC002549

Desenhos dimensionais

Todas as medidas em milímetros

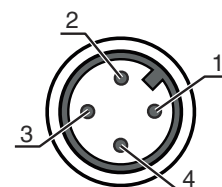


Ligação elétrica

Conexão 1

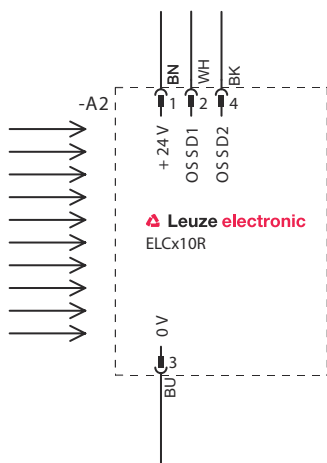
Função	Interface de máquina
Tipo de conexão	Conector redondo
Tamanho da rosca	M12
Tipo	male
Material	Metal
Número de polos	4 polos
Codificação	Código A

Pino	Ocupação de pinos	Cor do fio
1	+24 V	Marrom
2	OSSD1	Branco
3	0 V	Azul
4	OSSD2	Preto

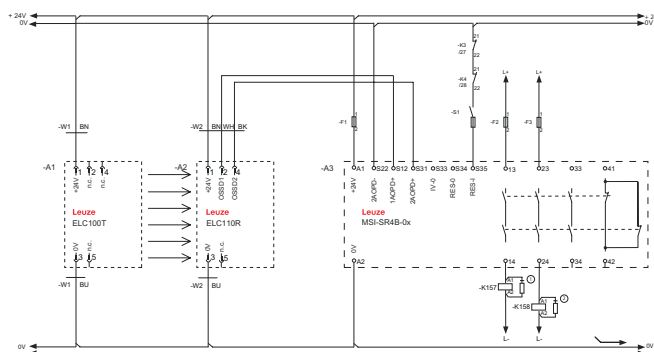


Diagramas de conexão

Diagrama de conexões do receptor



Exemplo de circuito com relé de segurança MSI-SR4B conectado a jusante



1,2 Elemento de extinção de faíscas, prever um supressor de centelhas adequado


Operação e indicação

LED	Indicador	Significado
1	Vermelho, luz contínua	OSSD desligada

Operação e indicação

LED	Indicador	Significado
1	vermelho, piscando lentamente (0,5 Hz)	Erro externo
	vermelho, piscando rapidamente (10 Hz)	Erro interno
	Sequência de intermitência 2 vezes ON/OFF, seguida de pausa	Erro de conexão
2	Verde, luz contínua	OSSD ligada
3	Azul, piscando	Intensidade de recepção de luz 1
	Azul, luz contínua	Intensidade de recepção de luz 2
4	Azul, piscando	Intensidade de recepção de luz 3
	Azul, luz contínua	Intensidade de recepção de luz 4, OSSD liga
5	Azul, piscando	Intensidade de recepção de luz 5
	Azul, luz contínua	Intensidade de recepção de luz 6
6	Azul, piscando	Intensidade de recepção de luz 7
	Azul, luz contínua	Intensidade de recepção de luz 8, alinhamento ideal
	Azul piscando	Falha na recepção de luz

Transmissores apropriados

	N.º do art.	Designação	Artigo	Descrição
	72000109	ELC100T17-900	Cortina de luz de segurança, transmissor	Resolução: 17 mm Altura da área de proteção: 900 mm Alcance: 0,5 ... 3 m Conexão: Conector redondo, M12, Metal, 4 polos

Código do artigo

Nome do artigo: ELC1yyzaa-hhhh

ELC	Cortina de luz de segurança
x	Série 1: ELC100
yy	Classes de função 00: transmissor 10: receptor – rearme automático
z	Tipo de dispositivo T: transmissor R: receptor
a	Resolução 17: 17 mm 30: 30 mm
hhhh	Altura da área de proteção 300 ... 1500: de 300 mm a 1500 mm

Nota



↳ Uma lista com todos os tipos de dispositivo disponíveis encontra-se na página da Leuze na Internet, em www.leuze.com.

Notas





Respeitar a utilização prevista!





- ↳ O produto só deve ser colocado em operação por pessoas capacitadas.
- ↳ Aplique o produto apenas de acordo com a sua utilização prevista.

Acessórios

Tecnologia de conexão - Cabos de conexão

	N.º do art.	Designação	Artigo	Descrição
 	50133860	KD S-M12-5A-P1-050	Cabo de conexão	Conexão 1: Conector redondo, M12, Axial, female, Código A, 5 polos Conector redondo, LED: Não Conexão 2: Extremidade aberta Blindado: Sim Comprimento do cabo: 5.000 mm Material da bainha: PUR

Serviços

	N.º do art.	Designação	Artigo	Descrição
	S981050	CS40-I-140	Inspeção de segurança	Detalhes: Inspeção de uma aplicação de grade de luz de segurança de acordo com as normas e diretivas atuais, registro dos dados dos dispositivos e das máquinas em um banco de dados, criação de um protocolo de inspeção por aplicação. Condições: Deve ser possível parar a máquina, tem de ser garantido o apoio por parte de colaboradores do cliente e acesso à máquina para colaboradores da Leuze. Restrições: Os custos para a viagem e o pernoite serão faturados separados e de acordo com os custos reais.
	S981046	CS40-S-140	Suporte no comissionamento	Detalhes: Para dispositivos de segurança incl. cronometragem de tempo de parada e primeira inspeção. Condições: Dispositivos e cabos de conexão estão montados, preço sem custos de viagem e, se necessário, pernoite. Restrições: No máx. 2 h, sem execução de trabalhos mecânicos (de montagem) e elétricos (de cablagem), sem alterações (acrescentos, cablagem, programação) em componentes de terceiros nos arredores.

Nota



- ↳ Uma lista com todos os artigos de acessórios disponíveis encontra-se na página da Leuze na internet, na guia Download da página de detalhes do artigo.