

## Fiche technique

### Récepteur de barrière immatérielle de

Art. n°: 72001109

ELC110R17-900



#### Contenu

- Caractéristiques techniques
- Encombrement
- Raccordement électrique
- Schémas de connexions
- Commande et affichage
- Émetteurs adaptés
- Code d'article
- Remarques
- Accessoires



## Caractéristiques techniques

### Données de base

|                 |                       |
|-----------------|-----------------------|
| Série           | ELC100                |
| Type d'appareil | Récepteur             |
| Contenu         | 2 coulisseaux         |
| Application     | Protection des doigts |

### Fonctions

|           |                                   |
|-----------|-----------------------------------|
| Fonctions | Démarrage/redémarrage automatique |
|-----------|-----------------------------------|

### Caractéristiques

|                                    |                           |
|------------------------------------|---------------------------|
| Type                               | 4, CEI/EN 61496           |
| SIL                                | 3, CEI 61508              |
| SILCL                              | 3, CEI/EN 62061           |
| Niveau de performance (PL)         | e, EN ISO 13849-1         |
| PFH <sub>D</sub>                   | 8E-09 par heure           |
| Durée d'utilisation T <sub>M</sub> | 20 années, EN ISO 13849-1 |
| Catégorie                          | 4, EN ISO 13849           |

### Données du champ de protection

|                                |        |
|--------------------------------|--------|
| Résolution                     | 17 mm  |
| Hauteur du champ de protection | 900 mm |

### Données optiques

|                 |  |
|-----------------|--|
| Synchronisation | Optique entre l'émetteur et le récepteur |
|-----------------|--|

### Données électriques

|                |  |
|----------------|--|
| Protection E/S | Protection contre les courts-circuits<br>Protection contre les surtensions |
|----------------|--|

#### Données de puissance

|                                       |                        |
|---------------------------------------|------------------------|
| Tension d'alimentation U <sub>N</sub> | 24 V, CC, -20 ... 20 % |
| Consommation, max.                    | 100 mA                 |

#### Sorties

|   |            |
|---|------------|
| Nombre de sorties de commutation de sécurité (OSSD) | 2 pièce(s) |
|---|------------|

#### Sorties de commutation de sécurité

|                                  |  |
|----------------------------------|--|
| Type                             | Sortie de commutation de sécurité OSSD |
| Tension de commutation high min. | 18 V                                   |
| Tension de commutation low max.  | 2,5 V                                  |
| Tension de commutation type      | 22,5 V                                 |
| Type de tension                  | CC                                     |
| Charge électrique max.           | 50 mA                                  |
| Inductance de charge             | 500.000 µH                             |
| Capacité de charge               | 0,03 µF                                |
| Courant résiduel max.            | 0,5 mA                                 |
| Chute de tension                 | 1,5 V                                  |

#### Sortie de commutation de sécurité 1

|                       |                       |
|-----------------------|-----------------------|
| Affectation           | Connexion 1, broche 2 |
| Organe de commutation | Transistor, PNP       |

#### Sortie de commutation de sécurité 2

|                       |                       |
|-----------------------|-----------------------|
| Affectation           | Connexion 1, broche 4 |
| Organe de commutation | Transistor, PNP       |

### Données temps de réaction

|                       |         |
|-----------------------|---------|
| Temps de réaction     | 13,4 ms |
| Temps de réactivation | 100 ms  |

### Connexion

|                      |            |
|----------------------|------------|
| Nombre de connexions | 1 pièce(s) |
|----------------------|------------|

#### Connexion 1

|                    |                   |
|--------------------|-------------------|
| Fonction           | Interface machine |
| Type de connexion  | Connecteur rond   |
| Taille du filetage | M12               |
| Matériau           | Métallique        |
| Nombre de pôles    | 4 pôles           |

#### Propriétés du câble

|  |                      |
|--|----------------------|
| Section de conducteur autorisée type               | 0,25 mm <sup>2</sup> |
| Longueur câble de raccordement, max.               | 15 m                 |
| Résistance de ligne autorisée pour la charge, max. | 20 Ω                 |

### Données mécaniques

|                                |  |
|--------------------------------|--|
| Dimensions (l x H x L)         | 34,7 mm x 915 mm x 39,3 mm                 |
| Matériau du boîtier            | Métallique                                 |
| Boîtier métallique             | Aluminium                                  |
| Matériau de la fenêtre optique | Plastique / PMMA                           |
| Matériau des capuchons         | Zinc moulé sous pression                   |
| Poids net                      | 1.330 g                                    |
| Couleur du boîtier             | Jaune, RAL 1021                            |
| Type de fixation               | Équerres de fixation<br>Montage en rainure |

### Commande et affichage

|                  |            |
|------------------|------------|
| Type d'affichage | LED        |
| Nombre de LED    | 6 pièce(s) |

### Caractéristiques ambiantes

|  |               |
|--|---------------|
| Température ambiante, fonctionnement           | 0 ... 55 °C   |
| Température ambiante, stockage                 | -30 ... 70 °C |
| Humidité relative de l'air (sans condensation) | 0 ... 95 %    |

### Certifications

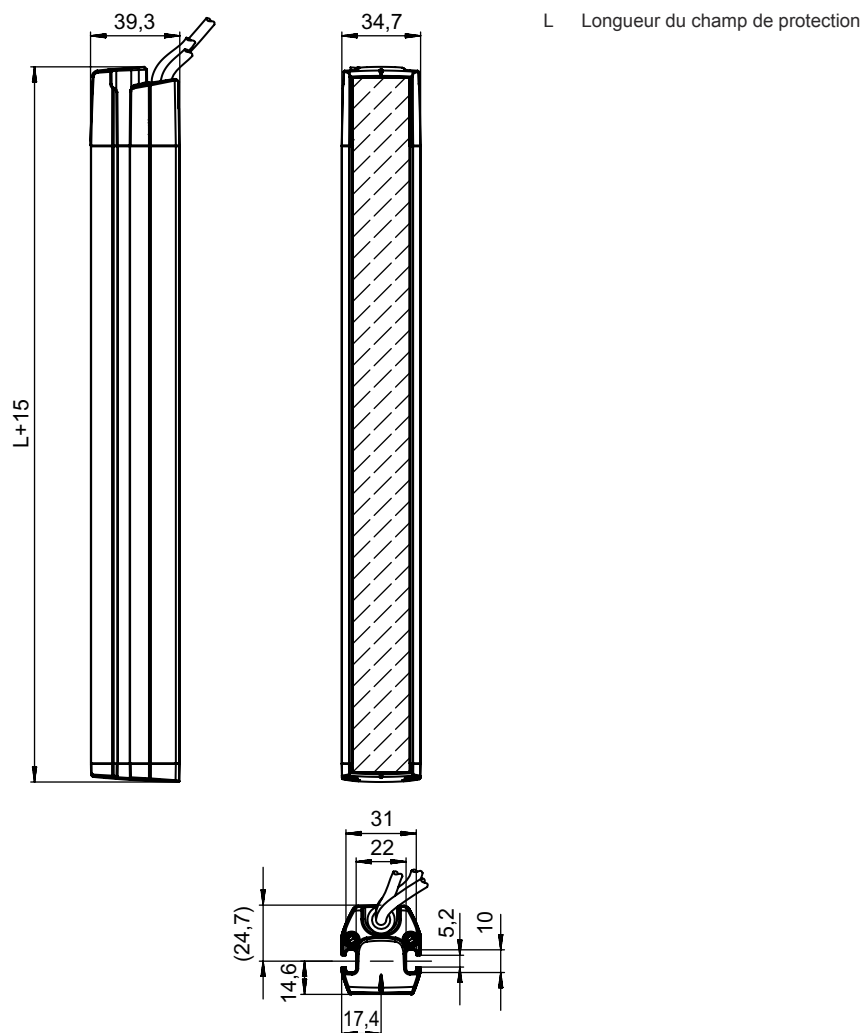
|                                  |   |
|----------------------------------|---|
| Indice de protection             | IP 65   |
| Classe de protection             | III   |
| Homologations                    | c CSA US<br>TÜV Süd                           |
| Résistance aux vibrations        | 50 m/s <sup>2</sup>                           |
| Résistance aux chocs individuels | 40 m/s <sup>2</sup> , 100 000 par axe spatial |
| Résistance aux chocs répétés     | 15 g, 6 ms CEI 60068-2-27                     |
| Brevets américains               | US 6,418,546 B                                |

## Caractéristiques techniques

|                          |          |
|--------------------------|----------|
| Numéro de tarif douanier | 85365019 |
| ECLASS 5.1.4             | 27272704 |
| ECLASS 8.0               | 27272704 |
| ECLASS 9.0               | 27272704 |
| ECLASS 10.0              | 27272704 |
| ECLASS 11.0              | 27272704 |
| ECLASS 12.0              | 27272704 |
| ETIM 5.0                 | EC002549 |
| ETIM 6.0                 | EC002549 |
| ETIM 7.0                 | EC002549 |

## Encombrement

Toutes les dimensions sont en millimètres

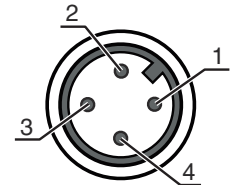


# Raccordement électrique

## Connexion 1

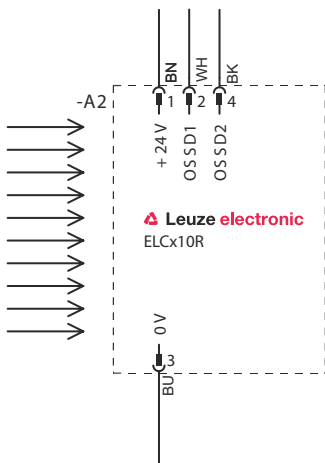
|                    |                   |
|--------------------|-------------------|
| Fonction           | Interface machine |
| Type de connexion  | Connecteur rond   |
| Taille du filetage | M12               |
| Type               | Prise mâle        |
| Matériau           | Métallique        |
| Nombre de pôles    | 4 pôles           |
| Codage             | Codage A          |

| Broche | Affectation des broches | Couleur de brin |
|--------|-------------------------|-----------------|
| 1      | +24 V                   | Brun            |
| 2      | OSSD1                   | Blanc           |
| 3      | 0 V                     | Bleu            |
| 4      | OSSD2                   | Noir            |

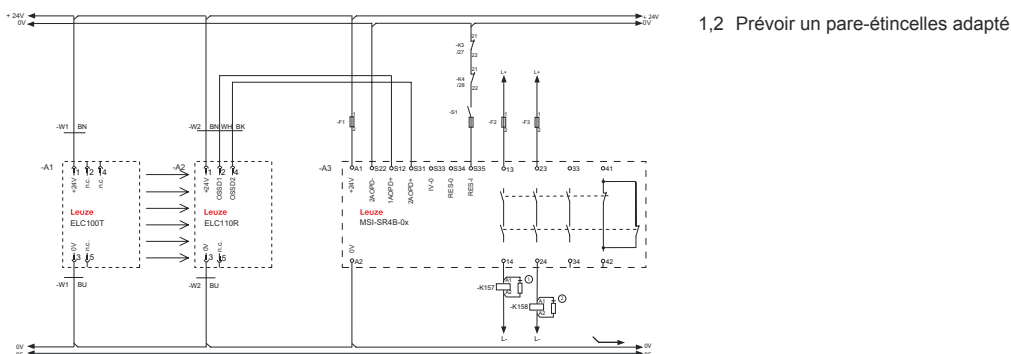


## Schémas de connexions

### Schéma de raccordement du récepteur



### Exemple de câblage avec relais de sécurité MSI-SR4B en aval




## Commande et affichage

| LED | Affichage                | Signification |
|-----|--------------------------|---------------|
| 1   | Lumière rouge permanente | OSSD inactive |

## Commande et affichage

| LED | Affichage                                       | Signification   |
|-----|---|---|
| 1   | rouge, clignotement lent (0,5 Hz)               | Erreur externe  |
|     | rouge, clignotement rapide (10 Hz)              | Erreur interne  |
|     | Séquence de clignotement, 2x ON/OFF, puis pause | Erreur de raccordement                                |
| 2   | Lumière verte permanente                        | OSSD active   |
| 3   | Bleue clignotante                               | Intensité de la lumière reçue 1                       |
|     | Lumière bleue permanente                        | Intensité de la lumière reçue 2                       |
| 4   | Bleue clignotante                               | Intensité de la lumière reçue 3                       |
|     | Lumière bleue permanente                        | Intensité de la lumière reçue 4, l'OSSD s'active      |
| 5   | Bleue clignotante                               | Intensité de la lumière reçue 5                       |
|     | Lumière bleue permanente                        | Intensité de la lumière reçue 6                       |
| 6   | Bleue clignotante                               | Intensité de la lumière reçue 7                       |
|     | Lumière bleue permanente                        | Intensité de la lumière reçue 8, orientation optimale |
|     | Bleue, éclairs                                  | Perturbation de la réception de lumière               |

## Émetteurs adaptés

|   | Art. n°  | Désignation   | Article                                       | Description  |
|---|----------|---------------|---|--|
|  | 72000109 | ELC100T17-900 | Émetteur de barrière immatérielle de sécurité | Résolution: 17 mm<br>Hauteur du champ de protection: 900 mm<br>Portée: 0,5 ... 3 m<br>Connexion: Connecteur rond, M12, Métallique, 4 pôles |

## Code d'article

Désignation d'article : ELC1yyzaa-hhhh

| ELC  | Barrière immatérielle de sécurité  |
|------|--|
| x    | <b>Série</b><br>1 : ELC100   |
| yy   | <b>Classes fonctionnelles</b><br>00 : émetteur<br>10 : récepteur – redémarrage automatique |
| z    | <b>Type d'appareil</b><br>T : émetteur<br>R : récepteur                                    |
| a    | <b>Résolution</b><br>17 : 17 mm<br>30 : 30 mm  |
| hhhh | <b>Hauteur du champ de protection</b><br>300 ... 1500 : de 300 mm à 1500 mm                |

### Remarque



Vous trouverez une liste de tous les types d'appareil disponibles sur le site Internet de Leuze à l'adresse [www.leuze.com](http://www.leuze.com).

## Remarques




**Respecter les directives d'utilisation conforme !**



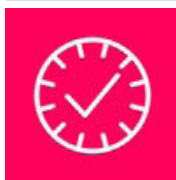
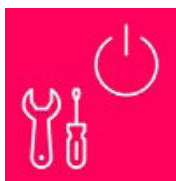
- ↳ Le produit ne doit être mis en service que par des personnes qualifiées.
- ↳ Employez toujours le produit dans le respect des directives d'utilisation conforme.

## Accessoires

### Connectique - Câbles de raccordement

|  | Art. n°  | Désignation        | Article               | Description  |
|--|----------|--------------------|-----------------------|--|
|  | 50133860 | KD S-M12-5A-P1-050 | Câble de raccordement | Connexion 1: Connecteur rond, M12, Axiale, Prise femelle, Codage A, 5 pôles<br>Connecteur rond, LED: Non<br>Connexion 2: Extrémité libre<br>Blindé: Oui<br>Longueur de câble: 5.000 mm<br>Matériau de gaine: PUR |

## Services

|  | Art. n° | Désignation | Article                            | Description   |
|--|---------|-------------|------------------------------------|---|
|  | S981050 | CS40-I-140  | Inspection de sécurité             | Détails: Vérification d'une application à barrière optique de sécurité selon les normes et directives actuelles, enregistrement des données des appareils et des machines dans une base de données, élaboration d'un protocole d'essai par application.<br>Conditions: L'arrêt de la machine doit être possible, la prise en charge par des collaborateurs du client et l'accessibilité à la machine pour les collaborateurs de Leuze doivent être garantis.<br>Restrictions: Frais de voyage et d'hébergement facturés séparément selon les frais. |
|  | S981046 | CS40-S-140  | Assistance pour la mise en service | Détails: Pour appareils de sécurité, mesure des temps d'arrêt et première inspection comprises.<br>Conditions: Les appareils et câbles de raccordement sont déjà montés, prix hors frais de voyage et, le cas échéant, d'hébergement.<br>Restrictions: 2 h max., sans travaux mécaniques (montage) ni électriques (câblage), aucune modification (montage, câblage, programmation) des composants tiers environnants.   |

### Remarque



- ↳ Vous trouverez une liste de tous les accessoires disponibles sur le site Internet de Leuze sous l'onglet Téléchargement de la page de détail de l'article.