

## Teknik veri sayfası

## Emniyet rölesi

Ürün no.: 50133007

MSI-SR-LC31MR-03

### İçerik

- Teknik veriler
- Boyutlandırılmış çizimler
- Elektrik bağlantısı
- Devre şeması
- Uyarılar



Şekil farklılık gösterebilir



## Teknik veriler

## Temel veriler

Seri	MSI-SR-LC31
Uygulama	ACİL DURDURMA elektrik devreleri Konum anahtarı (mekanik kontaklar) Optik emniyet ekipmanları Selenoid anahtar (reed kontaklar, eşdeğer) Transponder anahtarı (OSSD çıkışları)

## Fonksiyonlar

Fonksiyonlar	Çapraz devre denetimi
Tekrar başlatma	manuel

## Karakteristik parametreler

SIL	3, IEC 61508
SILCL	3, IEC/EN 62061
Performans Düzeyi (PL)	e, EN ISO 13849-1
PFH <sub>D</sub>	3E-08 Saatte
Kullanım süresi T <sub>M</sub>	20 Yıllar, EN ISO 13849-1
Kategori	4, EN ISO 13849-1

## Elektrik verileri

Akım yolu başına sürekli akım, maks.	8 A
<b>Güç verileri</b>	
Besleme gerilimi U <sub>B</sub>	24 V, AC/DC, -15 ... 10 %
Güç tüketimi, maks.	1,6 W
<b>Besleme devresi</b>	
Nominal voltaj U <sub>N</sub>	24 V
Nominal frekans	50 ... 60 Hz
Ölçüm kontrol besleme voltajı U <sub>S</sub> AC 60 Hz'de	20,4 V
Ölçüm kontrol besleme voltajı U <sub>S</sub> AC 50 Hz'de	26,4 V
AC 50 Hz'de maksimum ölçüm kontrol besleme voltajı	26,4 V
Minimum ölçüm kontrol besleme voltajı U <sub>S</sub> AC 50 Hz'de	20,4 V
Minimum ölçüm kontrol besleme voltajı U <sub>S</sub> DC	20,4 V
DC'de maksimum ölçüm kontrol besleme voltajı	26,4 V
DC'de minimum ölçüm kontrol besleme voltajı	20,4 V
Ölçüm performansı AC	2,9 V·A
Ölçüm performansı DC	1,6 W
Besleme devresi - kontrol devresi elektrik yalıtımı	Evet (bei U <sub>N</sub> ≥ AC 42-48 V, AC 115-230 V, AC 230 V)

## Çıkış devresi

Çıkışların sayısı, güvenli, gecikmesiz, kontaklı	3 Adet
Çıkışların sayısı, güvenli, gecikmeli, kontaklı	0 Adet
Çıkışların sayısı, bildirim fonksiyonu, gecikmesiz, kontaklı	1 Adet
Onaylama elektrik yolu	Normalde açık kontak
Bildirim elektrik yolu	NC (normalde kapalı)
Kontakt malzemesi	Gümüş alaşım, altın kaplama
Kullanım kategorisi AC-15 (normalde açık kontak)	Ue 230V, Ie 3A
Kullanım kategorisi DC-13 (normalde açık kontak)	Ue 24V, Ie 3A
Kısa devre koruması (Normalde açık kontak)	Erime emniyeti 6 A sınıfı gG, erime integrali
Anahtarlama nominal voltajı, onaylama elektrik yolu AC	230 V
Anahtarlama nominal voltajı, bildirim elektrik yolu AC	230 V
Maksimum termik sürekli akım I <sub>th</sub> , onaylama elektrik yolu	8 A
Maksimum termik sürekli akım I <sub>th</sub> , bildirim elektrik yolu	5 A
Tüm elektrik yollarının maksimum toplam akımı I <sup>2</sup>	25 A <sup>2</sup>
Mekanik kullanım ömrü	100.000.000 Anahtarlama devir.

## Kontrol devresi

Girişlerin değerlendirilmesi	iki kanallı
DC nominal çıkış voltajı	24 V
Kontrol girişlerindeki giriş akımı (Güvenlik devresi/yeniden başlatma devresi)	25 mA
Kumanda girişlerindeki maks. pik akımı (Güv. devresi/yeniden başlatma devresi)	100 mA
Her bir kanal için maksimum kablo direnci	≤ (5 + (1,176 x U <sub>B</sub> / U <sub>N</sub> - 1) x 100) Ω
Minimum açık durma süresi	100 ms
Tepki verme süresi (Manüel başlatma t <sub>A1</sub> )	100 ms
İzin verilen test impuls süresi t <sub>TP</sub>	1 ms
Geri bildirim süresi t <sub>R</sub>	10 ms
Yeniden hazır olma süresi t <sub>W</sub>	750 ms

## Zaman davranışı

Geri düşme gecikmesi	10 ms
----------------------	-------

## Bağlantı

Bağlantı sayısı	1 Adet
-----------------	--------

## Bağlantı 1

İşlev	Gerilim beslemesi Sinyal ÇIKIŞ Sinyal IN
Bağlantı türü	Terminal
Terminal türü	Yay gücü terminali
Kutup sayısı	16 kutuplu

## Kablo özellikleri

Bağlantı enine kesitleri	2 x 0,2 ila 1,5 mm <sup>2</sup> , esnek kablo 2 x 0,2 ila 1,5 mm <sup>2</sup> , tel 2 x 0,25 ila 1,5 mm <sup>2</sup> , iletken ucu kılıflı esnek kablo
--------------------------	--

## Teknik veriler

### Mekanik bilgiler

Ölçü (G x Y x U)	22,5 mm x 106,5 mm x 114 mm
Net ağırlık	210 g
Gövde rengi	gri
Montaj braketi türü	Yerleşmeli montaj braketi

### Çevresel veriler

Ortam sıcaklığı işletim	-25 ... 65 °C
-------------------------	---------------

### Sertifikalar

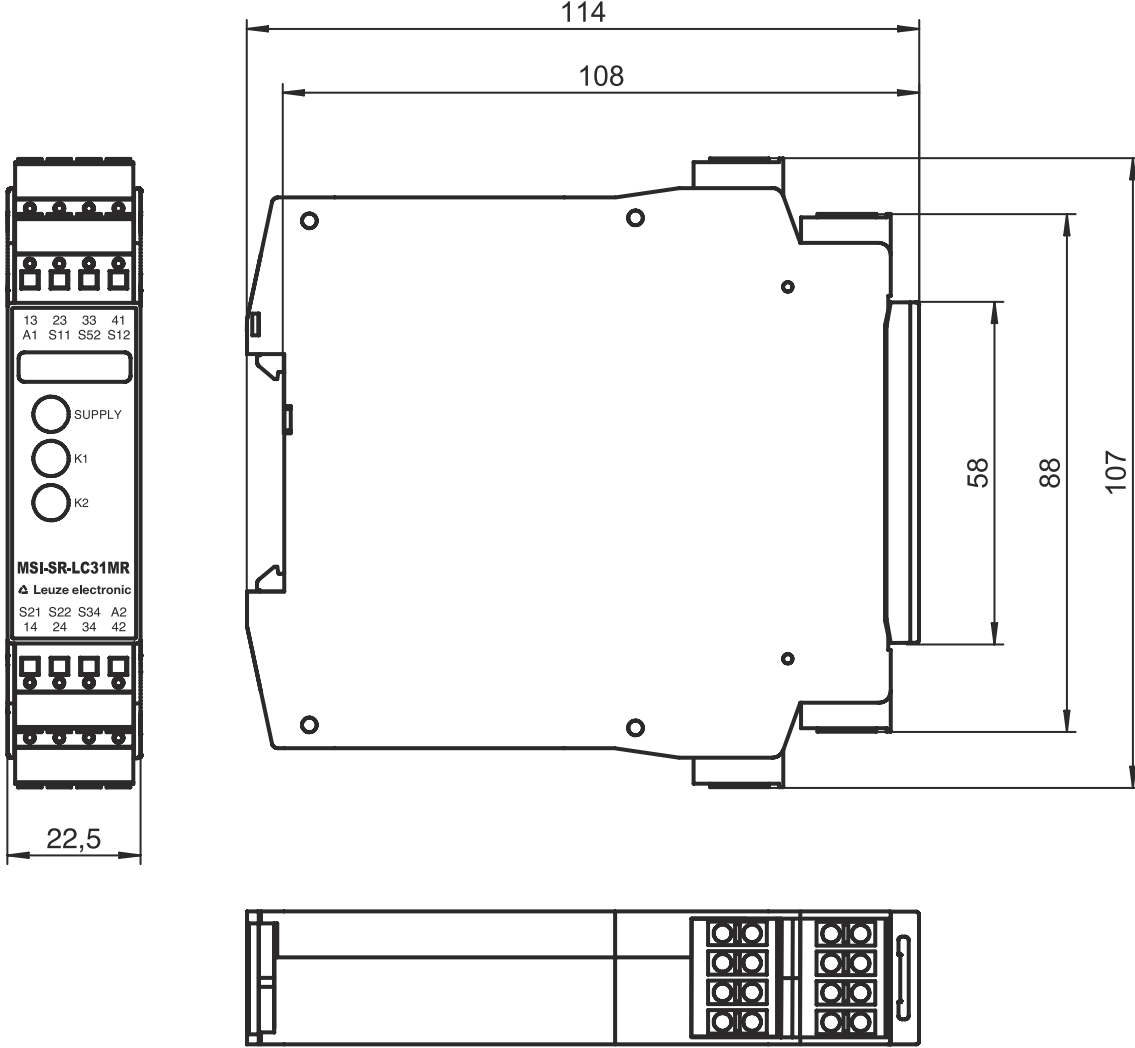
Sertifikasyonlar	c UL US TÜV Rheinland
------------------	--------------------------

### Sınıflandırma

Gümrük taife numarası	85364900
ECLASS 5.1.4	27371800
ECLASS 8.0	27371819
ECLASS 9.0	27371819
ECLASS 10.0	27371819
ECLASS 11.0	27371819
ECLASS 12.0	27371819
ECLASS 13.0	27371819
ECLASS 14.0	27371819
ETIM 5.0	EC001449
ETIM 6.0	EC001449
ETIM 7.0	EC001449
ETIM 8.0	EC001449
ETIM 9.0	EC001449

## Boyutlandırılmış çizimler

Tüm ölçü bilgileri milimetre cinsindedir



## Elektrik bağlantısı

## Bağlantı 1

İşlev	Gerilim beslemesi
	Sinyal ÇIKIŞ
	Sinyal IN
Bağlantı türü	Terminal
Terminal türü	Yay gücü terminali
Kutup sayısı	16 kutuplu

## Terminal

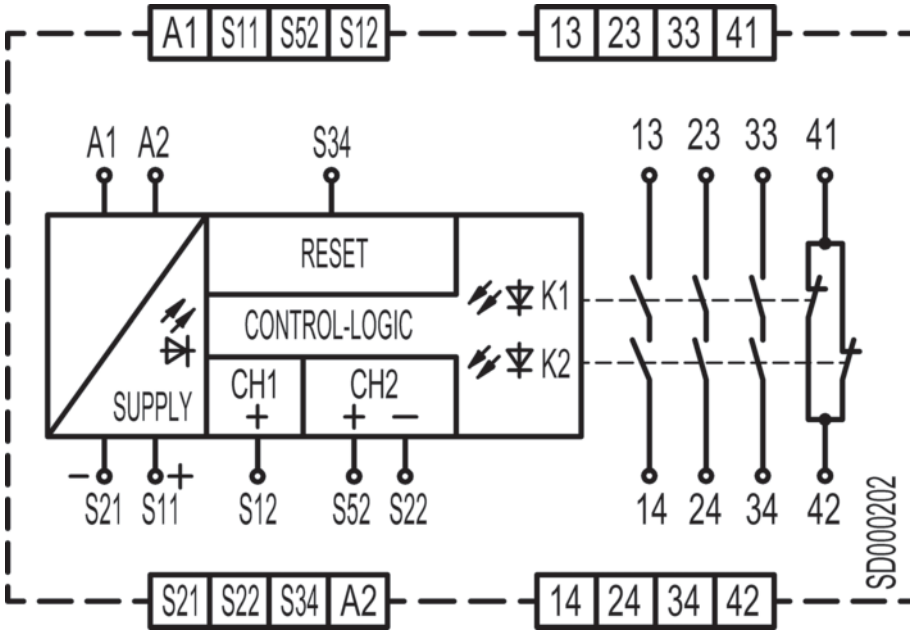
## Tahsis

13	Onaylama elektrik yolu 1 (normalde açık kontak)
14	Onaylama elektrik yolu 1 (normalde açık kontak)
23	Onaylama elektrik yolu 2 (normalde açık kontak)
24	Onaylama elektrik yolu 2 (normalde açık kontak)
33	Onaylama elektrik yolu 3 (normalde açık kontak)

## Elektrik bağlantısı

Terminal	Tahsis
34	Onaylama elektrik yolu 3 (normalde açık kontak)
41	Bildirim elektrik yolu NC (normalde kapalı)
42	Bildirim elektrik yolu NC (normalde kapalı)
A1	+24 V
A2	GND
S11	Kontrol devresi 1
S12	Kontrol devresi 1
S21	Kontrol devresi 2
S22	Kontrol devresi 2
S34	Yeniden başlatma tuşu kontrol devresi
S52	Kontrol devresi 2

## Devre şeması



## Uyarılar



**Kullanım amacına dikkat edin!**



- ↳ Ürün sadece yetkili kişiler tarafından kullanılmalıdır.
- ↳ Ürünü sadece amacına uygun kullanıma göre kullanın.