

技术数据表

条码定位系统

配件编号: 50144063

FBPS 617i 17 SM 110 D



图片可能不同

内容

- 技术参数
- 尺寸图纸
- 电气连接
- 图示
- 产品型号描述
- 说明
- 配件



技术参数

基础数据

| | |
|------|----------------------------|
| 系列 | FBPS 600i |
| 订货说明 | 注意！只允许使用 FBPS 600i 配件中的条码带 |

功能

| | |
|----|---------|
| 功能 | 可靠的位置感测 |
|----|---------|

特性参数

| | |
|---------------------|---------------------------------|
| SIL | 3, EN 61508 |
| SILCL | 3, IEC/EN 62061 |
| 性能等级 (PL) | e, ISO / EN ISO 13849-1:2015 |
| PFH _D | < 9.5E-09 每小时 |
| 使用寿命 T _M | 20 年, ISO / EN ISO 13849-1:2015 |
| 分类 | 4, ISO / EN ISO 13849-1:2015 |
| MTTF | 64 年 |
| 错误反应时间 | 10 ms (可配置) |

光学数据

| | |
|--------|--|
| 区域深度 | 50 ... 170 mm |
| 光源 | 激光, 红色 |
| 波长 | 655 nm |
| 激光等级 | 1, 按照 IEC 60825-1:2014 (EN 60825-1:2014) |
| 传输信号波形 | 连续 |
| 光束出口 | 侧向 |

测量数据

| | |
|----------|---------------------|
| 测量范围 | 0 ... 10,000,000 mm |
| 分辨率 | 0.01 ... 1 mm |
| 再现性 (1σ) | 0.15 mm |
| 测量值输出 | 1 ms |
| 最大移动速率 | 10 m/s |

电气数据

| | |
|---------------------|------------------------|
| 保护电路 | 反极性保护 短路保护 |
| 性能数据 | |
| 供电电压 U _B | 24 V, DC, -25 ... 25 % |
| 最大电流消耗 | 350 ... 400 mA |
| 最大功率消耗 | 8.5 W |
| 输入端 | |
| 数字开关量输入数 | 1 光束 |
| 开关量输入 | |
| 类型 | 数字开关量输入端, 可配置 (非安全) |
| 输出 | |
| 数字开关量输出数 | 1 光束 |
| 开关量输出 | |
| 类型 | 数字开关量输出端, 可配置 (非安全) |

接口

| | |
|----|------------------|
| 类型 | 带 CRC 的 2 通道 SSI |
|----|------------------|

SSI

| | |
|------|----------------|
| 功能 | 过程 |
| 时钟频率 | 80 ... 800 kHz |
| 数据位 | 可调 |

服务接口

| | |
|----|-----|
| 类型 | USB |
|----|-----|

USB

| | |
|----|--------------------------|
| 功能 | 服务 通过集成的网络服务器进行配置/参数化 |
|----|--------------------------|

连接

| | |
|------|------|
| 连接数量 | 4 光束 |
| 插头出口 | 下部 |

连接1

| | |
|-------|-------------------------------------|
| 功能 | 供电电源 信号输入 信号输出 功能接地 (FE) |
| 类型 | 接头 |
| 设备上名称 | XD1 PWR |
| 螺纹规格 | M12 |
| 类型 | 插头 |
| 材料 | 金属 |
| 引脚数 | 5 个引脚 |
| 编码 | A-编码 |

连接2

| | |
|------|----------|
| 功能 | SSI 通道 A |
| 类型 | 接头 |
| 螺纹规格 | M12 |
| 类型 | 插头 |
| 材料 | 金属 |
| 引脚数 | 5 个引脚 |
| 编码 | B-编码 |

连接3

| | |
|------|----------|
| 功能 | SSI 通道 B |
| 类型 | 接头 |
| 螺纹规格 | M12 |
| 类型 | 插头 |
| 材料 | 金属 |
| 引脚数 | 5 个引脚 |
| 编码 | B-编码 |

连接4

| | |
|------|-------------|
| 功能 | 维护接口 |
| 类型 | USB |
| 接头类型 | USB 2.0小型-B |

技术参数

机械参数

| | |
|----------------|---------------------------------|
| 设计 | 方形 |
| 尺寸 (宽 x 高 x 长) | 105 mm x 112.5 mm x 51.5 mm |
| 外壳材料 | 金属 |
| 金属外壳 | 压铸铝 |
| 镜头盖材料 | 玻璃 |
| 净重 | 540 g |
| 外壳颜色 | 银 黄色 |
| 紧固类型 | 后部紧固 安装螺纹 燕尾槽 通过可选安装设备 |

操作和显示

| | |
|------|-----------|
| 显示类型 | LED 显示 |
| 配置类型 | 通过网络浏览器 |

环境数据

| | |
|-----------|---------------|
| 环境温度, 工作 | -5 ... 60 °C |
| 环境温度, 储藏 | -35 ... 70 °C |
| 相对湿度(不凝结) | 90 % |

认证

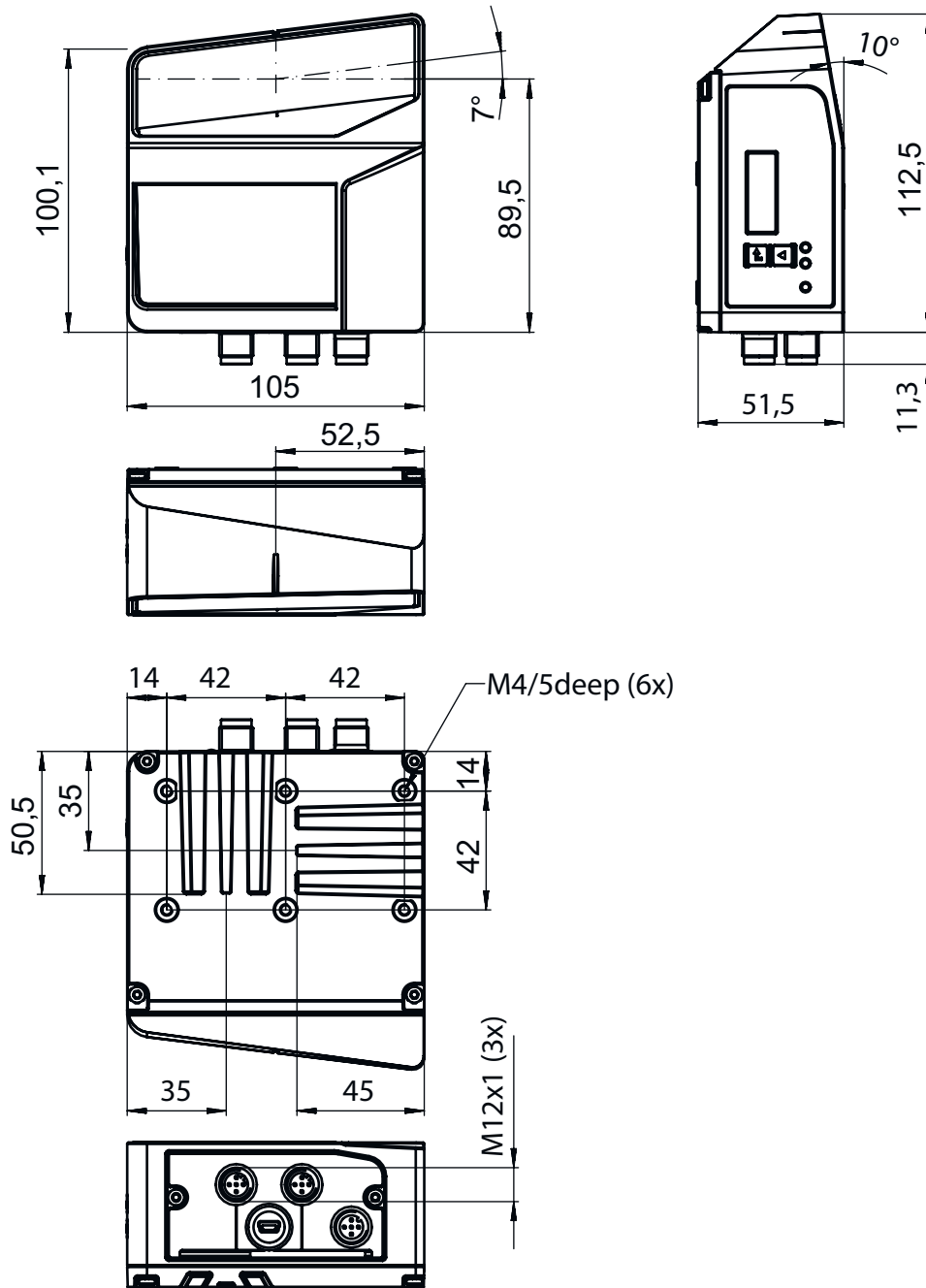
| | |
|------|---------------------------------------|
| 防护等级 | IP 65, EN 60529, 带不同的接头或旋紧盖 |
| 安全等级 | III |
| 认证 | c TÜV NRTL US CSA TÜV Süd UL |

分类

| | |
|--------------|----------|
| 税率编号 | 84714900 |
| ECLASS 5.1.4 | 27280190 |
| ECLASS 8.0 | 27280190 |
| ECLASS 9.0 | 27280190 |
| ECLASS 10.0 | 27280190 |
| ECLASS 11.0 | 27280190 |
| ECLASS 12.0 | 27280190 |
| ETIM 5.0 | EC001825 |
| ETIM 6.0 | EC001825 |
| ETIM 7.0 | EC001825 |

尺寸图纸

所有尺寸单位均为毫米



电气连接

连接1

XD1 PWR

功能

- 供电电源
- 信号输入
- 信号输出
- 功能接地 (FE)

电气连接

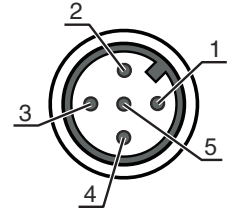
连接1

XD1 PWR

| | |
|------|-------|
| 类型 | 接头 |
| 螺纹规格 | M12 |
| 类型 | 插头 |
| 材料 | 金属 |
| 引脚数 | 5 个引脚 |
| 编码 | A-编码 |

引脚 引脚分配

| | |
|---|--------|
| 1 | VIN |
| 2 | SWO 1 |
| 3 | GNDIN |
| 4 | SWIN 1 |
| 5 | FE |



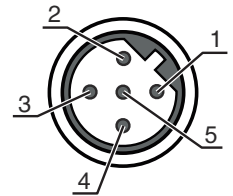
连接2

X1 SSI1

| | |
|------|----------|
| 功能 | SSI 通道 A |
| 类型 | 接头 |
| 螺纹规格 | M12 |
| 类型 | 插头 |
| 材料 | 金属 |
| 引脚数 | 5 个引脚 |
| 编码 | B-编码 |

引脚 引脚分配

| | |
|---|------|
| 1 | 数据+ |
| 2 | 数据- |
| 3 | CLK+ |
| 4 | CLK- |
| 5 | FE |



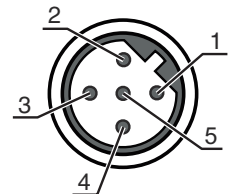
连接3

X2 SSI2

| | |
|------|----------|
| 功能 | SSI 通道 B |
| 类型 | 接头 |
| 螺纹规格 | M12 |
| 类型 | 插头 |
| 材料 | 金属 |
| 引脚数 | 5 个引脚 |
| 编码 | B-编码 |

引脚 引脚分配

| | |
|---|------|
| 1 | 数据+ |
| 2 | 数据- |
| 3 | CLK+ |
| 4 | CLK- |
| 5 | FE |



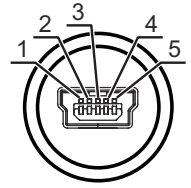
连接4

XF0 SERVICE

| | |
|------|-------------|
| 功能 | 维护接口 |
| 类型 | USB |
| 接头类型 | USB 2.0小型-B |

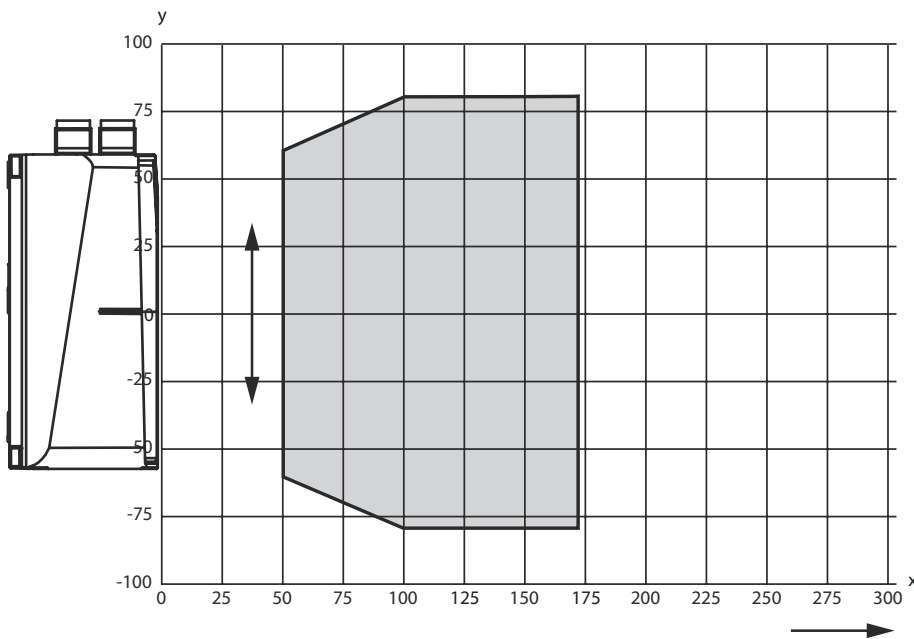
电气连接

| 引脚 | 引脚分配 |
|----|------|
| 1 | VB |
| 2 | D- |
| 3 | D+ |
| 4 | ID |
| 5 | GND |



图示

读取区域曲线



x 读取区域间距 [mm]
y 读取范围宽度 [mm]

产品型号描述

产品名称: FBPS 6XXi WW SM XXX Y Z

| | |
|------|--|
| FBPS | 工作原理 FBPS: 故障安全条码定位系统 |
| 6XXi | 系列/接口 (集成现场总线技术) 607i: 2 通道标准 SSI 617i: 带 CRC 的 2 通道 SSI |
| WW | 系列/接口 (集成现场总线技术) 07i: 2 通道标准 SSI 17i: 带 CRC 的 2 通道 SSI |
| SM | 扫描原理/光学 S: 线式扫描仪 (单线) M: 中密度 (中等距离) |

产品型号描述

| | |
|-----|--|
| XXX | 插头出口 100: 侧向 110: 底部 |
| YZ | 特殊装备 取消: 无特殊装备 D: 带显示屏 H: 有加热装置 |

注意

所有可用设备类型列表请查阅劳易测的网站 www.leuze.com。

说明

遵守设备的使用规定！

若不按照规定使用设备，将无法保障操作人员和设备的安全。
请仅根据正确用途使用本产品。
劳易测电子对由于不规范使用设备而造成的损失不承担任何责任。
调试设备之前请阅读本操作说明书。了解本使用说明书是按照规定使用的一部分。

注意！激光辐射 – 1 级激光

设备符合欧盟IEC/EN 60825-1:2014 标准的要求，达到激光等级1，同时也达到美国U.S. 21 CFR 1040.10标准的规定（2019年5月8日的56号激光公告除外）。

遵守当地的现行法律和激光防护规定。


不得改造和修改设备。
设备内没有需要用户自行调整或保养的零部件。
维修操作必须由 Leuze electronic GmbH + Co. KG 执行。

配件


连接技术 - 连接电缆

| | 配件编号 | 名称 | 配件 | 说明 |
|--|----------|--------------------|------|--|
| | 50104172 | KB SSI/IBS-2000-BA | 连接电缆 | 适合接口: SSI, Interbus-S 连接1: 接头, M12, 直形, 插座, B-编码, 5 个引脚 圆接头, LED: 否 连接2: 开口端 有屏蔽: 是 电缆长度: 2,000 mm 护套材料: PUR |
| | 50133859 | KD S-M12-5A-P1-020 | 连接电缆 | 连接1: 接头, M12, 直形, 插座, A-编码, 5 个引脚 圆接头, LED: 否 连接2: 开口端 有屏蔽: 是 电缆长度: 2,000 mm 护套材料: PUR |


配件

| | 配件编号 | 名称 | 配件 | 说明 |
|---|----------|--------------------|------|---|
|  | 50133839 | KD U-M12-5A-P1-020 | 连接电缆 | 连接1: 接头, M12, 直形, 插座, A-编码, 5 个引脚 圆接头, LED: 否 连接2: 开口端 有屏蔽: 否 电缆长度: 2,000 mm 护套材料: PUR |


连接技术 - 插头连接器

| | 配件编号 | 名称 | 配件 | 说明 |
|---|----------|-----------|----|--|
|  | 50020501 | KD 095-5A | 接头 | 连接: 带箍位螺丝的圆形插头, M12, 直形, 插座, A-编码, 5 个引脚 |

紧固系统 - 安装支架

| | 配件编号 | 名称 | 配件 | 说明 |
|--|----------|----------|------|---|
|  | 50121433 | BT 300 W | 安装设备 | 安装设备设计: 直角形 L形 设备侧固定件: 通孔安装 装置侧固定件: 螺旋式 安装设备类型: 可调 材料: 金属 |

紧固系统 - 其他

| | 配件编号 | 名称 | 配件 | 说明 |
|---|----------|-------------|------|--|
|  | 50124941 | BTU 0300M-W | 安装设备 | 设备侧固定件: 通孔安装 装置侧固定件: 可夹紧, 槽式安装, 适用于 M4 螺栓 材料: 金属 减震器: 否 |

条码带

| | 配件编号 | 名称 | 配件 | 说明 |
|--|----------|------------------|-----|--------------------------------------|
|  | 50104792 | BCB G30 H47 L010 | 条码带 | 尺寸: 47 mm x 10,000 mm 栅格尺寸: 30 mm |

配件

服务

| | 配件编号 | 名称 | 配件 | 说明 |
|--|---------|------------|------|--|
| | S981001 | CS10-S-110 | 调试支持 | <p>详细信息: 在某地根据客户要求执行的工作, 所用的时间不超过 10 小时。</p> <p>条件: 设备和连接电缆已安装, 价格不包含差旅费和必要时所需的住宿费。</p> <p>限制: 不执行机械 (安装) 和电气 (敷设电缆) 工作, 不更改 (安装、敷设电缆、编程) 周围的外部组件。</p> |
| | S981005 | CS10-T-110 | 产品培训 | <p>详细信息: 地点和内容符合协定, 持续时间最长 6 小时。</p> <p>条件: 价格不包含差旅费和必要时所需的住宿费。</p> <p>限制: 差旅费和住宿费根据花费情况单独计算。</p> |

注意

所有可用配件的列表请见劳易测网站配件详细信息页面的下载选项卡。