

## 技術データシート

### 一方向-光電センサ トランスミッタ

製品番号: 50147917

LS25CI.XR1/XX



#### 目次

- 仕様書
- 寸法図
- 電氣的接続
- 適したレシーバ
- 製品キー
- 注意
- その他の情報
- アクセサリ



## 仕様書

## 基本仕様

シリーズ	25C
作動原理	1方向原理
デバイス種類	トランスミッタ
アプリケーション	袋に梱包された製品の検出

## 光学的仕様

動作範囲	保証検出範囲
動作範囲	0 ... 200 m
限界動作範囲	一般的な検出範囲
限界動作範囲	0 ... 200 m
光源	LED, 赤外線
波長	860 nm
送信信号形式	パルス化
LEDグループ	分類外 ( EN 62471に準拠 )

## 電気的仕様

サプレッサ	極性逆付防止 短絡保護
パフォーマンスデータ	
供給電圧 $U_B$	10 ... 30 V, DC, リップルを含む
リップル	0 ... 15 %, $U_B$ から
無負荷電流	0 ... 20 mA

## 応答時間

スタンバイ遅延	300 ms
---------	--------

## コネクタ

コネクタ 1	
機能	信号入力 電力供給
コネクタの種類	ケーブル
ケーブル長	2,000 mm
シースの素材	PUR
ケーブル色	黒色
心線数	4 -芯
心線断面	0.2 mm <sup>2</sup>

## 機械の仕様

寸法 ( 幅 x 高さ x 長さ )	15 mm x 42.7 mm x 30 mm
筐体の素材	プラスチック
筐体 プラスチック	ABS
レンズカバーの素材	プラスチック
正味重量	55 g
筐体色	赤
取り付けの種類	M4ネジによる通路設置 オプションの取り付け部を介して
素材の適合性	ECOLAB

## 操作と表示

コントローラ	270°ポテンシオメータ
コントローラの機能	感度設定

## 周囲データ

周囲温度、動作時	-40 ... 60 °C
周囲温度、保管時	-40 ... 70 °C

## 認証

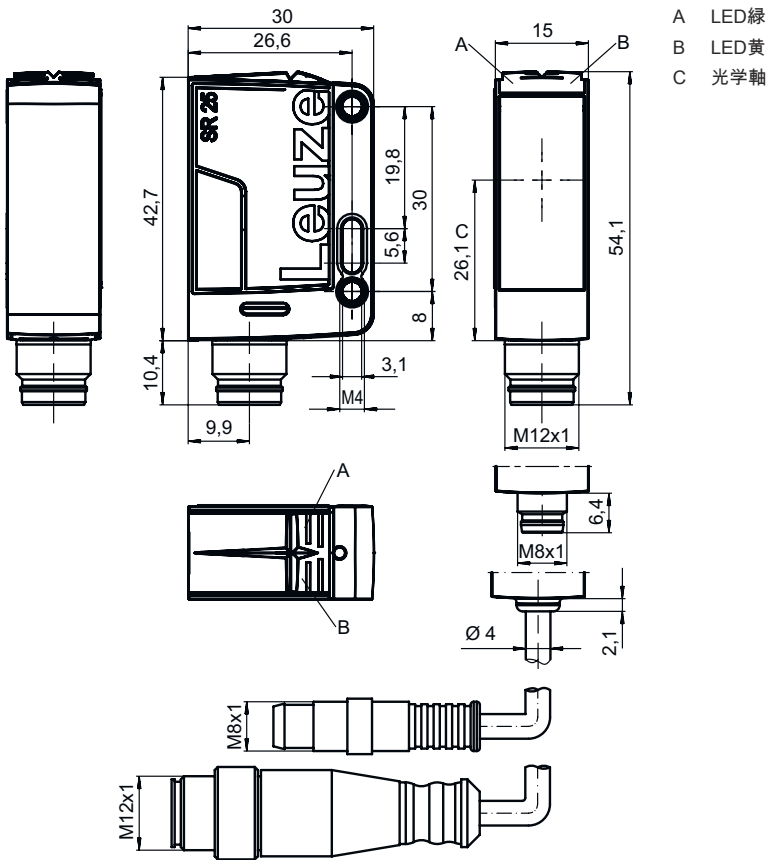
保護等級	IP 67 IP 69K
保護等級	III
認可	c UL US
有効な基準	IEC 60947-5-2

## 分類

関税分類番号	85365019
ECLASS 5.1.4	27270901
ECLASS 8.0	27270901
ECLASS 9.0	27270901
ECLASS 10.0	27270901
ECLASS 11.0	27270901
ECLASS 12.0	27270901
ETIM 5.0	EC002716
ETIM 6.0	EC002716
ETIM 7.0	EC002716

## 寸法図

すべての寸法表記はミリメートル



## 電気的接続

### コネクタ 1



機能	信号入力
	電力供給
コネクタの種類	ケーブル
ケーブル長	2,000 mm
シースの素材	PUR
ケーブル色	黒色
心線数	4 -芯
心線断面	0.2 mm <sup>2</sup>

### 心線色

### 心線アサイメント

茶色	V+
白	n.c.
青	GND
黒色	n.c.

## 適したレシーバ

	製品番号	名称	製品	説明
	50147923	LE25CI.XR1/2N	一方向-光電センサ レシーバ	アプリケーション: 袋に梱包された製品の検出 供給電圧: DC デジタルスイッチ出力: 2 St. スイッチ出力 1: トランジスタ, NPN, ライトオン スイッチ出力 2: トランジスタ, NPN, ダークオン スイッチング周波数: 100 Hz コネクタ: ケーブル, 2,000 mm, 4 -芯 コントローラ: 270°ポテンシオメータ
	50147920	LE25CI.XR1/4P	一方向-光電センサ レシーバ	アプリケーション: 袋に梱包された製品の検出 供給電圧: DC デジタルスイッチ出力: 2 St. スイッチ出力 1: トランジスタ, PNP, ライトオン スイッチ出力 2: トランジスタ, PNP, ダークオン スイッチング周波数: 100 Hz コネクタ: ケーブル, 2,000 mm, 4 -芯 コントローラ: 270°ポテンシオメータ

## 製品キー

製品名 : AAA25C d EE-f.GGH/IJ-K

AAA25C	<p>作動原理 / 外形</p> <p>HT25C:バックグラウンドフェードアウト付きの反射式光スイッチ</p> <p>PRK25C:偏向フィルター付き反射式光ボックス</p> <p>LS25C : 一方向-光電センサ トランスミッタ</p> <p>LE25C: 一方向-光電センサ レシーバ</p> <p>DRT25: 動的基準スキャナ</p>
d	<p>光のタイプ</p> <p>省略:赤い光</p> <p>I:赤外線</p>
EE	<p>光源</p> <p>省略:LED</p> <p>L1:レーザークラス1</p> <p>L2:レーザークラス2</p>
f	<p>所定の検出範囲(任意)</p> <p>省略: 検出範囲t.データシート</p> <p>xxxF: 所定の検出距離 [mm]</p>
GG	<p>装備</p> <p>A:自動コリメーション原理(単一レンズ)</p> <p>S : 小さな光スポット</p> <p>D : リダイレクトされた物体の検出</p> <p>X:拡張バリエーション</p> <p>HF: 高周波点灯(LED)を暗くします</p> <p>XL: 特別に長い光スポット</p> <p>T:トラッキングなしでの非常に透明な表面に対する自動コリメーション原理 (単一レンズ)</p> <p>TT:トラッキングありでの非常に透明な表面に対する自動コリメーション原理 (単一レンズ)</p> <p>F: 前景抑制</p> <p>R: 広い検出範囲</p> <p>SL: スリット</p>
H	<p>検出範囲設定</p> <p>1 : ポテンシオメータ270°</p> <p>2 : マルチターンポテンシオメータ</p> <p>3 : ボタンでのティーチン</p> <p>R: 広い検出範囲</p>
i	<p>切り替え出力/機能OUT 1/I/N: Pin 4 または黒の心線</p> <p>2:NPNトランジスタ出力、明るく切り替え</p> <p>N:NPN-トランジスタ出力、暗く切り替え</p> <p>4:PNPトランジスタ出力、明るく切り替え</p> <p>P:PNP-トランジスタ出力、暗く切り替え</p> <p>X:ピン 覆われていない</p> <p>8 : アクティベーション入力 (高い信号でアクティベーション)</p> <p>L: IO-リンクインターフェイス (SIO-モード: PNP ライトオン、NPN ダークオン)</p> <p>6 : プッシュプル(プッシュプル)切り替え出力、PNP明るく切り替え、NPN暗く切り替え</p> <p>G:プッシュプル(プッシュプル)切り替え出力、PNP暗く切り替え、NPN明るく切り替え</p>

## 製品キー

J	切り替え出力/機能OUT 2/IN: Pin 2 または白の心線 2:NPNトランジスタ出力、明るく切り替え N:NPNトランジスタ出力、暗く切り替え 4:PNPトランジスタ出力、明るく切り替え P:PNPトランジスタ出力、暗く切り替え W:警告出力 X:ピン 覆われていない 6:プッシュプル(プッシュプル)切り替え出力、PNP明るく切り替え、NPN暗く切り替え T:ケーブルでのティーチイン G:プッシュプル(プッシュプル)切り替え出力、PNP暗く切り替え、NPN明るく切り替え
K	電氣的接続 省略:ケーブル、標準長さ2000mm、4配線 200-M12:ケーブル、長さ200mm、M12円形コネクタ、4極、軸方向(プラグ) M8:M8丸形プラグコネクタ、4極(プラグ) M12:M12丸形プラグコネクタ、4極(プラグ) 200-M8:ケーブル、長さ200mm、M8円形コネクタ、4極、軸方向(プラグ)

### 注意

	利用可能なすべてのデバイスタイプのリストは、Leuzeのウェブサイトwww.leuze.comにあります。
--	---

## 注意

目的になかったご利用にご注意ください！	
	この製品はセーフティセンサーではなく、個人の保護のためのものではありません。 この製品は有資格者のみが操作できます。 使用目的に応じた製品をご使用してください。

### ULアプリケーションの場合:

使用はクラス2回路でのみ

## その他の情報

光源:周囲温度25°Cでの平均寿命100,000h



## アクセサリ

### 取り付け技術-取り付けブラケット

	製品番号	名称	製品	説明
	50118543	BT 300M.5	L字金具	取り付け部のモデル: L字型ブラケット 取り付け、設備側: 通路設置 取り付け、デバイス側: ネジ止め可, M4ねじに適合 取り付け部の種類: 調整可 素材: ステンレス

## アクセサリ

### 取り付け技術-ポール固定

	製品番号	名称	製品	説明
	50117829	BTP 200M-D12	アセンブリシステム	取り付け部のモデル: 保護フード 取り付け、設備側: 12mm丸ポール用 取り付け、デバイス側: ネジ止め可 取り付け部の種類: クランプ可, 360°回転可, 調整可 素材: 金属
	50117252	BTU 300M-D12	アセンブリシステム	取り付け部のモデル: アセンブリシステム 取り付け、設備側: 12mm丸ポール用, 薄板アタッチメントによる取り付け 取り付け、デバイス側: ネジ止め可, M4ねじに適合 取り付け部の種類: クランプ可, 360°回転可, 調整可 素材: 金属

#### 注意



利用可能なすべてのアクセサリアイテムのリストは、Leuzeのウェブサイトでアイテム詳細ページのダウンロードタブにあります。