

Teknisk datablad Envejsfotocelle modtager

Art. nr.: 50147923

LE25CI.XR1/2N



Illustrationen kan afvige

Indhold

- Tekniske data
- Målskitser
- Elektrisk tilslutning
- Passende sender
- Artikelnøgle
- Henvisninger
- Yderligere informationer
- Tilbehør



Tekniske data

Basisdata

Serie	25C
Funktionsprincip	Envejsprincip
Enhedstype	Modtager
Applikation	Registrering af produkter i poser

Elektriske data

Beskyttet kredsløb	Kortslutningsbeskyttelse Polaritetsbeskyttelse
--------------------	---

Ydelsesdata

Forsyningsspænding U_B	10 ... 30 V, DC, inkl. resterende ripple
Resterende ripple	0 ... 15 %, fra U_B
Tomgangsstrøm	0 ... 20 mA

Udgange

Antal digitale skifteudgange	2 Stk.
------------------------------	--------

Skifteudgange

Spændingstype	DC
Skiftestrøm, maks.	100 mA
Skiftespænding	høj: $\geq(U_B - 2V)$ low: $\leq 2 V$

Skifteudgang 1

Skifteelement	Transistor, NPN
Skifteprincip	lys koblende

Skifteudgang 2

Skifteelement	Transistor, NPN
Skifteprincip	mørk koblende

Tidsforløb

Skiftetofrekvens	100 Hz
Reaktionstid	5 ms
Forsinkelse før opstart	300 ms

Tilslutning

Tilslutning 1

Funktion	Signal OUT Spændingsforsyning
Tilslutningstype	Kabel
Kabellængde	2.000 mm
Materiale indkapsling	PUR
Kabelfarve	sort
Antal ledere	4 -året
Ledertværsnit	0,2 mm ²

Mekaniske data

Dimensioner (B x H x L)	15 mm x 42,7 mm x 30 mm
Materiale hus	Kunststof
Hus kunststof	ABS
Materiale optikafdækning	Kunststof
Nettovægt	55 g
Farve hus	rød
Fastgørelsestype	Gennemgangsfastgørelse med M4-gevind via fastgøringsdel som option
Materiale-kompatibilitet	ECOLAB

Betjening og display

Betjeningsэлеmenter	270°-potentiometer
Betjeningsэлеmentets funktion	Følsomhedsjustering

Omgivelsesdata

Omgivelsestemperatur drift	-40 ... 60 °C
Omgivelsestemperatur opbevaring	-40 ... 70 °C

Certificeringer

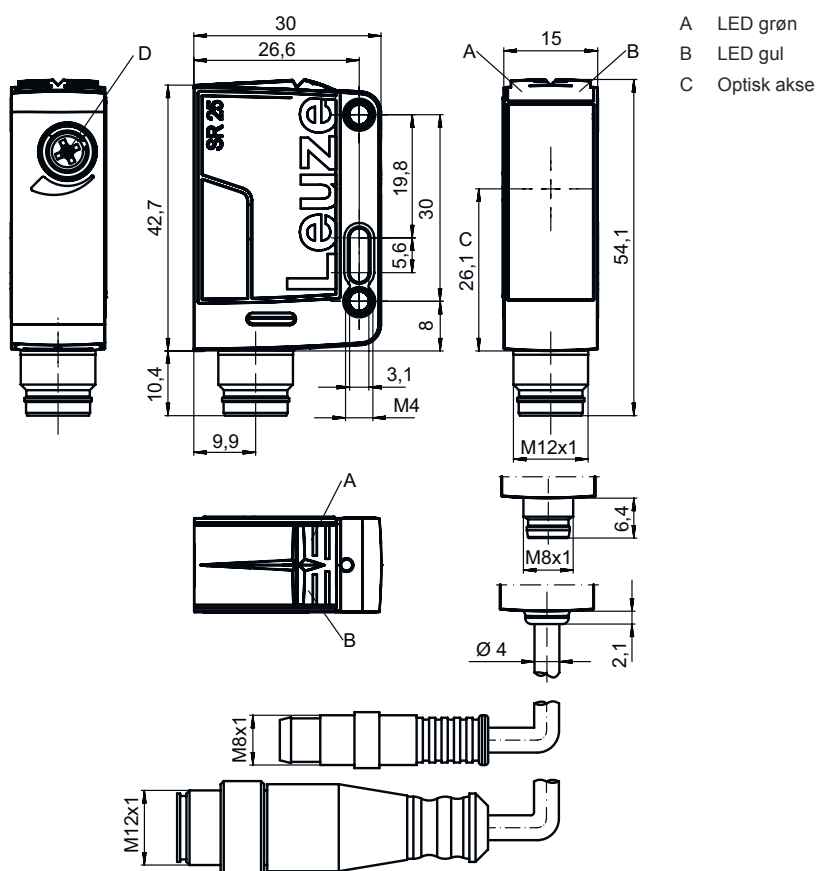
Kapsling	IP 67 IP 69K
Beskyttelsesklasse	III
Godkendelser	c UL US
Gældende standarder	IEC 60947-5-2

Klassifikation

Toldtarifnummer	85365019
ECLASS 5.1.4	27270901
ECLASS 8.0	27270901
ECLASS 9.0	27270901
ECLASS 10.0	27270901
ECLASS 11.0	27270901
ECLASS 12.0	27270901
ETIM 5.0	EC002716
ETIM 6.0	EC002716
ETIM 7.0	EC002716

Målskitser

Alle målangivelser i millimeter



Elektrisk tilslutning

Tilslutning 1


Funktion	Signal OUT
	Spændingsforsyning
Tilslutningstype	Kabel
Kabellængde	2.000 mm
Materiale indkapsling	PUR
Kabelfarve	sort
Antal ledere	4 -året
Ledertværsnit	0,2 mm ²

Lederfarve

Lederbestykning

brun	V+
hvid	OUT 2
blå	GND
sort	OUT 1

Passende sender

	Art. nr.	Designering	Artikel	Beskrivelse
	50147917	LS25CI.XR1/XX	Envejsfotocelle sender	Applikation: Registrering af produkter i poser Grænserækkevidde: 0 ... 200 m Lyskilde: LED, infrarød Forsyningsspænding: DC Tilslutning: Kabel, sort, 2.000 mm, 4 -året Betjenings-elementer: 270°-potentiometer
	50147914	LS25CI.XXR/XX	Envejsfotocelle sender	Applikation: Registrering af produkter i poser Grænserækkevidde: 0 ... 400 m Lyskilde: LED, infrarød Forsyningsspænding: DC Tilslutning: Kabel, sort, 2.000 mm, 4 -året

Artikelnøgle

Varebeskrivelse: AAA25C d EE-f.GGH/iJ-K

AAA25C	Funktionsprincip / byggeform HT25C: Refleksionsfotocelle med baggrundsafblænding PRK25C: Refleksionsfotocelle med polarisationsfilter LS25C: Envejsfotocelle sender LE25C: Envejsfotocelle modtager DRT25C: Dynamisk referencesensor
d	Lystype bortfalder: Rødt lys I: Infrarødt lys
EE	Lyskilde bortfalder: LED L1: Laser klasse 1 L2: Laser klasse 2
f	Forhåndsindstillet aftastningsvidde (valgfri) bortfalder: Rækkevidde ifølge datablad xxxF: forhåndsindstillet driftsområde [mm]
GG	udstyr A: Autokollimationsprincip (en linse) S: Lille lysplet D: Detektion af folieindpakkede objekter X: Variant "Extended" HF: Frakobling af HF-belysning (LED) XL: Ekstra lang lysplet T: Autokollimationsprincip (en linse) til meget transparente flasker uden sporing TT: Autokollimationsprincip (en linse) til meget transparente flasker med sporing F: Forgrundsafblænding R: Øget rækkevidde SL: Spalteblænde
H	Rækkevidde-indstilling 1: Potentiometer 270° 2: Multi-potentiometer 3: Teach-in via knap R: Øget rækkevidde
i	Skifteudgang / Funktion OUT 1/IN: Pin 4 eller leder sort 2: NPN-transistorudgang, lys koblende N: NPN-transistorudgang, mørk koblende 4: PNP transistorudgang, lys koblende PNP transistorudgang, mørk koblende X: Pin ikke besat 8: Aktiveringsindgang (aktivering med High-signal) L: IO-Link interface (SIO-mode: PNP lys koblende, NPN aktiv ved mørke) 6: Push-Pull (push/pull) skifteudgang, PNP lys koblende, NPN mørk koblende G: Push-Pull (push/pull) skifteudgang, PNP mørk koblende, NPN lys koblende

Artikelnøgle

J	Skifteudgang / funktion OUT 2/IN: Pin 2 eller leder hvid) 2: NPN-transistorudgang, lys koblende N: NPN-transistorudgang, mørk koblende 4: PNP transistorudgang, lys koblende PNP transistorudgang, mørk koblende W: Alarmudgang X: Pin ikke besat 6: Push-Pull (push/pull) skifteudgang, PNP lys koblende, NPN mørk koblende T: Teach-in via kabel G: Push-Pull (push/pull) skifteudgang, PNP mørk koblende, NPN lys koblende
K	Elektrisk tilslutning bortfalder: Kabel, standardlængde 2000 mm, 4-ledet 200-M12: Kabel, længde 200 mm med M12 rund stikforbindelse, 4-polet, aksial (stik) M8: M8 rund stikforbindelse, 4-polet (stik) M12: M12 rund stikforbindelse, 4-polet (stik) 200-M8: Kabel, længde 200 mm med M8 rund stikforbindelse, 4-polet, aksial (stik)

Henvisning



☞ En liste over alle disponible apparattyper fremgår af Leuzes webside på www.leuze.com.

Henvisninger



Overhold den tilsigtede brug!



- ☞ Produktet er ingen sikkerhedssensor og er ikke egnet til personbeskyttelse.
- ☞ Produktet må kun tages i drift af autoriserede personer.
- ☞ Anvend produktet udelukkende i overensstemmelse med den tilsigtede brug.

Ved UL-applikationer:

- ☞ Kun til brug i "klasse 2"-strømkredsløb

Yderligere informationer

- Sum af udgangsstrøm for begge udgange 100 mA



Tilbehør

Fastgørelsesteknik - Monteringsvinkel

	Art. nr.	Designering	Artikel	Beskrivelse
	50118543	BT 300M.5	Montagebeslag	Fastgørelsesdelens udførelse: Vinkel L-form Fastgørelse, på anlægget: Gennemgangsfastgørelse Fastgørelse, på enheden: kan skrues, Egnet til M4-skruer Type fastgørelsesdel: kan justeres Materiale: Rustfrit stål

Tilbehør

Fastgørelsesteknik - Montering af runde stænger

	Art. nr.	Designering	Artikel	Beskrivelse
	50117829	BTP 200M-D12	Montagesystem	Fastgørelsesdelens udførelse: Beskyttelseshætte Fastgørelse, på anlægget: til rundstang 12 mm Fastgørelse, på enheden: kan skrues Type fastgørelsesdel: kan klemmes, drejelig 360°, kan justeres Materiale: Metal
	50117252	BTU 300M-D12	Montagesystem	Fastgørelsesdelens udførelse: Montagesystem Fastgørelse, på anlægget: til rundstang 12 mm, Pladefastgørelse Fastgørelse, på enheden: kan skrues, Egned til M4-skrues Type fastgørelsesdel: kan klemmes, drejelig 360°, kan justeres Materiale: Metal

Henvisning



↪ En liste med alle disponible tilbehørsartikler findes på Leuze webside i download-fanebladet ved artiklerne.