

Technisches Datenblatt Sicherheits-Positionsschalter

Art.-Nr.: 63000302

S300-M0C3-M20-31

Inhalt

- Technische Daten
- Maßzeichnungen
- Elektrischer Anschluss
- Schaltbilder
- Hinweise



Abbildung kann abweichen



Technische Daten

Basisdaten

Serie	S300
-------	------

Funktionen

Funktionen	Steuerungstechnische Einbindung bis Kategorie 4 nach EN ISO 13849-1 Verriegelungseinrichtung ohne Zuhaltung nach EN ISO 14119
------------	--

Kenngößen

Gebrauchsdauer T_M	20 Jahre, EN ISO 13849-1
$B10_d$	40.000.000 Anzahl Zyklen

Elektrische Daten

Gebrauchskategorie bei DC 13	Ue / Ie: 24 V / 6 A, 125 V / 1,1 A, 250 V / 0,4 A, EN 60947-5-1
Gebrauchskategorie bei AC 15	Ue / Ie: 250 V / 6 A, 400 V / 4 A, 500 V / 1 A, EN 60947-5-1
Kontaktbestückung	1NC + 1NO
Kontaktöffnung	kraftschlüssig, zwangsweise
Kurzschlusschutz	500 V, 10 A, Typ aM, IEC 60269-1
Berührungsschutz	Erdung

Leistungsdaten

Bemessungsisolationsspannung	500 V AC, 600 V DC
Konventioneller thermischer Strom, max.	10 A

Anschluss

Anzahl Anschlüsse	1 St.
Anzahl Leitungseinführungen	3 St.

Anschluss 1

Funktion	Kontaktanschluss
Art des Anschlusses	Klemme
Art der Klemme	Schraubklemme
Polzahl	4 -polig

Leitungseigenschaften

Anschlussquerschnitte	1 x 0,5 mm ² bis 2 x 2,5 mm ² , Litze
-----------------------	---

Mechanische Daten

Bauform	kubisch
Abmessung (B x H x L)	56 mm x 33 mm x 88 mm
Werkstoff Gehäuse	Metall
Gehäuse Metall	ZAMAK
Werkstoff elektrischer Kontakt	Silberlegierung
Nettogewicht	300 g
Farbe Gehäuse	grau
Art der Befestigung	Durchgangsbefestigung
Art der Leitungseinführung	M20 x 1,5
Schaltertyp	Verriegelungseinrichtung ohne Zuhaltung, ISO 14119
Schaltprinzip	Sprungkontakt
Schaltrichtung	beidseitig einseitig
Anfahrbetätigungsrichtungen	360° 4 x seitlich (90°)
Anfahrsgeschwindigkeit bei Anstellwinkel 15°	0,00007 ... 2,5 m/s
Anfahrsgeschwindigkeit bei Anstellwinkel 30°	0,00007 ... 1,5 m/s
Anfahrsgeschwindigkeit bei Anstellwinkel 45°	0,00007 ... 1 m/s
Anfahrsgeschwindigkeit bei Anstellwinkel 60°	0,00007 ... 0,75 m/s
Mechanische Lebensdauer	20.000.000 Betätigungsspiele, IEC 6047-5-1 Schaltspiele
Betätigungshäufigkeit, max.	3.600 pro Stunde, IEC 6047-5-1
Betätiger	Rollenbetätiger mit Hebel
Betätiger Breite	20 mm
Betätiger Länge	40 mm
Betätigungskraft, min. (Drehmoment)	0,1 N·m
Betätigeraufnahme	lang

Umgebungsdaten

Umgebungstemperatur Betrieb	-25 ... 80 °C
Verschmutzungsgrad	3, EN 60947-1

Zertifizierungen

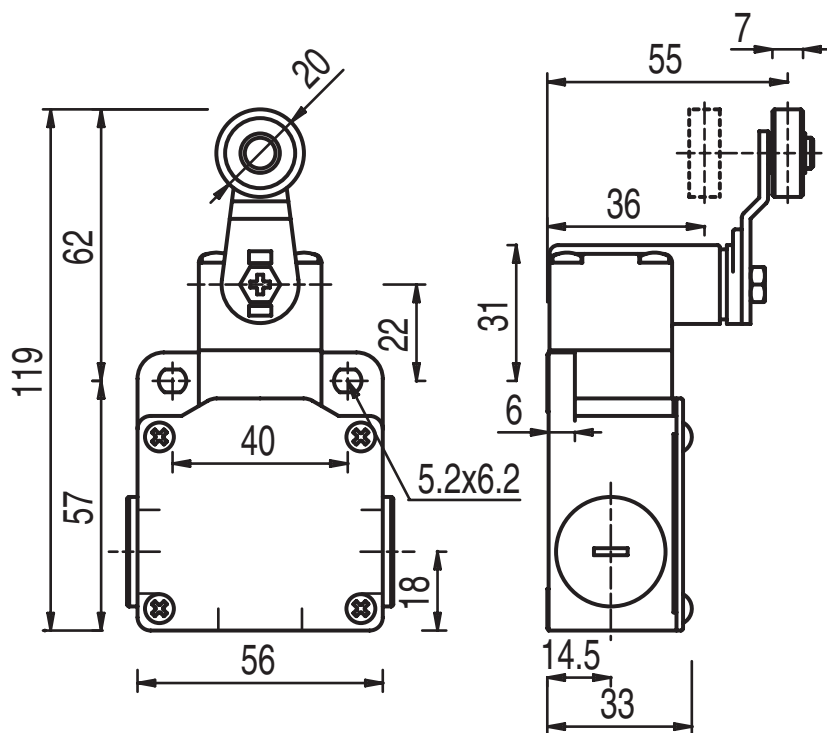
Schutzart	IP 67
Zulassungen	c UL US IMQ

Klassifikation

Zolltarifnummer	85369095
ECLASS 5.1.4	27272601
ECLASS 8.0	27272601
ECLASS 9.0	27272601
ECLASS 10.0	27272601
ECLASS 11.0	27272601
ECLASS 12.0	27272601
ETIM 5.0	EC000030
ETIM 6.0	EC000030
ETIM 7.0	EC000030

Maßzeichnungen

Alle Maßangaben in Millimeter



Elektrischer Anschluss

Anschluss 1

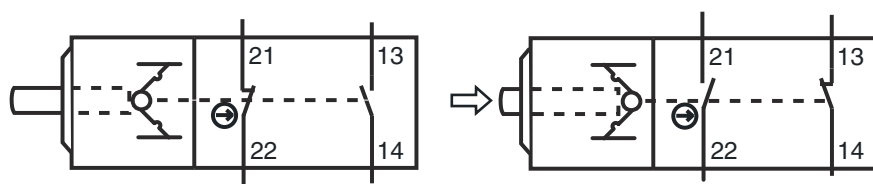
Funktion	Kontaktanschluss
Art des Anschlusses	Klemme
Art der Klemme	Schraubklemme
Polzahl	4 -polig

Klemme

Belegung

21	NC
22	NC
13	NO
14	NO

Schaltbilder



Hinweise



Bestimmungsgemäße Verwendung beachten!



- ↪ Das Produkt ist nur von befähigten Personen in Betrieb zu nehmen.
- ↪ Setzen Sie das Produkt nur entsprechend der bestimmungsgemäßen Verwendung ein.