

## Technisch gegevensblad

### Veiligheidsrelais

Art.-nr.: 50133000

MSI-SR-LC21DT03-01



Afbeelding kan afwijken

#### Inhoud

- Technische gegevens
- Maattekeningen
- Elektrische aansluiting
- Bedradingsschema's
- Opmerkingen



## Technische gegevens

### Basisgegevens

Serie	MSI-SR-LC21DT
Applicatie	Basisapparaat voor nooduit- en veiligheidsdeur-toepassingen

### Functies

Functies	Bewaking van naderingsschakelaars Bewaking van NOODUIT-circuits Bewaking van opto-elektronische beveiligingsinrichtingen Bewaking van positieschakelaars
Herstart	automatisch handmatig

### Karakteristieke waarden

SIL	3, IEC 61508
SILCL	3, IEC/EN 62061
Performance Level (PL)	e, EN ISO 13849-1
PFH <sub>D</sub>	3E-08 per uur
Gebruiksduur T <sub>M</sub>	20 Jaren, EN ISO 13849-1
Categorie	4, EN ISO 13849

### Elektrische gegevens

#### Voedingscircuit

Nominale spanning U <sub>N</sub>	24 V DC
Min. nominale stuurspanning U <sub>S</sub> bij DC	20,4 V
Max. nominale stuurspanning bij DC	26,4 V
Min. nominale stuurspanning bij DC	20,4 V
Nominaal vermogen DC	2,6 W
Galvanische scheiding voedingscircuit - besturingscircuit	Nee

#### Uitgangscircuit

Aantal uitgangen, veiligheidsgericht, onvertraagd, met contacten	2 St.
Aantal uitgangen, veiligheidsgericht, vertraagd, met contacten	1 St.
Vrijgavestroompaden	Maakcontact
Vrijgavestroompaden, tijdvertraagd	Maakcontact, afvalvertraagd
Contactmateriaal	Ag-legering, verguld
Gebruikscategorie AC-15 (maakcontact)	Ue 230V, Ie 3A
Gebruikscategorie DC-13 (maakcontact)	Ue 24V, Ie 2A
Kortsluitbeveiliging (maakcontact)	Smeltzekering 6 A klasse gG, smeltintegraal
Schakelspanning, vrijgavestroompaden AC	230 V
Max. therm. Duurstroom I <sub>th</sub> , vrijgavestroompaden	6 A
Max. stroomsom I <sup>2</sup> van alle somstroompaden	5 A <sup>2</sup>
Mechanische levensduur	100.000.000 Schakelcycli

### Besturingscircuit

Beoordeling van de ingangen	tweekanaals
Nominale uitgangsspanning DC	22 V
Ingangsstroom bij besturings-ingangen (veiligheidscircuit/reset-circuit)	25 mA
max. piekstroom bij besturings-ingangen (veiligheidscircuit/reset-circuit)	2.500 mA
Max. kabelweerstand, per kanaal	$\leq (5 + (1,176 \times U_B / U_N - 1) \times 100) \Omega$
Min. inschakelduur	200 ms
Aansprektijd (automatische start t <sub>A2</sub> )	700 ms
Aansprektijd (handmatige start t <sub>A1</sub> )	30 ms
Toegestane testpulsduur t <sub>TP</sub>	1 ms
Afvaltijd t <sub>R</sub>	25 ms
Afvaltijd t <sub>R</sub> , tijdvertraagde contacten (tolerantie)	0,15 s ... 3 s $\pm$ 16 %
Synchronisatietijdbeveiliging t <sub>S</sub>	500 ms
Hersteltijd t <sub>W</sub>	500 ms

### Aansluiting

Aantal aansluitingen	1 St.
----------------------	-------

#### Aansluiting 1

Functie	Signaal IN Signaal OUT Spanningsvoorziening
Type aansluiting	Klem
Type klem	Schroefklem
Aantal polen	16 -polig

#### Kabeleigenschappen

Aansluitdoorsneden	1 x 0,2 tot en met 2,5 mm <sup>2</sup> , ader 1 x 0,2 tot en met 2,5 mm <sup>2</sup> , draad 1 x 0,25 tot en met 2,5 mm <sup>2</sup> , ader met adereindhuls 2 x 0,2 tot en met 1,0 mm <sup>2</sup> , ader 2 x 0,2 tot en met 1,0 mm <sup>2</sup> , draad 2 x 0,25 tot en met 1,0 mm <sup>2</sup> , ader met adereindhuls
--------------------	--

### Mechanische gegevens

Afmeting (b x h x l)	22,5 mm x 96,5 mm x 114 mm
Nettogewicht	200 g
Kleur behuizing	grijs
Type bevestiging	Klikbevestiging

### Certificeringen

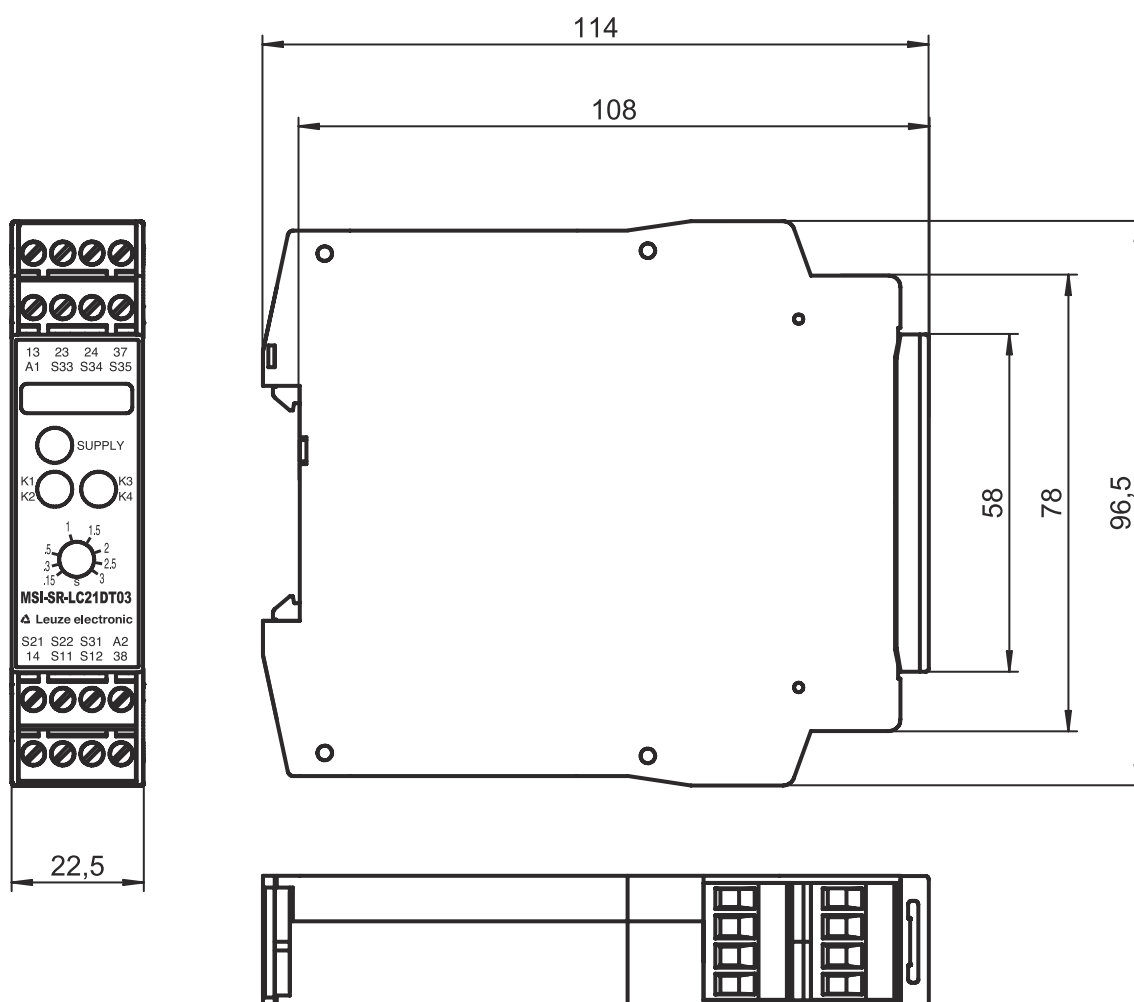
Goedkeuringen	c UL US TÜV Rheinland
---------------	--------------------------

# Technische gegevens

Douanetariefnummer	85364900
ECLASS 5.1.4	27371800
ECLASS 8.0	27371819
ECLASS 9.0	27371819
ECLASS 10.0	27371819
ECLASS 11.0	27371819
ECLASS 12.0	27371819
ETIM 5.0	EC001449
ETIM 6.0	EC001449
ETIM 7.0	EC001449

# Maattekeningen

Alle maten in millimeter



# Elektrische aansluiting

## Aansluiting 1

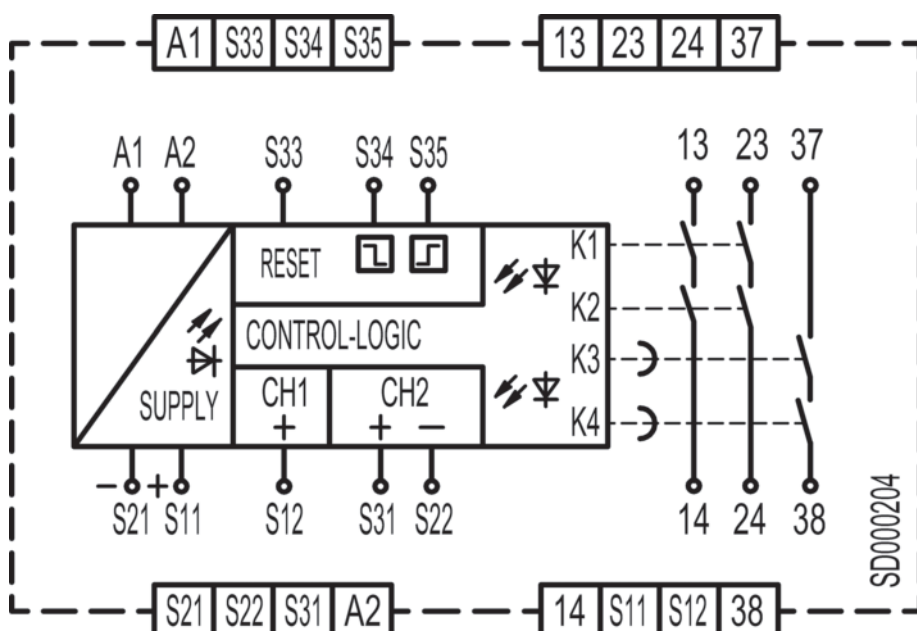
Functie	Signaal IN
	Signaal OUT
	Spanningsvoorziening
Type aansluiting	Klem
Type klem	Schroefklem
Aantal polen	16 -polig

## Klem

## Toewijzing

13	Vrijgavestroompaden 1 (maakcontact)
14	Vrijgavestroompaden 1 (maakcontact)
23	Vrijgavestroompaden 2 (maakcontact)
24	Vrijgavestroompaden 2 (maakcontact)
37	Vrijgavestroompaden 3 (maakcontact)
38	Vrijgavestroompaden 3 (maakcontact)
A1	+24 V
A2	GND
S11	Besturingscircuit 1
S12	Besturingscircuit 1
S21	Besturingscircuit 2
S22	Besturingscircuit 2
S31	Besturingscircuit 2
S33	Besturingscircuit reset-schakelaar
S34	Besturingscircuit reset-schakelaar
S35	Besturingscircuit reset-schakelaar

## Bedradingschema's



## Opmerkingen



### Gebuiken voor het bedoeld gebruik!



- ↪ Het product mag alleen door een bevoegd persoon in bedrijf worden gesteld.
- ↪ Het product uitsluitend gebruiken volgens het bedoeld gebruik.