

## 技術データシート

## セーフティ制御

製品番号: 50132984

MSI 410-01

### 目次

- 仕様書
- 寸法図
- 電氣的接続
- 回線図
- 注意
- アクセサリ



写真と異なる場合があります



## 仕様書

## 基本仕様

シリーズ	MSI 410
アプリケーション	セーフティ機能の監視
安全I/O数	20 IN、4 OUT

## 機能

機能	MSI.designerソフトウェア経由での設定 USBminiインターフェイス 交換可能なプログラムメモリ ( 別途注文、品番No.50132996 ) 外部フィールドバスモジュール、例えばMSI-FB-PROFIBUS ( オプション ) 経由の診断データの送信  設定可能なセーフティ制御 追加の拡張 I/O を利用可能 ( オプション )
----	---

## パラメータ

SIL	3, IEC 61508
安全度水準 付与限界	3, IEC/EN 62061
パフォーマンスレベル ( PL )	eまで ( eを含む ) , EN ISO 13849-1
PFH <sub>D</sub>	0.0000000043 毎時
可使時間 T <sub>M</sub>	20 年, EN ISO 13849-1
カテゴリ	4, EN ISO 13849

## 電氣的仕様

パフォーマンスデータ	
供給電圧 U <sub>B</sub>	24 V, DC, -30 ... 25 %
電力消費、最大	3.3 W
出力回路	
出力数	4 個数
内蔵されたデジタル出力の最大数	4 個数
デジタル出力の種類	トランジスタ
短絡保護、ブレーク	はい
出力における最小許容電圧	16.2 V
出力における最大許容電圧	30 V
出力電流	4 A
制御回路	
入力数	20 個数
入力の許容電圧	30 V
DCにおける最大定格制御電源電圧	30 V
DCにおける最小定格制御電源電圧	15.6 V
信号1の入力電流	2.3 mA

## インターフェイス

種類	内部バス (SBus+)
----	--------------

## インターフェイスサービス

種類	USB
USB 機能	ソフトウェア経由での設定/パラメータ化

## コネクタ

コネクタ数	2 個数
-------	------

## コネクタ 1

機能	信号入力 信号出力 電力供給
----	----------------------

コネクタの種類	クランプ
クランプの種類	ネジ止めコネクタ
極数	31 -極

## コネクタ 2

機能	設定インターフェイス
コネクタの種類	USB
プラグタイプ	USB 2.0ミニA

## 伝導特性

コネクタ断面	1x 0.2 ~ 2.5 mm <sup>2</sup> 、リッツ線 1x 0.2 ~ 2.5 mm <sup>2</sup> 、ワイヤー 1x 0.25 ~ 2.5 mm <sup>2</sup> 、フェールル付きリッツ線 2x 0.2 ~ 1.0 mm <sup>2</sup> 、リッツ線 2x 0.2 ~ 1.0 mm <sup>2</sup> 、ワイヤー 2x 0.25 ~ 1.0 mm <sup>2</sup> 、フェールル付きリッツ線
--------	--

## 機械の仕様

寸法 ( 幅 x 高さ x 長さ )	45 mm x 96.5 mm x 121 mm
正味重量	290 g
筐体色	グレー
取り付けの種類	スナップイン設置

## 操作と表示

表示の種類	LED表示
設定/パラメータ化の種類	ソフトウェア

## 周囲データ

周囲温度、動作時	-25 ... 65 °C
周囲温度、保管時	-25 ... 70 °C
相対湿度 ( 結露せず )	10 ... 95 %

## 認証

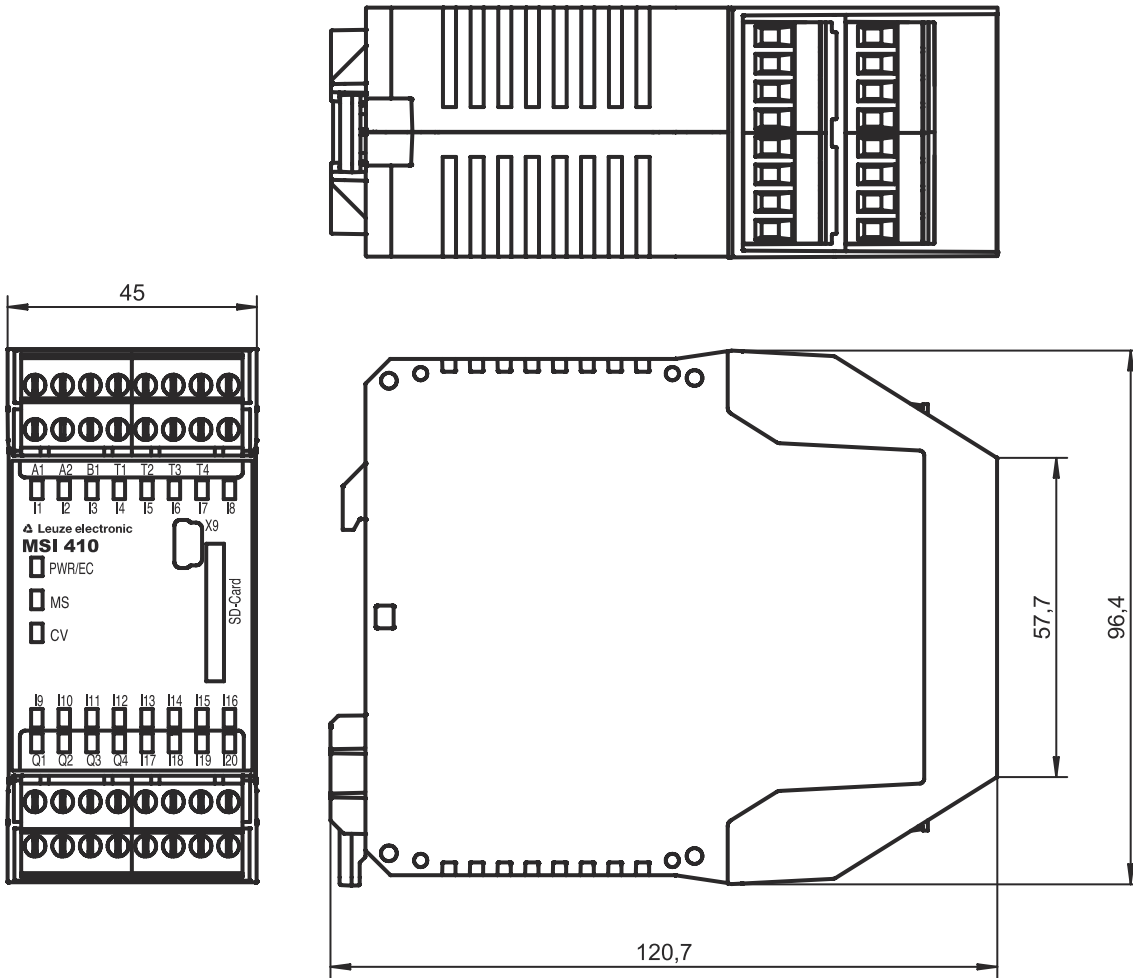
保護等級	IP 20
保護等級	III
認可	c UL US TÜVラインラント
耐震性	5 ... 150 Hz
規格による揺れテスト方法	EN 60068-2-6
耐衝撃性 個別衝撃	30 g, 11 ms, EN 60068-2-27
耐衝撃性 連続衝撃	10 g, 16 ms, EN 60068-2-29

## 分類

関税分類番号	85371091
ECLASS 5.1.4	27243001
ECLASS 8.0	27243101
ECLASS 9.0	27243101
ECLASS 10.0	27243101
ECLASS 11.0	27243101
ECLASS 12.0	27243101
ETIM 5.0	EC002538
ETIM 6.0	EC002538
ETIM 7.0	EC002538

# 寸法図

すべての寸法表記はミリメートル



## 電気的接続

### コネクタ 1

機能	信号入力
	信号出力
	電力供給
コネクタの種類	クランプ
クランプの種類	ネジ止めコネクタ
極数	31 -極

### クランプ

### アサイメント

A1	+24 V
A2	GND
B1	+24 V(出力Q1-Q4)
I1	セーフティな入力
I2	セーフティな入力
I3	セーフティな入力
I4	セーフティな入力

## 電氣的接続

### クランプ

### アサイメント

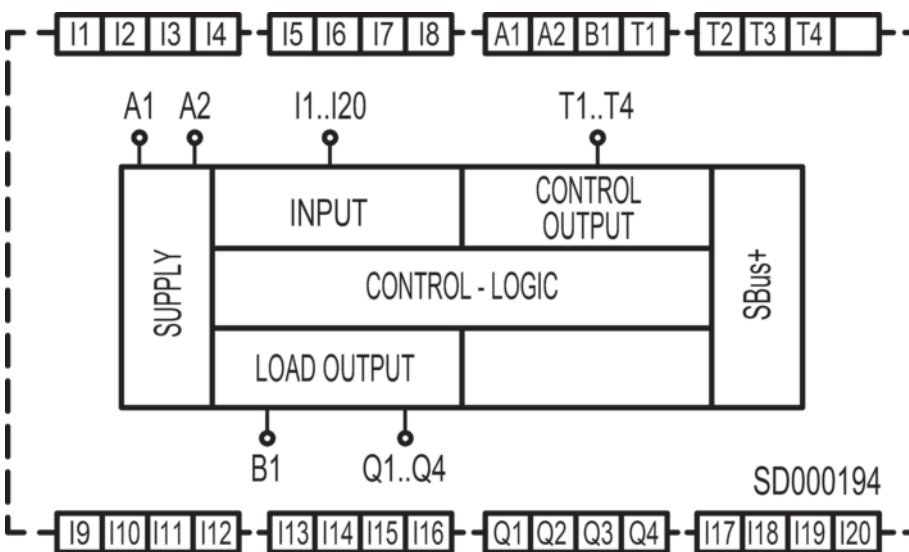
I5	セーフティな入力
I6	セーフティな入力
I7	セーフティな入力
I8	セーフティな入力
I9	セーフティな入力
I10	セーフティな入力
I11	セーフティな入力
I12	セーフティな入力
I13	セーフティな入力
I14	セーフティな入力
I15	セーフティな入力
I16	セーフティな入力
I17	セーフティな入力
I18	セーフティな入力
I19	セーフティな入力
I20	セーフティな入力
Q1	セーフティな出力
Q2	セーフティな出力
Q3	セーフティな出力
Q4	セーフティな出力
T1	テスト信号出力
T2	テスト信号出力
T3	テスト信号出力
T4	テスト信号出力

### コネクタ 2

### X9

機能	設定インターフェイス
コネクタの種類	USB
プラグタイプ	USB 2.0ミニA

## 回線図



## 注意


 目的になかったご利用にご注意ください！




この製品は有資格者のみが操作できます。  
使用目的に応じた製品をご使用してください。

## アクセサリ

## 運用開始/診断

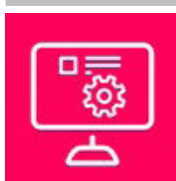
	製品番号	名称	製品	説明
	50117011	KB USB A - USB miniB	サービスライン	インターフェイスに適合: USB コネクタ 1: USB コネクタ 2: USB シールド: はい ケーブル長: 1,500 mm シースの素材: PVC

## 一般


	製品番号	名称	製品	説明
	50132996 *	MSI-SD-CARD	プログラムメモリ	
	50133002	MSI-SD-COVER	カバー	

\* 必要な付属品、別途ご注文ください

## サービス

	製品番号	名称	製品	説明
	S981043	CS40-E-312	時間給	詳細: 場所と内容は応相談。 条件: 交通、宿泊費 (場合により) は料金に含まれません。 制限: 別途交通、宿泊の実費 (場合により) ががかかります。

## アクセサリ

	製品番号	名称	製品	説明
	S981029	CS40-T-110	製品トレーニング	詳細: 場所と内容は応相談、最長10時間。 条件: 交通、宿泊費(場合により)は料金に含まれません。 制限: 別途交通、宿泊の実費がかかります。最大参加者数: 12人

## 注意



利用可能なすべてのアクセサリアイテムのリストは、Leuzeのウェブサイトでアイテム詳細ページのダウンロードタブにあります。